

Váhy ML-T



Váhy rady ML-T

Spolehlivé výsledky

Ľahká obsluha

Kompaktné a praktické

Veľa funkcií v kompaktnom prevedení
Váženie bez starostí

METTLER TOLEDO

Váhy ML-T

Zaručene spoľahlivé výsledky

Kvôli stále sa zvyšujúcim požiadavkám, napr. ISO, GLP a GMP, potrebujete váhy, ktoré vám pomôžu pri každodenných úlohách a udržia vás na správnej ceste.

Vďaka výkonnému snímaču zaťaženia, zabudovaným bezpečnostným funkciám a pokynom obsluhu si budete istí výsledkami, ktoré dosiahnete s váhami ML-T. Tiež môžete byť úplne kludní, že vaša dokumentácia spĺňa požiadavky všetkých príslušných predpisov - do tlačie výsledkov sa dajú automaticky pridať až 4 identifikačné čísla, sériové číslo váhy a veľa ďalších prvkov.

Osvedčený snímač zaťaženia prináša spoľahlivé výsledky



- Snímač zaťaženia MonoBloc
- Automatická interná justáž FACT
- Ochrana proti preťaženiu
- Dlhá životnosť váhy

Nastavenia váh sú chránené heslami



- Obmedzený prístup k nastaveniu
- Zamedzenie náhodným zmenám
- Ochrana metrologických vlastností

Funkcia MinWeigh zaručuje presnosť merania



- Prednastavená minimálna hmotnosť
- Užívateľom definovaná minimálna hmotnosť
- Červené číslice signalizujú, že čistá hmotnosť vzorky je príliš malá



Vďaka zabudovanej funkcii ISO-Log je zabezpečená úplná sledovateľnosť všetkých nastavení na vašej váhe. Všetky zmeny urobené pri bežnom testovaní alebo cez FACT sa automaticky zaznamenávajú.

Váhy ML-T

Jednoduchá obsluha pre každého

Aby výrobný proces prebiehal hladko, musí byť váženie, napr. počas riadenia procesu, vykonané rýchlo a efektívne. Vďaka zabudovaným aplikáciám a jednoduchému užívateľskému rozhraniu je použitie váh ML-T ľahké, dokonca aj pre nezaškolenú obsluhu.

Sprievodca navažovaním vám pomôže s dávkovaním v rámci povolených odchýliek. Veľký farebný dotykový displej je dobre čitateľný a všetky výstrahy sú jasne signalizované červenou. Výsledky sa dajú poslať priamo na tlačiareň, alebo dokonca bezdrôtovo do vášho počítača. A teda obsluha ich nemusí ručne zaznamenávať.

Vďaka dotykovému displeju je váženie ľahké



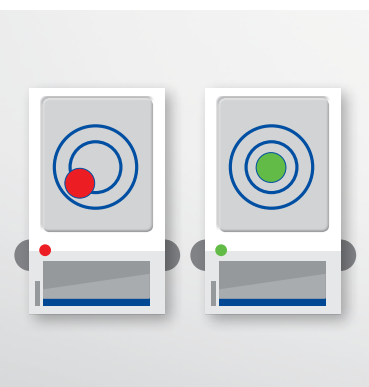
- 4.5" farebný TFT displej
- Ovládanie na displeji
- Intuitívne rozhranie
- Ovládanie aj v bavlnených, silikónových alebo gumených rukaviciach

Neobmedzená pripojiteľnosť - jednoduchá integrácia váhy



- Len zapojíť a začať (tlačiareň, skener čiarových kódov, atď.)
- Zabudované RS232, USB host, USB zariadenie,
- K dispozícii adaptér Bluetooth

Elektronický sprievodca uľahčuje nastavovanie



- Zabudovaná výstražná funkcia
- Elektronický sprievodca na displeji
- Nastavte svoju váhu do vodorovnej polohy za niekoľko sekúnd



Sprievodca navažovaním v hornej časti displeja pomáha obsluhu dávkovať na cieľovú hodnotu. Zo zelenej obrazovky je na prvý pohľad jasné, že výsledok váženia leží v procesných toleranciách.

Váhy ML-T

Kompaktné a praktické

Či pracujete v rušnom laboratóriu alebo priamo v továrni, priestor je nedoceniteľný. Vďaka najmenším pôdorysným rozmerom vo svojej triede a nadpriemernej veľkosti vážiacej misky vám váhy ML-T poskytnú priestor, ktorý potrebujete pre efektívne plnenie každodenných úloh.

Ich kompaktná veľkosť a prevádzka na batérie umožňujú, aby ste si svoju ML-T váhu brali tam kde potrebujete vážiť – je ideálna pre inventúry a váženie v teréne. Keď váženie dokončíte, váhy ML-T ľahko očistíte a vykonáte ich údržbu.

Dômyselná konštrukcia maximalizuje pracovný priestor



- Malé rozmery – šetrí miesto na pracovnom stole
- Veľká váhová miska – vhodná pre objemné vzorky a veľké nádoby

Prevádzka na batérie umožňuje úplnú mobilitu



- Berte si váhy všade so sebou
- Prevádzková doba batérií až 150 hodín
- 8 dobijacích AA batérií a nabíjačka sú súčasťou balenia

Ľahké čistenie šetrí čas a námahu



- Umývateľné diely sa dajú rozobrať za niekoľko sekúnd
- Nie je treba ďalšie nástroje
- Všetky diely sú vhodné do umývačky
- Kryt váh je hladký a ľahko sa čistí

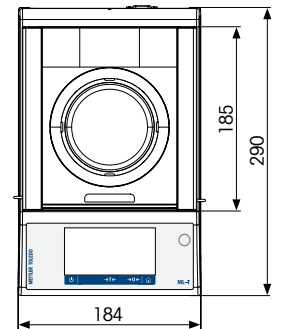
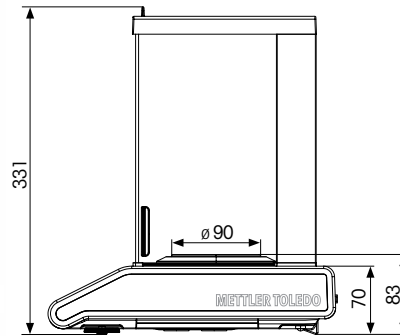


Kompaktná konštrukcia vám dovolí čo najlepšie využívať väčšinu vášho pracovného priestoru, pričom umožňuje, aby ste mali všetky potrebné pomôcky a vzorky pohodlne po ruke - čo je šikovné, najmä ak máte objemné vzorky a veľké nádoby.

Váhy ML-T

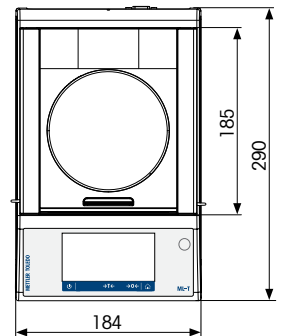
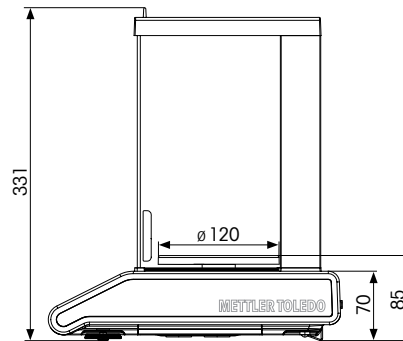
Technické špecifikácie

ML204T

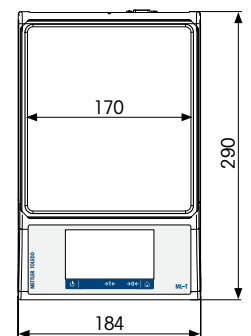
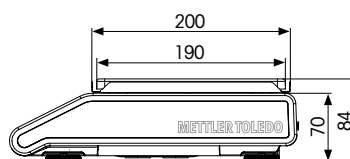


www.mt.com/mlt-analytical

ML503T



ML3002T



www.mt.com/mlt-precision

Všetky rozmery sú v mm.

Analytické váhy ML-T	0,1 mg			
Model	ML54T	ML104T	ML204T	ML304T
Váživosť	52 g	120 g	220 g	320 g
Odčítateľnosť	0,1 mg	0,1 mg	0,1 mg	0,1 mg
Opakovateľnosť (pri nominálnej záťaži)	0,1 mg	0,1 mg	0,1 mg	0,1 mg
Doba ustálenia	2 s	2 s	2 s	2 s
Minimálna hmotnosť vzorky (podľa USP)	120 mg	120 mg	120 mg	120 mg
Minimálna hmotnosť vzorky (U=1%, k=2)	12 mg	12 mg	12 mg	12 mg

Presné váhy ML-T	1 mg		
Model	MS203T	ML303T	ML503T
Váživosť	220 g	320 g	520 g
Odčítateľnosť	1 mg	1 mg	1 mg
Opakovateľnosť (pri nominálnej záťaži)	1 mg	1 mg	1 mg
Doba ustálenia	1,5 s	1,5 s	1,5 s
Minimálna hmotnosť vzorky (podľa USP)	1400 mg	1400 mg	1400 mg
Minimálna hmotnosť vzorky (U=1%, k=2)	140 mg	140 mg	140 mg

Presné váhy ML-T	0,01 - 0,1 g						
Model	ML802T	ML1602T	ML3002T	ML4002T	ML6002T	ML3001T	ML6001T
Váživosť	820 g	1620 g	3200 g	4200 g	6200 g	3200 g	6200 g
Odčítateľnosť	0,01 g	0,01 g	0,01 g	0,01 g	0,01 g	0,1 g	0,1 g
Opakovateľnosť (pri nominálnej záťaži)	0,01 g	0,01 g	0,01 g	0,01 g	0,01 g	0,1 g	0,1 g
Doba ustálenia	1,5 s	1,5 s	1,5 s	1,5 s	1,5 s	1 s	1 s
Minimálna hmotnosť vzorky (podľa USP)	14 g	14 g	14 g	14 g	14 g	120 g	120 g
Minimálna hmotnosť vzorky (U=1%, k=2)	1,4 g	1,4 g	1,4 g	1,4 g	1,4 g	12 g	12 g

Vlastnosti

Presné výsledky	Snímač zaťaženia MonoBloc a ochrana proti preťaženiu
	FACT – plnoautomatická interná justáž s teplotnou reguláciou
	Funkcia MinWeigh
	Prsteneč proti prúdeniu vzduchu pre rýchlejšie ustálenie
	Kovová spodná časť skrinky (horná časť je z ABS/PC)
Efektívna prevádzka	4,5" farebný dotykový TFT displej
	Funkcia LevelControl
	Štatistika – zdokonalená správa váhových dát
	Lahké čistenie sklenených panelov s QuickLock
	Veľmi malé pôdorysné rozmery
	Ochrana proti preťaženiu
Zabezpečenie kvality	Napájanie batériami
	ISO-Log – zaznamenáva dôležité zmeny, napr. justovanie, stav nastavenia do vodováhy
	Až 4 ID vzorky – zabraňuje zámene vzoriek a zabezpečuje ich sledovateľnosť
Bezproblémový proces	Ochrana heslom – len oprávnení užívatelia môžu robiť zmeny
	3 rozhrania – USB zariadenie, USB host a RS232
	Možnosť rozhrania Bluetooth
	Aplikácia PC Direct pre ľahký prenos dát (nie je treba žiadny ďalší softvér)

Využite svoje váhy naplno vďaka dômyselnému príslušenstvu

Váhy METTLER TOLEDO sa dajú pomocou príslušenstva a periférnych zariadení prispôbiť tak, aby boli vhodné prakticky na akúkoľvek aplikáciu. Naše dôkladne navrhnuté príslušenstvo vám uľahčí a spríjemní prácu a pomôže zvýšiť jej efektívnosť.

Bezproblémové rutinné skúšanie



Závažia a CarePacs[®] sú dokonale vhodné pre spoľahlivé rutinné skúšky a justáž váh.

Bez elektrostatického náboja



Voľne stojaca U-Elektroda odstraňuje elektrostatické náboje zo vzoriek a z nádob.

Rýchle určenie hustoty



Určenie hustoty pevných a kvapalných vzoriek s touto súpravou je na analytických a presných váhach jednoduché.

Bezdrôtovo s Bluetooth



Stačí len zapojiť BT adaptér tam, kde nie je BT rozhranie zabudované, a bezdrôtovo poslať dáta medzi vašou váhou a PC, tabletom alebo tlačiarňou.

Ľahké dokumentovanie



Tlačiarne P-5x tlačia rýchlo a kvalitne na papier, samolepiace štítky a na nekonečný samolepiaci papier (vrátane čiarových kódov).

Dodatočný ochranný kryt



Kryt proti prúdeniu vzduchu chráni vaše váhy pred vzduchovými prúdmi, napr. z klimatizácie, ktoré by bránili ustáleniu váh.



Náš tím 5000 profesionálnych servisných expertov a pracovníkov zákazníckej podpory vo viac ako 140 krajinách sveta má potrebné vedomosti a skúsenosti na to, aby splnil vaše požiadavky ponukou týchto služieb: Good Weighing Practice[®], podpora, opravy, údržba, kalibrácia, overovanie a zabezpečenie kvality.

► www.mt.com/service

Využite naše vedomosti z oblasti váženia

Vďaka desiatkam rokov s laboratórnym vážením vám môže METTLER TOLEDO ponúknuť široký sortiment on-line študijných materiálov. Využite naše know-how a získajte čo najviac zo svojich váh. Pozrite sa do dokumentácie na internetových stránkach a nájdete tam množstvo príslušného materiálu.



Videá

Získajte praktické rady o laboratórnym vážení a váhových aplikáciách v prehľadnej podobe. Viac ako 40 videí je na témy ako sú napr.:

- Ľahké čistenie
- Určenie hustoty

► www.youtube.com/mtlaboratory



eLearning

On-line školenie je lacný spôsob ako školiť nových zamestnancov a splniť požiadavky GLP/GMP/ISO na preškolenie. Začnite s:

- Laboratórne váhy
- Externé vplyvy a čistenie

► www.mt.com/lab-elearning



Webové semináre na požiadanie

Učte sa priamo od našich odborníkov a ich hostí. Registrácia je jednoduchá.

Začiatočníkom doporučujeme:

- Minimalizácia chýb kvôli nedodržaniu špecifikácií
- Good Weighing Practice™

► www.mt.com/webinars

www.mt.com/balances

Ďalšie informácie

Mettler-Toledo, s.r.o.

Hattalova 12, 831 03 Bratislava

Slovenská republika

Tel: +421 2 4444 1220, 22, Fax: +421 2 4444 1223

Servis: +421 2 4444 1221, E-mail: predaj@mt.com

Technické zmeny vyhradené.

© 07/2015 Mettler-Toledo, s.r.o.

30295445

Vytlačené v Českej republike



* 3 0 2 5 5 0 8 3 *