

简体中文

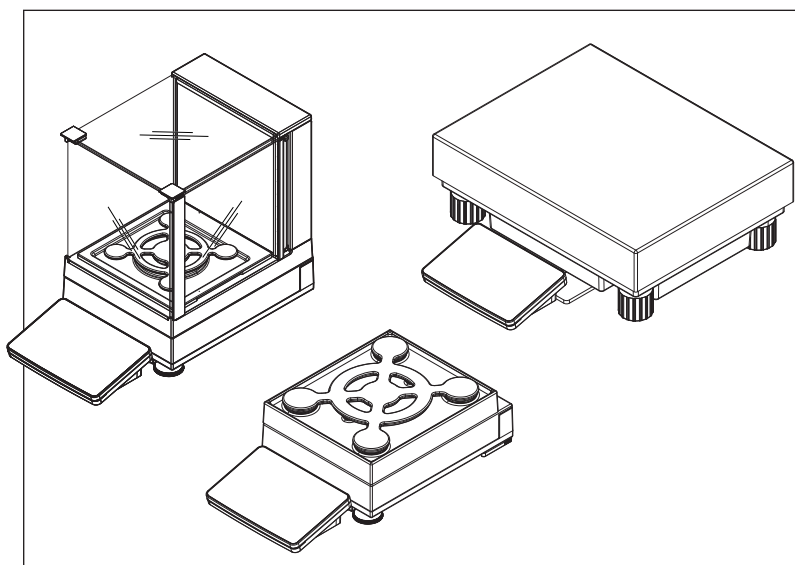
用户手册 精密天平 XSR

日本語

ユーザマニュアル 上皿天びん XSR

한국어

사용자 매뉴얼 정밀 저울 XSR



METTLER TOLEDO

zh



本《用户手册》提供了关于使用该仪器的第一步的简要说明。这样可确保安全与高效的
操作。操作人员在执行任何任务之前必须仔细阅读并理解本手册。

有关完整信息，请查阅《参考手册（RM）》。

▶ www.mt.com/XSR-precision-RM

ja



このユーザーマニュアルでは、機器を使用する際の最初の手順について簡単に説明し
ます。これにより、安全で効率的な取り扱いが可能になります。操作者は、機器を使
用して作業を実施する前に本説明書を注意深く読んで理解する必要があります。

すべての情報については、必ずリファレンスマニュアル (RM) を参照してください。

▶ www.mt.com/XSR-precision-RM

ko

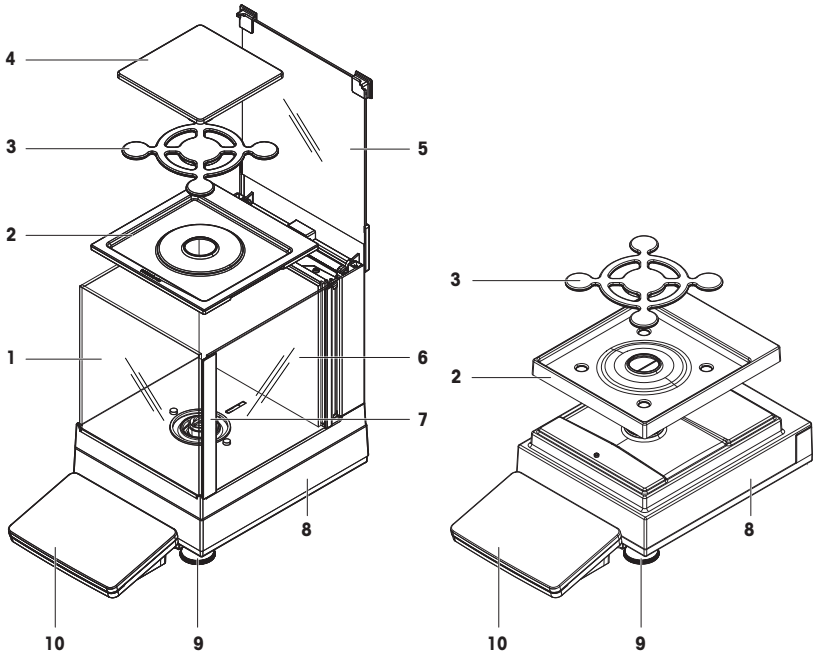


본 사용자 매뉴얼은 기기의 사용법에 대한 첫 번째 단계의 요약 안내입니다. 안내에 따라
안전하고 효율적으로 분석을 수행할 수 있습니다. 직원은 어떠한 작업이든 수행하기 전
에 이 매뉴얼을 자세히 읽고 숙지해야 합니다.

모든 정보는 항상 참조 매뉴얼(RM)을 참조해 주십시오.

▶ www.mt.com/XSR-precision-RM

Overview balances with S weighing platform



zh

1	MagicCube防风罩	6	MagicCube防风罩侧门
2	滴盘	7	MagicCube防风罩侧门把手
3	SmartPan称盘	8	秤台及保护罩
4	称盘	9	水平调节脚
5	MagicCube防风罩顶门	10	带保护罩的显示操作终端

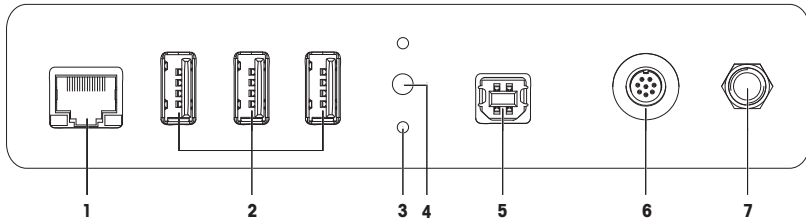
ja

1	MagicCube風防	6	MagicCube 風防側面ドア
2	ドリフトレイ	7	MagicCube 風防側面ドアハンドラー
3	SmartPan計量皿	8	計量プラットフォーム、保護カバー付き
4	計量皿	9	水平調整脚
5	MagicCube 風防上部ドア	10	ターミナル、保護カバー付き

ko

1	MagicCube 드래프트 실드	6	MagicCube 드래프트 실드 측면 도어
2	드립 트레이	7	MagicCube 드래프트 실드 측면 도어 핸들러
3	SmartPan 칭량 팬	8	보호 커버 포함 칭량 플랫폼
4	칭량 팬	9	수평 조정 발
5	MagicCube 드래프트 실드 상단 도어	10	보호 커버 포함 터미널

Overview interface board S weighing platform



zh

1	以太网端口	5	USB B型接口（至主机）
2	USB-A端口（接设备）	6	显示终端连接线插座
3	可选显示操作终端支座固定装置	7	交流/直流适配器插槽
4	检修密封		

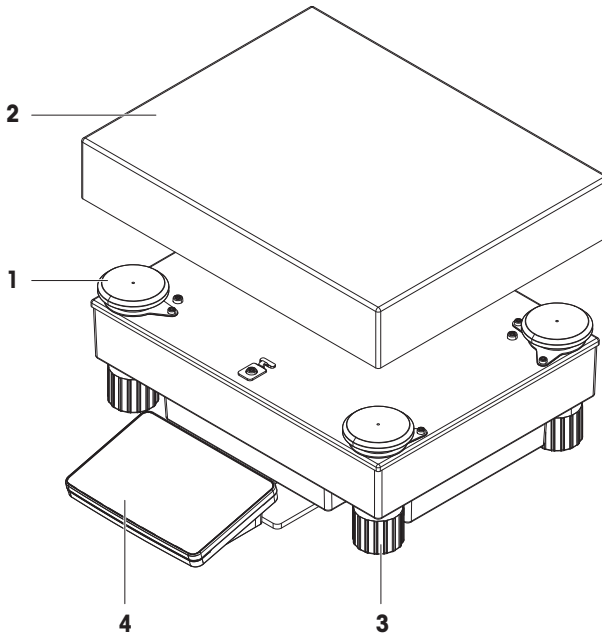
ja

1	イーサネットポート	5	USB-Bポート（ホストへ）
2	USB-Aポート（デバイスへ）	6	端子接続ケーブル用ソケット
3	オプション端子スタンド用固定具	7	AC/DCアダプタ用ソケット
4	サービスシール		

ko

1	Ethernet 포트	5	USB-B 포트 (호스트에 연결)
2	USB-A 포트 (장치에 연결)	6	터미널 연결 케이블 소켓
3	터미널 스탠드 옵션 고정부	7	AC/DC 어댑터용 소켓
4	서비스 씬		

Overview balances with L weighing platform



zh

1	秤盘支架帽	3	水平调节脚
2	秤盘	4	带保护罩的显示操作终端

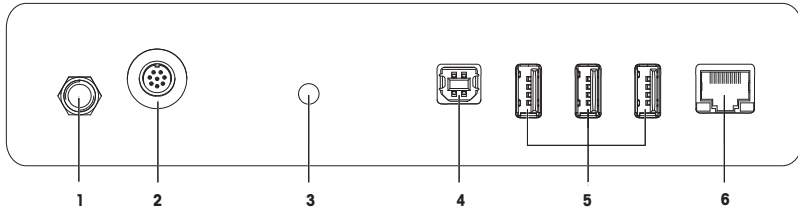
ja

1	計量皿サポートキャップ	3	水平調整脚
2	計量皿	4	ターミナル、保護カバー付き

ko

1	계량 팬 지지부 캡	3	수평 조정 발
2	계량 팬	4	보호 커버 포함 터미널

Overview interface board L weighing platform



zh

1	交流/直流适配器插槽	4	USB B型接口（至主机）
2	显示终端连接线插座	5	USB-A端口（接设备）
3	检修密封	6	以太网端口

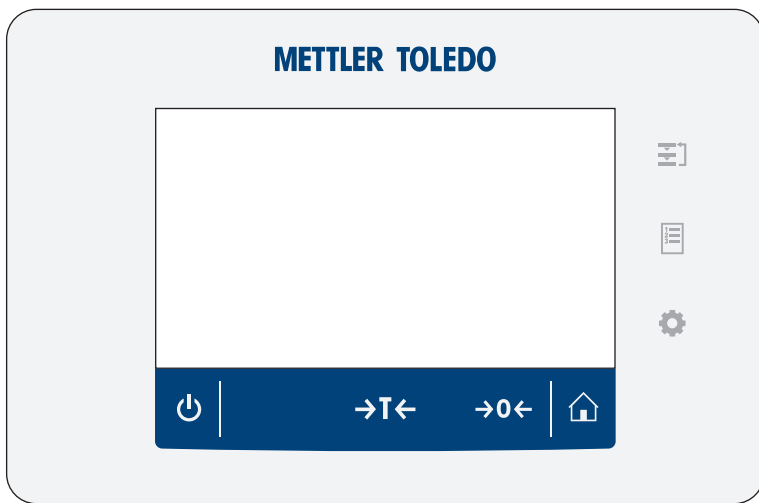
ja

1	AC/DCアダプタ用ソケット	4	USB-Bポート（ホストへ）
2	端子接続ケーブル用ソケット	5	USB-Aポート（デバイスへ）
3	サービスシール	6	イーサネットポート

ko

1	AC/DC 어댑터용 소켓	4	USB-B 포트 (호스트에 연결)
2	터미널 연결 케이블 소켓	5	USB-A 포트 (장치에 연결)
3	서비스 실	6	Ethernet 포트

Overview terminal



zh

⏻	待机	☰	方法
→T←	皮重	📄	结果
→0←	归零	⚙️	天平菜单
🏠	主屏幕		

ja

⏻	スタンバイ	☰	メソッド
→T←	風袋引き	📄	結果
→0←	ゼロ	⚙️	天びんメニュー
🏠	ホーム画面		

ko

⏻	Standby	☰	Methods
→T←	Tare	📄	Results
→0←	Zero	⚙️	Balance menu
🏠	홈 화면		

用户手册 精密天平

简体中文

ユーザマニュアル 上皿天びん

日本語

사용자 매뉴얼 정밀 저울

한국어

目录

1	简介	3
1.1	更多文档和信息	3
1.2	缩略语	3
1.3	合规性信息	4
2	安全须知	4
2.1	警示语与警告标志的定义	5
2.2	特定产品的安全信息	5
3	设计和功能	6
3.1	概述	6
3.2	用户界面	6
3.2.1	主界面概述	6
3.2.2	称量主界面	7
4	安装与运行	7
4.1	选择位置	7
4.2	开箱取出天平	8
4.3	标准配置	9
4.3.1	S小秤台	9
4.3.2	L大秤台	9
4.4	安装	10
4.4.1	带S小秤台的天平	10
4.4.1.1	连接显示终端和秤台	10
4.4.1.2	带MagicCube防风罩和SmartPan秤盘的1 mg精度组装天平	11
4.4.1.3	组装带SmartPan秤盘的天平1 mg	12
4.4.1.4	带SmartPan秤盘的10 mg精度组装天平	13
4.4.1.5	组装天平100 mg	13
4.4.2	带L大秤台的天平	13
4.4.2.1	连接显示终端和秤台	13
4.4.2.2	组装天平100 mg和1 g	14
4.5	投入使用	14
4.5.1	连接天平	14
4.5.2	打开天平	15
4.5.3	调节天平水平	15
4.5.4	进行内部校正	16
4.5.5	进入 / 退出待机模式	16
4.5.6	关闭天平	16
4.6	执行一项基础称量	16
4.6.1	天平归零	16
4.6.2	去皮	16
4.6.3	执行称量	17
4.6.4	完成称量	17
4.7	运输、包装和存储	17

4.7.1	短距离运输天平.....	17
4.7.2	远距离运输天平.....	18
4.7.3	包装和存储.....	18
4.8	安装设备.....	18
4.8.1	通过USB连接打印机.....	18
4.8.2	通过蓝牙连接打印机.....	19
4.8.3	连接USB设备.....	19
5	维护	20
5.1	维护任务.....	20
5.2	清洁.....	20
5.2.1	清洁MagicCube防风罩.....	20
5.2.2	清洁天平.....	21
5.2.3	清洁后投入使用.....	21
6	技术参数	22
6.1	通用数据.....	22
7	废弃物处理	23

1 简介

感谢您选择METTLER TOLEDO天平。这款天平具有优质性能且易于使用。

EULA

本产品中的软件按照METTLER TOLEDO软件的最终用户许可证协议（EULA）获得授权。

► www.mt.com/EULA

使用本产品表明您同意EULA的条款。

1.1 更多文档和信息

公司网站提供本文档的其他语言版本。

► www.mt.com/XSR-precision

天平清洁说明。"8 Steps to a Clean Balance"

► www.mt.com/lab-cleaning-guide

搜索软件

► www.mt.com/labweighing-software-download

搜索文档

► www.mt.com/library

如有更多疑问，请与您的授权 METTLER TOLEDO 经销商或服务代表联系。

► www.mt.com/contact

1.2 缩略语

原文	译文	说明
AC		Alternating Current (交流电)
ASTM		American Society for Testing and Materials (美国试验与材料协会)
DC		Direct Current (直流电)
EMC		Electromagnetic Compatibility (电磁兼容)
FCC		Federal Communications Commission (美国联邦通讯委员会)
GWP		Good Weighing Practice
HID		Human Interaction Device (人机交互设备)
ID		Identification (标识)
LED		Light-Emitting Diode (发光二极管)
LPS		Limited Power Source (限功率电源)
MAC		Media Access Control

	(媒介访问控制)
MT-SICS	METTLER TOLEDO Standard Interface Command Set (METTLER TOLEDO标准接口命令集)
NA	Not Applicable (不适用)
OIML	Organisation Internationale de Métrologie Légale (国际法制计量组织)
RAM	Random Access Memory (随机存取存储器)
RFID	Radio-frequency identification (射频识别)
RM	Reference Manual (参考手册)
SELV	Safety Extra Low Voltage (额定安全低电压)
SOP	Standard Operating Procedure (标准操作程序)
SQC	Statistical Quality Control (统计质量控制)
UM	User Manual (简明用户手册)
USB	Universal Serial Bus
USP	United States Pharmacopeia (美国药典)

1.3 合规性信息

国家审批文档，例如FCC供应商一致性声明，可在线获取和/或包含在包装中。

► <http://www.mt.com/ComplianceSearch>



有关完整信息，请查阅《参考手册（RM）》。

► www.mt.com/XSR-precision-RM

2 安全须知

本仪器随附《用户手册》和《参考手册》两个文档。

- 《用户手册》随本仪器打印并交付。
- 电子版《参考手册》包含本仪器及其使用的全面描述。
- 请妥善保管上述两份手册，以供将来参考。
- 将本仪器传递给其他方时应附上两个文档。

必须按照《用户手册》和《参考手册》使用本仪器。如果不按照这些文档说明使用本仪器，或者如果本仪器已改动，那么仪器的安全性就有可能受到损坏，Mettler-Toledo GmbH 我们对此将不承担任何责任。

2.1 警示语与警告标志的定义

安全说明中包含关于安全问题的重要信息。忽视安全说明有可能造成人员受伤、仪器损坏、故障与结果错误。安全说明标注有下列警示语与警告标志：

警示语

危险	存在高风险的危险情况，如不加以避免，则会导致死亡或严重伤害。
警告	中等风险性危险情况，如不加以避免，可能会造成死亡或严重伤害。
小心	风险性较低的危险情况，如不规避会造成轻微或中度受伤。
注意	存在低风险的危险情况，有可能损坏仪器和导致其他实质性损坏、故障、错误结果或数据丢失。

警告标志



一般风险



注意

2.2 特定产品的安全信息

目标用途

本仪器供经培训人员使用。该仪器专为称量而设计。

未经 Mettler-Toledo GmbH 许可，超过 Mettler-Toledo GmbH 规定限制的任何其他类型的使用和操作均视为非目标用途。

仪器所有者的责任

仪器所有者指对仪器具有合法所有权、使用仪器或授权任何人使用仪器，或者在法律上认定为仪器操作人员的个人。仪器所有者负责仪器所有使用者与第三方的安全。

Mettler-Toledo GmbH 假定仪器所有者对用户进行培训，使其了解如何在工作场所安全使用仪器和处理潜在危险。Mettler-Toledo GmbH 假定仪器所有者提供必要的防护装备。

安全注意事项



警告

触电会造成重伤或死亡

接触带电零件有可能造成伤亡。

- 1 仅使用仪器专用METTLER TOLEDO电源线和交流/直流适配器。
- 2 将电源线连接至接地电源插座。
- 3 将所有电缆与接头放置在远离液体和潮湿的地方。
- 4 检查电缆与电源插头有无损坏，如有损坏请更换。



注意

因使用不合适的部件而损坏仪器或发生故障

- 仅可使用METTLER TOLEDO提供的专用于您的仪器的部件。

有关备件和附件清单，请参见《参考手册》。

3 设计和功能



有关完整信息，请查阅《参考手册（RM）》。

► www.mt.com/XSR-precision-RM

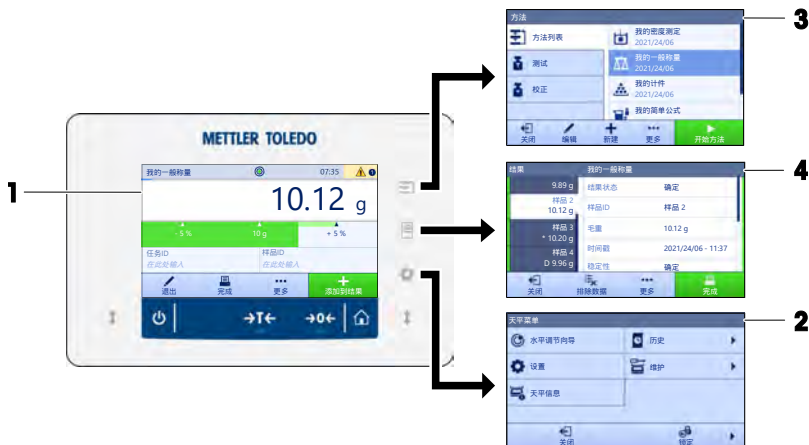
3.1 概述

请参阅本手册开头部分的"Overview"（图形和图例）部分。

3.2 用户界面

3.2.1 主界面概述

称量主界面（1）是中心导航点，此处可以看到所有菜单和设置。点按显示终端上的符号时，天平菜单（2）、方法（3）和结果（4）打开。



可参阅

📖 称量主界面 ► 第7页

3.2.2 称量主界面



	名称	描述
1	称量值字段	显示当前称量值。
2	水平指示器	表明天平是否调平（绿色表示调平，红色表示未调平）。
3	警告和错误消息区	显示当前警告和/或错误消息。
4	按钮 添加到结果	将结果添加至结果列表。 根据选择的方法，按钮可具有不同功能。
5	操作栏	包含有关当前任务的操作。
6	方法信息区域	包含有关样本、方法或任务ID的信息。
7	SmartTrac	用作称量辅助装置，可定义带上下限允差的目标重量。
8	称量值区	显示当前称量过程的结果。
9	方法名称	显示当前方法的名称。

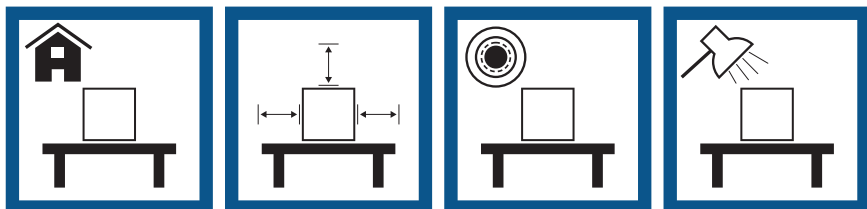
4 安装与运行

4.1 选择位置

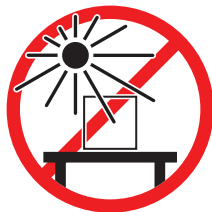
天平是灵敏的精密仪器。它所处的位置将对称重结果的准确性产生重要影响。

位置要求

放在室内稳定的工作台上 确保足够的空间 将仪器调平 提供充足照明



避免阳光直射



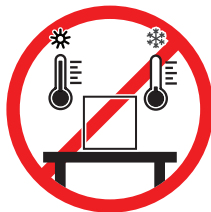
避免震动



无强烈气流



避免温度波动



为天平留有足够的空间：与周围的仪器至少相距15 cm

考虑环境条件。请参阅"技术参数"。

4.2 开箱取出天平

打开天平的包装并检查天平是否在运输过程中损坏或是否缺少部件。如果部件缺失或有缺陷，请通知METTLER TOLEDO维修服务人员。

METTLER TOLEDO 建议妥善保留原包装箱及其包装组件。使用包装组件存储和运输天平。

4.3 标准配置

4.3.1 S小秤台

组件	1 mg精度 (带 MagicCube 防风罩)	1 mg精度 (不带 MagicCube 防风罩)	10 mg	100 mg
秤台及保护罩	✓	✓	✓	✓
带保护罩的显示操作终端	✓	✓	✓	✓
显示操作终端固定器	✓	✓	✓	✓
显示操作终端连接电缆 (预组装)	✓	✓	✓	✓
带有附加防风门和滴盘的MagicCube防风罩	✓	-	-	-
秤盘127 × 127 mm	✓	-	-	-
秤盘172 × 205 mm	-	-	✓	-
秤盘190 × 223 mm	-	-	-	✓
SmartPan秤盘	✓	✓	✓	-
秤盘支架	-	-	-	✓
滴盘	✓	✓	✓	-
用于下挂称重的称量挂钩	✓	✓	✓	✓
交流/直流适配器	✓	✓	✓	✓
电源电缆 (国家特定)	✓	✓	✓	✓
用户手册	✓	✓	✓	✓
产品证书	✓	✓	✓	✓
EC符合标准声明	✓	✓	✓	✓

4.3.2 L大秤台

组件	100 mg	1 g
秤台	✓	✓
带保护罩的显示操作终端	✓	✓
显示操作终端固定器 (预装配)	✓	✓
显示操作终端连接电缆	✓	✓
秤盘	✓	✓
交流/直流适配器	✓	✓
电源电缆 (国家特定)	✓	✓
用户手册	✓	✓
产品证书	✓	✓
EC符合标准声明	✓	✓

4.4 安装

4.4.1 带S小秤台的天平

4.4.1.1 连接显示终端和秤台

显示终端通常放在终端固定器的秤台前方。显示终端也可以放在秤台旁边，或者固定在其他终端支座上。



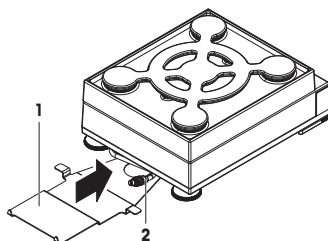
注意

天平损坏

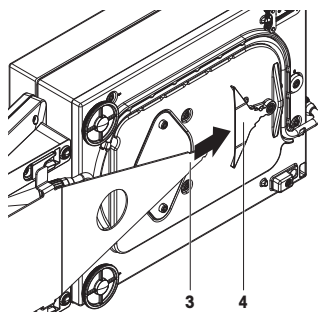
使用终端固定器无法稳定紧固秤台和显示终端，在运输过程中可能会跌落。

- 在运输天平时，拆除秤台上的显示终端，将其置于秤盘上。

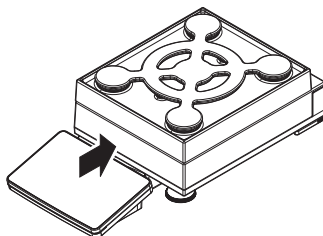
- 1 将秤台放在平坦的表面上。
- 2 将显示终端固定器（1）置于秤台的前方。预安装的显示终端连接电缆（2）的插头必须置于显示终端固定器（1）和秤台之间。



- 3 将显示终端固定器（3）推向秤台。必须将显示终端固定器（3）的远端推入秤台底部的锁定装置（4）中。
- 4 使用显示终端连接电缆连接终端与秤台。



- 5 将显示终端放置在终端固定器顶部。
 - 6 将显示终端推向秤台，直到终端锁定到终端固定器中。
- ➔ 安装显示终端并连接至秤台。



4.4.1.2 带MagicCube防风罩和SmartPan秤盘的1 mg精度组装天平



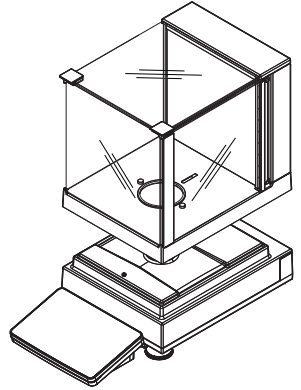
注意

运输时，损坏秤台和MagicCube防风罩

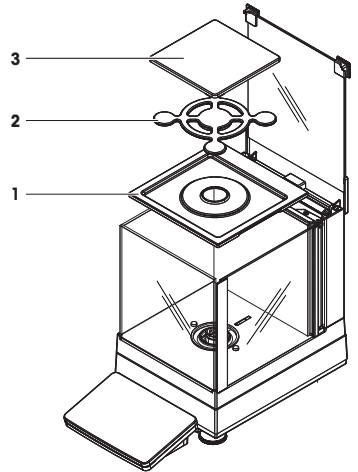
U形MagicCube防风罩玻璃未固定在MagicCube防风罩外壳上。

- 1 在运输MagicCube防风罩之前，始终要关上盖子。
- 2 始终握住玻璃下方外壳上的MagicCube防风罩。始终用两手握住两侧的MagicCube防风罩，并将其保持在水平位置。

- 1 将MagicCube防风罩置于秤台顶部。

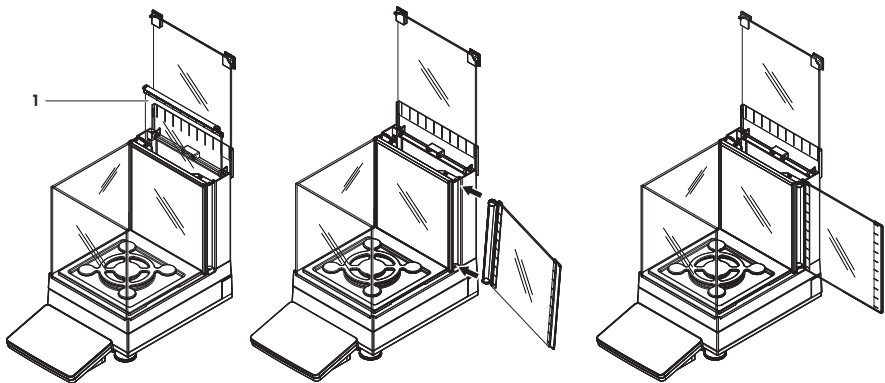


- 2 打开MagicCube防风罩顶门。
- 3 将承水盘(1)放入MagicCube防风罩内。
- 4 将SmartPan秤盘 (2) 置于滴盘(1)顶部的MagicCube防风罩内。
- 5 秤盘(3)为选件，可置于SmartPan秤盘(2)顶部的MagicCube防风罩内。

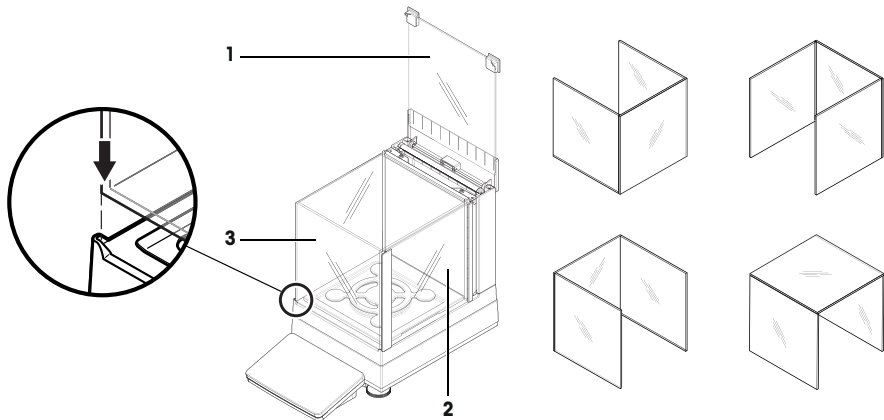


安装MagicCube防风罩的选件

- 1 打开MagicCube防风罩顶门。
- 2 将附加MagicCube防风罩门(1) 拉出后面板。
- 3 从左侧或右侧，将附加MagicCube防风罩门插入外壳。
- 4 将附加MagicCube防风罩门插入外壳底部的固定孔中，然后再插入外壳顶部的固定孔中。

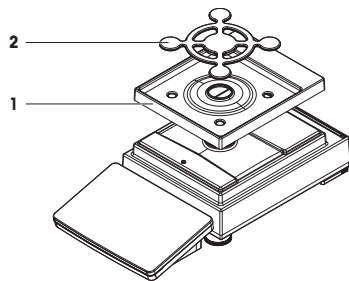


用于XSR型号的MagicCube防风罩包含带顶门(1)、侧门(2)和灵活U形防风罩玻璃(3)的固定防风罩外壳。U形防风罩玻璃(3)可单独放到防风罩外壳的顶部。防风罩外壳中也有侧门。



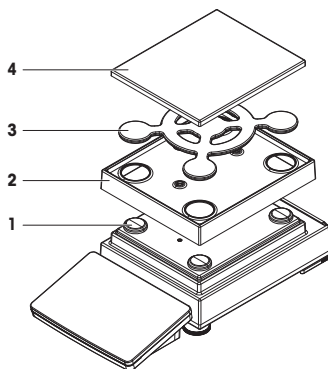
4.4.1.3 组装带SmartPan秤盘的天平1 mg

- 1 将承水盘 (1) 置于秤台顶部。
- 2 将SmartPan秤盘 (2) 置于承水盘 (1) 顶部。
- 3 必要时, 可将秤盘置于SmartPan秤盘的顶部。



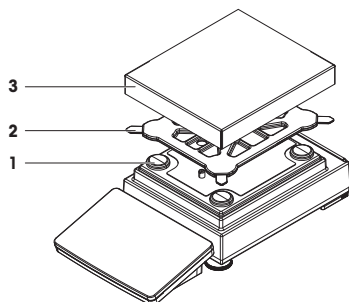
4.4.1.4 带SmartPan秤盘的10 mg精度组装天平

- 1 将秤盘支架帽 (1) 放置在秤台的顶部。
- 2 将承水盘 (2) 置于秤台顶部。
- 3 将SmartPan秤盘 (3) 放置在4个秤盘支架帽 (1) 的顶部。
- 4 将带保护盖 (4) 的秤盘放置在SmartPan秤盘 (3) 的顶部。



4.4.1.5 组装天平100 mg

- 1 将4个秤盘支架帽 (1) 放置在秤台的顶部。
- 2 将秤盘支架 (2) 放置在4个秤盘支架帽 (1) 的顶部。
- 3 将带保护盖 (3) 的秤盘放置在秤盘支架 (2) 的顶部。

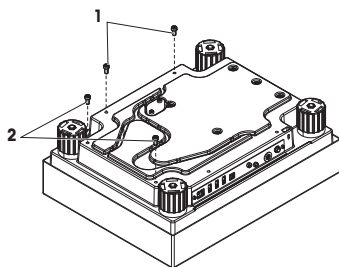


4.4.2 带L大秤台的天平

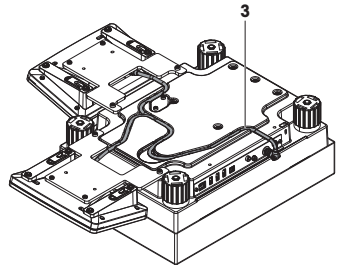
4.4.2.1 连接显示终端和秤台

显示终端可以连接到L大秤台的长侧或短侧。

- 1 将秤台倒置。
- 2 拆除秤台长侧的螺丝 (1) 或者短侧的螺丝 (2)。
- 3 使用显示终端连接电缆连接显示终端和秤台。
- 4 连接显示终端固定器与秤台的长侧或短侧。使用秤台螺丝固定显示终端固定器。



5 将显示终端连接电缆（3）插入电缆槽中。



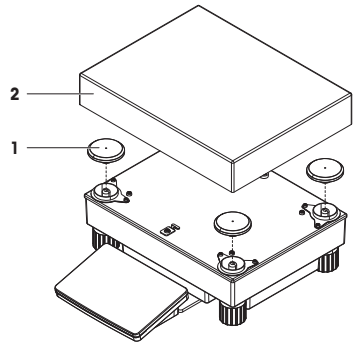
信息

将显示终端连接电缆插入电缆槽时，必须同时从两个方向插入显示终端连接电缆。显示终端连接电缆在插头和电缆槽之间不得有任何间隙（参阅图片）。

6 旋转秤台。

4.4.2.2 组装天平100 mg和1 g

- 1 将秤盘支架帽（1）放置在秤台的顶部。
- 2 将秤盘（2）放置在秤盘支架帽（1）的顶部。



4.5 投入使用

4.5.1 连接天平



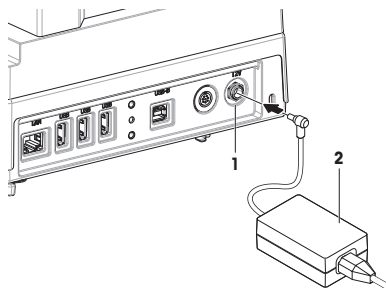
警告

触电会造成重伤或死亡

接触带电零件有可能造成伤亡。

- 1 仅使用仪器专用METTLER TOLEDO电源线和交流/直流适配器。
- 2 将电源线连接至接地电源插座。
- 3 将所有电缆与接头放置在远离液体和潮湿的地方。
- 4 检查电缆与电源插头有无损坏，如有损坏请更换。

- 1 以这种方式安装电缆，确保其不会受损或干扰操作。
 - 2 将交流/直流适配器(2)的插头插入到仪器(1)的电源入口。
 - 3 用力拧紧螺母，紧固插头。
 - 4 将电源插头插入接地电源插座中。
- ➔ 天平自动开启。



信息

切勿将此仪器连接至由开关控制的电源插座。开启仪器后，必须先对其进行预热，才能获得准确的结果。

可参阅

通用数据 ▶ 第22页

4.5.2 打开天平

接通电源后，天平会自动开启。

EULA（最终用户许可证协议）

首次开启天平时，屏幕上会出现EULA（最终用户许可协议）字样。

- 1 阅读条件。
- 2 点击我接受许可证协议中的条款。，并通过✓ 确定确认。
 - ➔ 出现称量主界面。

适应环境和预热

在确保其能提供可靠结果前，天平必须：

- 适应室温条件
- 接通电源进行预热

“通用数据”中提供了天平适应环境的时间和预热时间。

信息

当天平退出待机状态时，将立即就绪。

可参阅

通用数据 ▶ 第22页

进入 / 退出待机模式 ▶ 第16页



4.5.3 调节天平水平

准确的水平和平稳定位是获得可重复且精确的称量结果的必要条件。

如果出现消息天平不水平：



- 1 点击▶ 调节天平水平。
 - ➔ 水平调节向导打开。
- 2 请遵照向导说明。

也可以在**天平菜单**中找到水平调节辅助装置：



导航：  **天平菜单** >  **水平调节向导**

4.5.4 进行内部校正

导航：  **方法** >  **校正**

- 校正策略已设置为**内部校正**。
- 1 打开**方法**部分，点击  **校正**，选择校正，然后点击▶**启动**
- 或 -
在称量主界面，点击…**更多**然后点击**开始调整**。
 - ➔ 正在执行**内部校正**。
 - ➔ 完成校正后，屏幕上显示校正结果的概述。
- 2 如果要打印结果，则点击 **打印**。
- 3 点击✓ **完成校正**。
 - ➔ 天平已准备就绪。

4.5.5 进入 / 退出待机模式

- 1 要进入待机模式，请按住。
 - ➔ 显示屏变暗。天平仍然处于开启状态。
- 2 要退出待机模式，请按。
 - ➔ 显示屏打开。

4.5.6 关闭天平

如果要完全关闭天平，则必须断开电源。按住，天平仅进入待机模式。

信息

当天平完全关闭一段时间后，必须将其预热方可使用。

可参阅

 打开天平 ▶ 第15页

4.6 执行一项基础称量

4.6.1 天平归零

- 1 打开防风罩（如适用）。
- 2 清空秤盘。
- 3 关闭防风罩（如适用）。
- 4 按→**0**← 可将天平归零。
 - ➔ 天平已归零。

4.6.2 去皮

如果使用样品容器，则必须进行天平去皮。

- 1 打开防风罩（如适用）。
- 2 清空秤盘。
- 3 关闭防风罩（如适用）。

- 4 按→0←可将天平归零。
 - 5 打开防风罩（如适用）。
 - 6 将样品容器放在秤盘上。
 - 7 关闭防风罩（如适用）。
 - 8 短按→T←为天平去皮。
- ⇒ 天平已去皮。此时出现Net图标。

4.6.3 执行称量

- 1 打开防风罩（如适用）。
 - 2 将称重物放在样品容器上。
 - 3 如果要报告称重结果，则点击+ 添加到结果。
- ⇒ 结果添加至结果列表。

4.6.4 完成称量

- 1 如果要保存结果列表，请点击= 完成。
 - ⇒ 完成任务窗口打开。
- 2 选择保存或打印结果列表。
 - ⇒ 结果对话框打开。
- 3 请遵照向导说明。
- 4 点击✓ 完成。
 - ⇒ 结果列表已保存/打印并于之后删除。

4.7 运输、包装和存储



注意

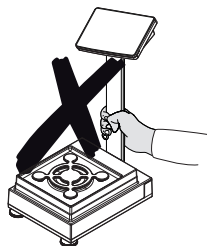
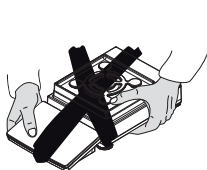
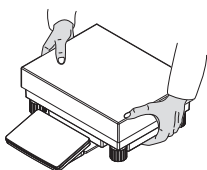
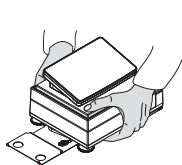
防风罩、显示终端或其他显示操作终端支座损坏

在运输天平时，切勿仅用玻璃防风罩或显示终端或显示操作终端支座来支撑天平。

- 拆除终端固定器上的S小秤台的显示终端，将显示终端放置到秤盘的顶部。运输天平时，使用双手托住秤台。

4.7.1 短距离运输天平

- 1 断开天平与AC/DC适配器的连接。
- 2 必要时可拔除所有接口电缆。
- 3 拆除显示操作终端固定器上的显示操作终端，并将其放置到秤台的顶部（仅限S小秤台）。
- 4 用双手拿稳秤台，将天平水平搬运到目标位置。注意位置要求。



可参阅

- 📖 选择位置 ▶ 第7页
- 📖 打开天平 ▶ 第15页
- 📖 调节天平水平 ▶ 第15页
- 📖 进行内部校正 ▶ 第16页

4.7.2 远距离运输天平

METTLER TOLEDO 在远距离运输或运送天平或者天平组件时，建议使用原始包装。原始包装元件是专门针对天平及其组件设计的，可确保在运输期间提供最佳保护。

4.7.3 包装和存储

包装天平

将所有包装部件安全存储。原始包装元件专门针对天平及其组件设计，可确保在运输或存储期间提供最佳保护。

存储天平

仅在以下条件下存储天平：

- 室内且在原始包装中
- 根据环境条件，请参阅"技术资料"

📖 信息

当存储时间超过6个月时，充电电池可能没电（仅丢失日期和时间）。

4.8 安装设备

4.8.1 通过USB连接打印机



注意

如不遵守打印机说明书要求进行操作可能会对设备造成损坏。

- 要使用打印机，请参阅其用户手册。

- 将USB电缆连接到打印机。
 - 将打印机连接到电源插座并打开。
 - 称量主界面显示在天平显示终端上。
- 1 将USB电缆连接到天平的其中一个USB-A接口。
 - 天平会自动检测打印机，同时出现对话框 **添加设备**。
 - 显示一条消息，例如"系统找到了如下类型的设备：打印机P-XX"。
 - 2 设置打印机名称，并点击→ **下一步**。
 - 将出现一条消息，通知用户设备已准备就绪。
 - 3 点击 ✓ **确定** 以关闭键盘对话框。
 - 打印机已连接并保存到系统中。
 - 对话框打开**打印机设置**。
 - 4 如必要，设置打印机或打印测试页。

通过天平设置添加打印机

添加打印机的另一种方式是通过天平设置来完成。

导航：天平菜单 > 设置 > 设备/打印机

- 将USB电缆连接到打印机。
 - 将打印机连接到电源插座并打开。
- 1 点击 **+** 添加设备。
 - ➔ 消息“**请通过USB连接设备。**”出现。
 - 2 将设备连接到天平的其中一个USB-A接口。
 - 3 请遵照向导说明。

4.8.2 通过蓝牙连接打印机

导航：天平菜单 > 设置 > 设备/打印机

- 将打印机连接到电源插座并打开。
- 1 将蓝牙USB适配器连接到天平的其中一个USB-A接口。
 - 2 将蓝牙RS适配器连接到打印机。
 - 3 点击 **+** 添加设备。
 - ➔ 对话框打开添加设备。
 - 4 选择 **蓝牙连接** 并点击 **→ 下一步**。
 - ➔ “正在搜索设备...”对话框打开，同时显示可能的蓝牙设备列表。
 - 5 检查打印机上的蓝牙RS适配器底部的MAC地址（唯一设备地址），在列表中选择该地址并点击 **→ 下一步**。
 - 6 对话框 **验证已激活** 打开，并显示PIN码。
 - 7 点击 **→ 下一步**，以确认蓝牙连接。
 - ➔ 对话框关闭，打印机通过蓝牙连接到天平。
 - ➔ 对话框打开 **打印机设置**。
 - 8 如必要，设置打印机或打印测试页。

信息

如果USB适配器在从天平上移除后再次插入，将会自动检测蓝牙连接。这个过程最多需要30秒钟时间。

信息

天平始终会与蓝牙RS适配器配对，但不会与已与其连接的打印机配对。一旦用户为另一打印机再次使用了一个蓝牙RS适配器，则用户必须在天平软件中移除已配置的打印机，并添加这台新打印机。

4.8.3 连接USB设备

本节将介绍如何在无自带电源适配器的情况下连接USB设备，例如脚踏开关或ErgoSens。该连接程序适用于所有USB设备。



注意

如不遵守USB设备说明书要求进行操作可能对设备造成损坏。

- 要使用USB设备，请参阅其用户手册。

- 将USB电缆连接到USB设备。
 - 称量主界面显示在天平显示终端上。
- 1 将USB电缆连接到天平的其中一个USB-A接口。
 - ➔ 天平自动检测 USB 设备。添加设备出现对话框，通知用户系统已找到特定设备。
 - 2 设置USB设备名称，并点击→ 下一步。
 - ➔ 将出现一条消息，通知用户设备已准备就绪。
 - 3 点击 ✓ 确定 以关闭键盘对话框。
 - ➔ USB设备已连接并保存到系统中。

5 维护

为了保证天平的功能性和称量结果的准确性，用户必须执行一些保养。



有关完整信息，请查阅《参考手册（RM）》。

► www.mt.com/XSR-precision-RM

5.1 维护任务

维护作业	推荐的维护间隔	备注
进行内部校正	<ul style="list-style-type: none"> • 每天 • 清洁后 • 调平后 • 更换放置位置后 	请参见"执行内部校正"
进行日常测试（四角误差测试、重复性测试、灵敏度测试）。 METTLER TOLEDO 建议至少进行一次灵敏度测试。	<ul style="list-style-type: none"> • 清洁后 • 安装天平后 • 软件升级后 • 取决于您的内部规定（SOP） 	请参阅《参考手册》中的"测试"
清洁	<ul style="list-style-type: none"> • 每次使用后 • 更换物质后 • 根据污染度 • 取决于您的内部规定（SOP） 	请参阅"清洁"
更新软件	<ul style="list-style-type: none"> • 取决于您的内部规定（SOP）。 • 新软件发布后。 	请参阅《参考手册》中的"软件更新"

可参阅

📖 清洁 ▶ 第20页

5.2 清洁

5.2.1 清洁MagicCube防风罩

要清洁MagicCube防风罩，只需将其从秤台上取下。

5.2.2 清洁天平



注意

因清洗方法不正确而损坏仪器

如果液体进入外壳，则有可能损坏仪器。某些清洗剂、溶剂或研磨剂可能会损坏仪器表面。

- 1 请勿向仪器喷洒或倾倒液体。
- 2 仅使用仪器参考手册（RM）或指南“8 Steps to a Clean Balance”中指定的清洁剂。
- 3 务必使用略微湿润的无绒布或纸巾清洁仪器。
- 4 立即拭去任何溅出物。



关于清洁天平的更多信息，请参阅“8 Steps to a Clean Balance”。

► www.mt.com/lab-cleaning-guide

清洁天平的周围

- 去除天平周围的任何灰尘或污垢，避免进一步的污染。

清洁终端

- 使用湿布或纸巾及温和清洗剂清洁终端。

清洁可拆卸部件

- 使用湿布或纸巾和温和清洗剂清洁拆下的部件，或者在最高80 °C的洗碗机中进行清洁。

清洁称量单元

- 1 断开天平与AC/DC适配器的连接。
- 2 使用沾湿温和清洗剂的无绒布清洁天平表面。
- 3 首先使用一次性纸巾清除粉末或灰尘。
- 4 使用湿的无绒软布和温和溶剂（如70%的异丙醇或乙醇）清除粘性物质。

5.2.3 清洁后投入使用

- 1 重新组装天平。
 - 2 检查防风门（顶门、侧门）是否能正常打开和关闭。
 - 3 显示终端是否已连接天平。
 - 4 重新将天平连接至交流/直流适配器。
 - 5 检查水平状态，必要时调平天平。
 - 6 请遵守“技术资料”中规定的预热时间。
 - 7 执行内部校正。
 - 8 根据您公司的内部规程进行一次常规测试。METTLER TOLEDO建议在清洁天平后进行一次灵敏度测试。
 - 9 按→0← 可将天平归零。
- ➔ 天平已经准备好可以使用了。


可参阅

- ▣ 调节天平水平 ▶ 第15页
- ▣ 技术参数 ▶ 第22页
- ▣ 进行内部校正 ▶ 第16页

6 技术参数

6.1 通用数据

电源

交流/直流适配器（型号 FSP060-DHAN3）：	输入：100 – 240 V AC ± 10%，50 – 60 Hz, 1.8 A 输出：12 V DC, 5 A, LPS, SELV
交流/直流适配器（型号 FSP060-DIBAN2）：	输入：100 – 240 V AC ± 10%，50 – 60 Hz, 1.5 A 输出：12 V DC, 5 A, LPS, SELV
交流/直流适配器用电缆：	3芯，配有国家专用插头
天平功耗：	12 V DC ± 10%，2.25 A
极性：	

保护与标准

过压类别：	II
污染度：	2
安全性和EMC标准：	请参阅符合性声明
应用范围：	仅用于室内干燥的地方

环境条件

当天平在以下环境条件下使用时，则适用以下这些限值：

平均海拔高度：	最高5000 m
环境温度：	+10 至 +30 °C
最大温度变化：	5 °C/h
空气相对湿度：	30–70%，无冷凝现象
适应环境的时间：	仪器放置在与投入使用位置相同的位置后至少 4小时 。
预热时间：	天平接通电源后至少 30分钟 。从待机模式开启后，仪器随即做好操作准备。

天平可在以下环境条件下使用。但是，天平的称量性能可能超出限值：

环境温度：	+5 °C——+40 °C
空气相对湿度：	气温在31 °C时，空气湿度为20%至最大80%，气温达到40 °C时，空气湿度线性下降至50%，无冷凝现象

在以下条件下，可将天平断开连接并存储在其包装中：

环境温度：	-25 – +70 °C
空气相对湿度：	10–90%，无冷凝现象

7 废弃物处理

依照关于电气和电子设备废弃物(WEEE)的欧盟指令2012/19/EU, 该设备不得作为生活废弃物进行处置。这也适用于欧盟以外的国家, 请按照其具体要求进行处置。

请遵照当地法规, 在规定的电气和电子设备收集点处理本产品。如果您有任何疑问, 请与主管部门或者您购买本设备的经销商联系。如果将此设备传递给其他方, 则本规定的内容也必须相关。



目次

1	はじめに	3
1.1	その他の文書と情報.....	3
1.2	頭字語と略語.....	3
1.3	コンプライアンス情報.....	4
2	安全上の注意	4
2.1	注意喚起の表示と警告記号.....	5
2.2	製品固有の安全情報.....	5
3	機器構成と機能	6
3.1	概要.....	6
3.2	ユーザインターフェース.....	7
3.2.1	概要.....	7
3.2.2	メイン計量画面.....	7
4	設置と操作	8
4.1	据付場所の選択.....	8
4.2	天びんの開梱.....	8
4.3	標準付属品.....	9
4.3.1	S型計量プラットフォーム.....	9
4.3.2	L型計量プラットフォーム.....	10
4.4	設置.....	10
4.4.1	S型計量プラットフォームを装備した天びん.....	10
4.4.1.1	計量プラットフォームへのターミナル取付け.....	10
4.4.1.2	MagicCube 風防および SmartPan 計量皿を装備した1 mg 組み立て天びん.....	11
4.4.1.3	SmartPan計量皿を装備した1 mg天組み立てびん.....	13
4.4.1.4	SmartPan計量皿を装備した10 mg天組み立てびん.....	13
4.4.1.5	100 mg組み立て天びん.....	14
4.4.2	L型計量プラットフォームを装備した天びん.....	14
4.4.2.1	計量プラットフォームへのターミナル取付け.....	14
4.4.2.2	100 mgおよび1 g組み立て天びん.....	15
4.5	使用準備.....	15
4.5.1	天びんの接続.....	15
4.5.2	天びんのスイッチを入れる.....	16
4.5.3	天びんの水平調整.....	16
4.5.4	内部分銅による調整の実行.....	16
4.5.5	スタンバイモードの開始/終了.....	17
4.5.6	天びんのスイッチを切る.....	17
4.6	単純計量の実施.....	17
4.6.1	天びんのゼロ点設定.....	17
4.6.2	天びんの風袋引き.....	17
4.6.3	計量の実行.....	17
4.6.4	計量の完了.....	18

4.7	輸送、梱包、保管.....	18
4.7.1	近距離での天びんの運搬.....	18
4.7.2	天びんの長距離の運搬.....	19
4.7.3	梱包および保管.....	19
4.8	デバイスの設置.....	19
4.8.1	USBを介してプリンタを接続.....	19
4.8.2	Bluetoothでプリンタを接続.....	20
4.8.3	USBデバイスの接続.....	20
5	メンテナンス	21
5.1	ユーザが行えるメンテナンス.....	21
5.2	洗浄.....	22
5.2.1	MagicCube 風防のクリーニング.....	22
5.2.2	天びんのクリーニング.....	22
5.2.3	洗浄後における機器の準備.....	22
6	技術データ	23
6.1	一般データ.....	23
7	廃棄	24

1 はじめに

メトラー・トレドの天びんをお選びいただきありがとうございます。天びんは、高性能および使いやすいさを兼ね備えています。

EULA

本製品のソフトウェアは、メトラー・トレドソフトウェア用のエンドユーザーライセンス契約（EULA）に基づきライセンス許諾されています。

▶ www.mt.com/EULA

本製品を使用する場合は、EULAの条件に同意する必要があります。

1.1 その他の文書と情報

この文書はオンラインで他の言語で利用可能です。

▶ www.mt.com/XSR-precision

天びんを清掃する手順: "8 Steps to a Clean Balance"

▶ www.mt.com/lab-cleaning-guide

ソフトウェアダウンロードの検索

▶ www.mt.com/labweighing-software-download

ドキュメントの検索

▶ www.mt.com/library

詳細については、メトラー・トレド 代理店またはサービス担当者にお問い合わせください。

▶ www.mt.com/contact

1.2 頭字語と略語

元の用語	翻訳された用語	説明
AC		Alternating Current (交流)
ASTM		American Society for Testing and Materials (米国材料試験協会)
DC		Direct Current (直流)
EMC		Electromagnetic Compatibility (電磁両立性)
FCC		Federal Communications Commission (連邦通信委員会)
GWP		Good Weighing Practice
HID		Human Interaction Device (ヒューマンインターフェイスデバイス)
ID		Identification (識別)
LED		Light-Emitting Diode (発光ダイオード)

LPS	Limited Power Source (有限電源)
MAC	Media Access Control (メディアアクセス制御)
MT-SICS	METTLER TOLEDO Standard Interface Command Set
NA	Not Applicable
OIML	Organisation Internationale de Métrologie Légale (国際法定計量機関)
RAM	Random Access Memory (ランダムアクセスメモリ)
RFID	Radio-frequency identification (無線自動識別装置)
RM	Reference Manual (リファレンスマニュアル)
SELV	Safety Extra Low Voltage (安全特別低電圧)
SOP	Standard Operating Procedure (標準作業手順)
SQC	Statistical Quality Control (は統計的品質管理)
UM	User Manual (ユーザマニュアル)
USB	Universal Serial Bus
USP	United States Pharmacopeia (米国薬局方)

1.3 コンプライアンス情報

FCCサプライヤ適合宣言書といった国家承認文書はオンラインで入手可能またはおよびパッケージに含まれています。

▶ <http://www.mt.com/ComplianceSearch>



詳細については、リファレンスマニュアル (RM) を参照してください。

▶ www.mt.com/XSR-precision-RM

2 安全上の注意

この機器には「ユーザマニュアル」と「Reference Manual」の二つの文書が添付されています。

- ユーザマニュアルは印刷版であり、本機器に同梱されています。
- Reference Manualは電子版であり、機器とその使用方法についての詳細な説明が記載されていません。
- 今後の参照に備えて両方の取扱説明書を保管してください。

- ・ 機器を第三者に譲渡するときは、取扱説明書を両方とも添付してください。
ユーザーマニュアルおよびReference Manualに従い、本機器をご使用ください。取扱説明書に従って機器を使用されない場合や改ざんされた場合、機器の安全性が損なわれる恐れがありますが、これに関して Mettler-Toledo GmbH は一切責任を負いません。

2.1 注意喚起の表示と警告記号

安全上の注意には、安全の問題に関する重要な情報が含まれています。安全上の注意を疎かにすると、機器の損傷、故障および誤りのある測定結果や怪我の要因となります。安全上の注意には、次の注意喚起（注意を促す語）および警告記号を付けています。

注意喚起の表示

危険	回避しないと、死亡事故または重度の事故や重傷を招く恐れや、高い危険性を伴う状況に対して発せられます。
警告	死亡事故または重度の事故や重傷を招く恐れがある、中程度の危険状態に対する注意喚起。
注意	軽中度の負傷を招く恐れがある、軽度の危険状態に対する注意喚起。
注記	測定装置もしくは他の器物の損傷、エラーや故障、データ喪失を招く恐れがある、軽度の危険状態に対する注意喚起。

警告記号



一般的な危険性



通知

2.2 製品固有の安全情報

用途

この機器は、熟練したスタッフが使用するように設計されています。装置は計量を目的としています。

Mettler-Toledo GmbH の同意なしにMettler-Toledo GmbH が指定した使用限界を超えた使用および操作はすべて、用途外とみなされます。

機器所有者の責任

機器の所有者とは、機器の法的所有権を有し、また機器を使用やその他の人が使用することの管理を行う、または法的に機器のオペレーターになるとみなされる人のことです。機器の所有者は、機器の全ユーザーおよび第三者の安全に責任があります。

Mettler-Toledo GmbH は、機器の所有者がユーザーに対して、仕事場で機器を安全に使用し、潜在的な危険に対応するための研修を行うことを想定しています。Mettler-Toledo GmbHは、機器の所有者が必要な保護用具を提供することを想定しています。

安全に関する注意事項



警告

感電による死亡事故または重傷

通電部品に触れると負傷や死亡事故を招く恐れがあります。

- 1 機器にあわせて設計されている、メトラー・トレド電源ケーブルやAC/DCアダプタのみをご使用ください。
- 2 電源ケーブルをアース付き電源コンセントに接続します。
- 3 電気ケーブルと接続部材はすべて、液体や湿気から離れた場所に保管してください。
- 4 ケーブルと電源プラグに損傷がないことを確認し、損傷があれば交換してください。



注記

部品を正しく使用しないと機器の損傷や故障を招く恐れがある

- お使いの機器専用のメトラー・トレドからの部品のみを使用してください。

スペアパーツおよび付属品のリストは参照マニュアルに記載されています。

3 機器構成と機能



詳細については、リファレンスマニュアル (RM) を参照してください。

▶ www.mt.com/XSR-precision-RM

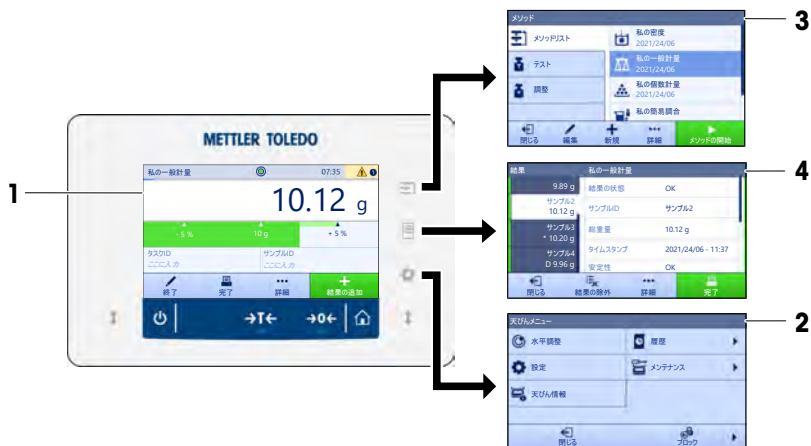
3.1 概要

本取扱説明書の始めにある「Overview」(図と凡例)のセクションをご覧ください。

3.2 ユーザーインターフェース

3.2.1 概要

メイン計量画面 (1) はすべてのメニューと設定が見つかる中央ナビゲーションポイントです。端子の記号を押すと、**天びんメニュー** (2)、**メソッド** (3) および **結果** (4) が開きます。



以下も参照してください

📖 メイン計量画面 ▶ 7 ページ

3.2.2 メイン計量画面



名称	説明
1 計量値フィールド	現在の計量値を表示します。
2 水準器	天びんが正しく水平調整されている (緑) かそうでない (赤) を示します。

	名称	説明
3	警告およびエラーメッセージエリア	現行の警告および/またはエラーメッセージを表示します。
4	結果の追加ボタン	結果を 結果リスト に追加します。 選択したメソッドによって、ボタンの機能は異なります。
5	アクションバー	現在のタスクと関係する操作が含まれます。
6	メソッド情報エリア	サンプル、メソッド、タスクIDに関する情報があります。
7	SmartTrac	目標重量と許容範囲を設定するための計量支援として使用されます。
8	計量値エリア	現在の計量プロセスの結果を表示します。
9	メソッド名	現在のメソッド名称を表示します。

4 設置と操作

4.1 据付場所の選択

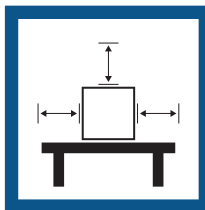
天びんは高感度の精密機器です。天びんが設置される場所によって、計量結果の精度に多大な影響を及ぼします。

据付場所の要件

室内の安定したテーブルに配置 十分な間隔を確保 機器を水平に調整 適切な明るさを確保



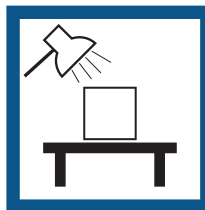
直射日光が当たらない



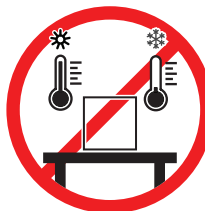
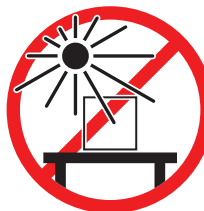
振動しない



強風に晒されない



温度変化が少ない



天秤の十分な間隔：全方向に装置の周り > 15 cm

環境条件を考慮します。"技術データ"を参照してください。

4.2 天びんの開梱

天びんのパッケージを開梱し、輸送による損傷や、部品の不足がないかをチェックします。部品の不足、欠陥のある部品があったときは、メトラー・トレッド代理店にご連絡ください。

メトラー・トレドオリジナルの箱と梱包材は、保管しておくことを推奨します。天びんの保管と輸送には梱包材を使用してください。

4.3 標準付属品

4.3.1 S型計量プラットフォーム

内容	1 mg、 MagicCube 風防付き	1 mg、 MagicCube 風防なし	10 mg	100 mg
計量プラットフォーム、保護カバー付き	✓	✓	✓	✓
ターミナル、保護カバー付き	✓	✓	✓	✓
ターミナルホルダー	✓	✓	✓	✓
ターミナル接続ケーブル (取り付け済み)	✓	✓	✓	✓
追加風防ドアとドリフトトレイを装備した MagicCube 風防	✓	-	-	-
計量皿 127 × 127 mm	✓	-	-	-
計量皿 172 × 205 mm	-	-	✓	-
計量皿 190 × 223 mm	-	-	-	✓
SmartPan計量皿	✓	✓	✓	-
計量皿サポート	-	-	-	✓
ドリフトトレイ	✓	✓	✓	-
床下計量用の計量フック	✓	✓	✓	✓
AC/DCアダプタ	✓	✓	✓	✓
電源ケーブル (該当国仕様)	✓	✓	✓	✓
ユーザマニュアル	✓	✓	✓	✓
製造証明書	✓	✓	✓	✓
CE 適合宣言	✓	✓	✓	✓

4.3.2 L型計量プラットフォーム

内容	100 mg	1 g
計量プラットフォーム	✓	✓
ターミナル、保護カバー付き	✓	✓
ターミナルホルダー (組み立て済み)	✓	✓
ターミナル接続ケーブル	✓	✓
計量皿	✓	✓
AC/DCアダプタ	✓	✓
電源ケーブル (該当国仕様)	✓	✓
ユーザマニュアル	✓	✓
製造証明書	✓	✓
CE 適合宣言	✓	✓

4.4 設置

4.4.1 S型計量プラットフォームを装備した天びん

4.4.1.1 計量プラットフォームへのターミナル取付け

通常、ターミナルはターミナルホルダー上の計量プラットフォームの前面に設置します。ターミナルは、計量プラットフォームの横に設置したり、追加ターミナルスタンドの上に取り付けたりすることもできます。



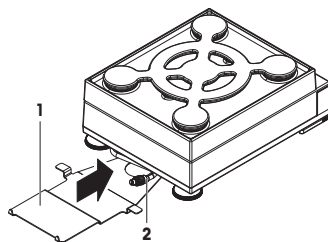
注記

天びんの損傷

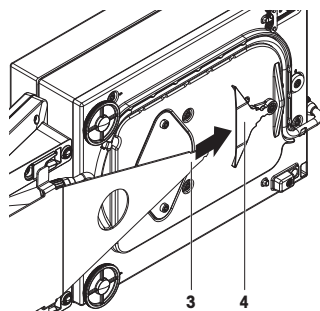
計量プラットフォームとターミナルは、ターミナルホルダーでは安全に固定されておらず、天びんを運ぶときに落下する可能性があります。

- 天びんを運ぶときは、計量プラットフォームからターミナルを取り外し、計量皿の上に置きます。

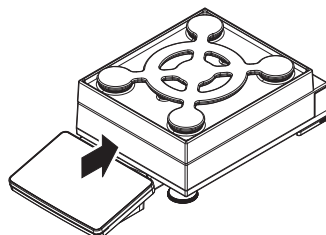
- 1 平らな表面の上に計量プラットフォームを置きます。
- 2 計量プラットフォームの前面にターミナルホルダー(1)を設置します。事前取り付け済みのターミナル接続ケーブル(2)のプラグを、ターミナルホルダー(1)と計量プラットフォームとの間に設置する必要があります。



- 3 ターミナルホルダー(3)を、計量プラットフォームの方に押し込みます。ターミナルホルダー(3)の終端部分を、計量プラットフォーム底部のロックエレメント(4)内に押し込む必要があります。
- 4 ターミナル接続ケーブルを使って、ターミナルと計量プラットフォームを接続します。



- 5 ターミナルホルダーの上にターミナルを設置します。
 - 6 ターミナルがターミナルホルダー内でロックされるまで、ターミナルを計量プラットフォームの方に押し込みます。
- ⇒ ターミナルが計量プラットフォームに取り付けられ、接続されます。



4.4.1.2 MagicCube 風防および SmartPan 計量皿を装備した1 mg 組み立て天びん



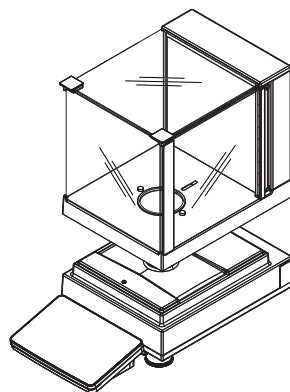
注記

持ち運び時における計量プラットフォームと MagicCube 風防に対する損傷

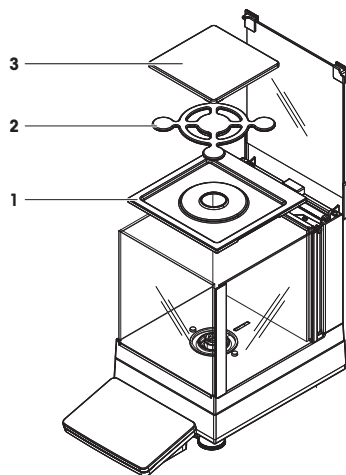
U型 MagicCube 風防ガラスは、MagicCube 風防ハウジングに固定されているわけではありません。

- 1 MagicCube 風防を持ち運ぶ際は、常にカバーを閉じるようにしてください。
- 2 MagicCube 風防を持つときは、ガラスの下のハウジングを常に保持するようにします。MagicCube 風防は常に両手で両側を保持し、水平に保ってください。

- 1 計量プラットフォーム上に MagicCube 風防を置きます。

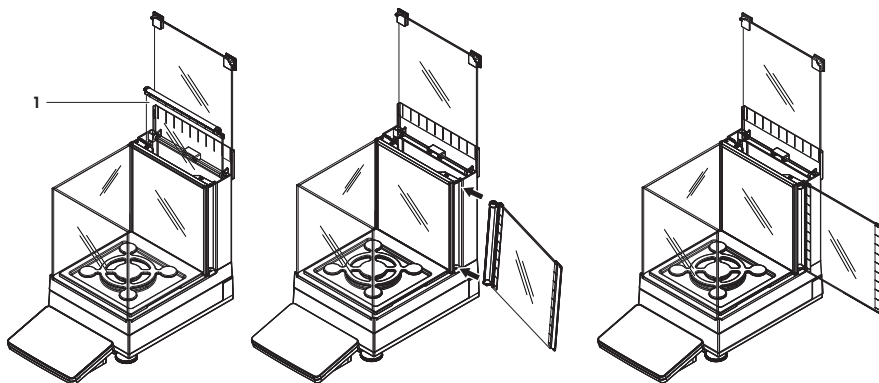


- 2 MagicCube 風防の上部ドアを開きます。
- 3 MagicCube 風防内にドリフトレイ (1) を設置します。
- 4 ドリフトレイ (1) 上の MagicCube 風防内に SmartPan 計量皿 (2) を置きます。
- 5 計量皿 (3) はオプションであり、SmartPan 計量皿 (2) 上の MagicCube 風防内に設置します。

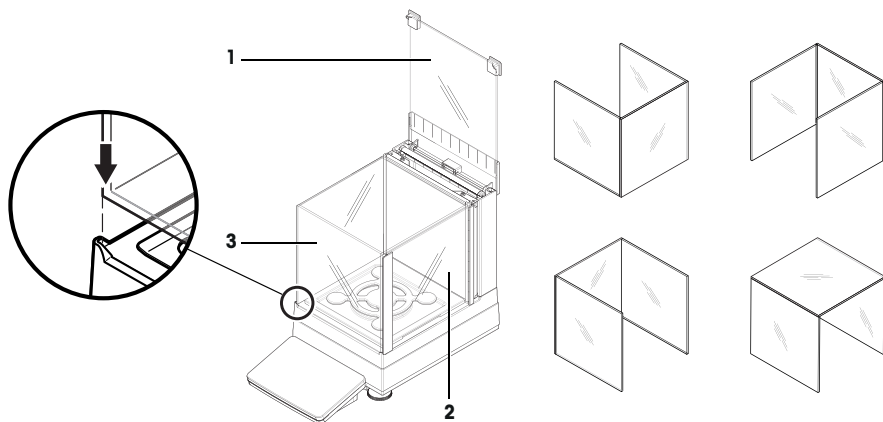


MagicCube 風防の取り付け用オプション

- 1 MagicCube 風防の上部ドアを開きます。
- 2 追加の MagicCube 風防ドア (1) を、後部パネルから引き出します。
- 3 追加の MagicCube 風防ドアを、左または右の側面からハウジングに挿入します。
- 4 追加の MagicCube 風防ドアを、ハウジング底部の固定穴に挿入してから、ハウジングの上部の固定穴に挿入します。

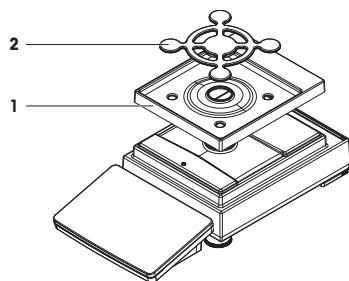


XSR モデルの MagicCube 風防は、上部ドア (1)、側面ドア (2)、フレキシブル U 型風防ガラス (3) を備えた固定風防ハウジングによって構成されています。U 型風防ガラス (3) は、風防ハウジングの上部において、個別に設置することができます。側面ドアは、風防ハウジングにあります。



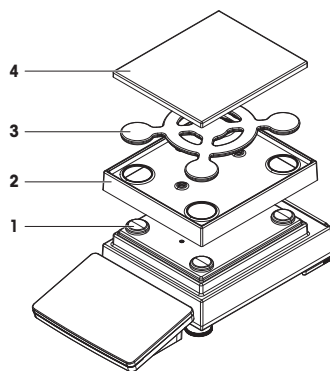
4.4.1.3 SmartPan 計量皿を装備した 1 mg 天組み立てびん

- 1 計量プラットフォーム上にドリフトレイ(1)を置きます。
- 2 ドリフトレイ(1)上にSmartPan計量皿(2)を置きます。
- 3 必要であれば、SmartPan計量皿の上に計量皿を置くこともできます。



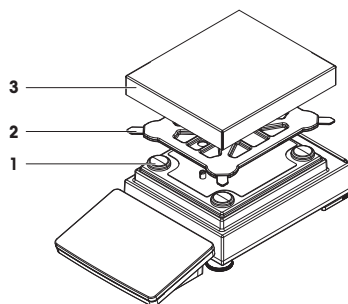
4.4.1.4 SmartPan 計量皿を装備した 10 mg 天組み立てびん

- 1 計量プラットフォーム上に計量皿サポートキャップ(1)を置きます。
- 2 計量プラットフォーム上にドリフトレイ(2)を置きます。
- 3 4つの計量皿サポートキャップ(1)上にSmartPan計量皿(3)を置きます。
- 4 SmartPan計量皿(3)上に、保護カバー(4)を装備した計量皿を置きます。



4.4.1.5 100 mg組み立て天びん

- 1 計量プラットフォーム上に4つの皿サポートキャップ(1)を置きます。
- 2 4つの計量皿サポートキャップ(1)の上に、計量皿サポート(2)を置きます。
- 3 計量皿サポート(2)の上に、保護カバー(3)を装備した計量皿を置きます。

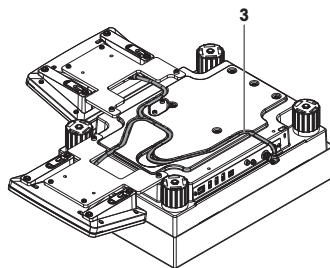
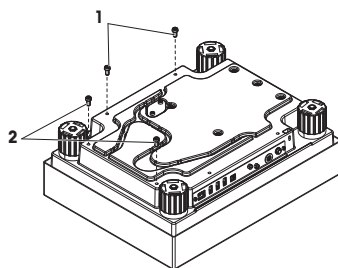


4.4.2 L型計量プラットフォームを装備した天びん

4.4.2.1 計量プラットフォームへのターミナル取付け

ターミナルは必要に応じてL型計量プラットフォームの短辺方向または長辺方向に取付けることができます。

- 1 計量プラットフォームを上下逆さまにします。
- 2 計量プラットフォームの長辺方向上にあるネジ(1)または短辺方向にあるネジ(2)を外します。
- 3 ターミナル接続ケーブルで、計量プラットフォームにターミナルを接続します。
- 4 ターミナルホルダーを計量プラットフォームの長辺方向または短辺方向に取り付けます。計量プラットフォームのネジでターミナルホルダーを固定します。
- 5 ターミナル接続ケーブル(3)を、ケーブルチャンネルに挿入します。



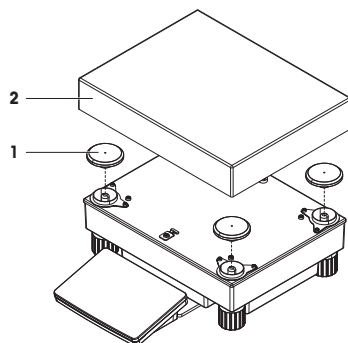
注

ターミナル接続ケーブルをケーブルチャンネルに挿入するときは、ターミナル接続ケーブルを、両方向から同時に挿入する必要があります。ターミナル接続ケーブルは、プラグとケーブルチャンネルの間に「遊び」がないようにしてください（図を参照）。

- 6 計量プラットフォームを逆さまにします。

4.4.2.2 100 mgおよび1 g組み立て天びん

- 1 計量プラットフォーム上に計量皿サポートキャップ(1)を置きます。
- 2 計量皿サポートキャップ(1)の上に、計量皿サポート(2)を置きます。



4.5 使用準備

4.5.1 天びんの接続



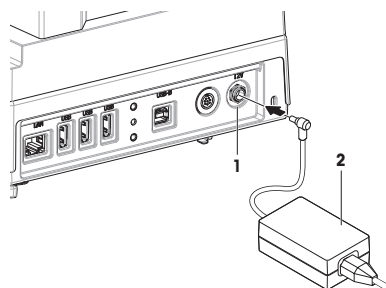
警告

感電による死亡事故または重傷

通電部品に触れると負傷や死亡事故を招く恐れがあります。

- 1 機器にあわせて設計されている、メーター・トレド電源ケーブルやAC/DCアダプタのみをご使用ください。
- 2 電源ケーブルをアース付き電源コンセントに接続します。
- 3 電気ケーブルと接続部材はすべて、液体や湿気から離れた場所に保管してください。
- 4 ケーブルと電源プラグに損傷がないことを確認し、損傷があれば交換してください。

- 1 ケーブルは、破損しないように、また作業の妨げにならないように設置します。
 - 2 AC/DCアダプターのプラグ (2) を装置の電源インレット (1) に差し込みます。
 - 3 刻み付きナットを固く締めて、プラグを固定します。
 - 4 電源ケーブルのプラグを、手の届きやすい場所にある接地付き電源コンセントに挿入します。
- ⇒ 天びんは自動的にオンになります。



注

装置をスイッチで制御されたコンセントに繋がらないでください。装置の電源を入れた後、正確な結果を出す前にウォームアップする必要があります。

以下も参照してください

- ☰ 一般データ ▶ 23 ページ

4.5.2 天びんのスイッチを入れる

電源に接続すると、天びんは自動的にオンになります。

EULA (エンドユーザライセンス契約)

天びんの電源を最初にオンにしたとき、画面にEULA (エンドユーザライセンス契約) が表示されません。

- 1 条件を読みます。
- 2 **ライセンス契約の条件に同意します。** をタップして、**✓ OK**で確認します。
 - ➡ メイン計量画面が表示されます。

順応とウォーミングアップ

天びんが正確な測定を行うためには、以下が必要です。

- 室温に順応させる。
- 電源に接続してウォーミングアップする。

天びんの順応時間とウォーミングアップ時間については、「一般データ」で確認できます。



注

天びんがスタンバイモードを終了すると、すぐに使用できます。

以下も参照してください

- 📖 一般データ ▶ 23 ページ
- 📖 スタンバイモードの開始/終了 ▶ 17 ページ

4.5.3 天びんの水平調整

確実に水平に安定して取り付けることは、繰り返し性と正確性を備えた測定結果を得る上での欠かせない条件です。

天びんは水平になっていません メッセージが表示されたら:

- 1 ▶ **水平調整してください** をタップします。
 - ➡ **水平調整** が開きます。
 - 2 ウィザードの指示に従います。
- :**天びんメニュー**メニューからも水平調整ガイドにアクセスできます。

ナビゲーション: ⚙️ **天びんメニュー** > 📏 **水平調整**

4.5.4 内部分銅による調整の実行

ナビゲーション: 📏 **メソッド** > 🛠️ **調整**

- 調整ストラテジーは**内部分銅調整**に設定されています。
- 1 **メソッド**セクションを開き、🛠️ **調整** をタップし、調整を選択して▶ **開始** をタップします。
 - または -
 - メイン計量画面で、… **詳細** をタップ後、**調整を開始** をタップします。
 - ➡ **内部分銅調整** が実行されます。
 - ➡ 調整が完了したら、調整結果の一覧が表示されます。
 - 2 結果を印刷する場合は、🖨️ **印刷** をタップします
 - 3 **✓ 調整終了** をタップします。
 - ➡ 天びんの準備ができています。

4.5.5 スタンバイモードの開始/終了

- 1 スタンバイモードに入るには、**⏻**を長押しします。
➡ 画面が暗くなります。天びんの電源はオンのままです。
- 2 スタンバイモードを終了するには、**⏻**を押します。
➡ 表示がオンになります。


4.5.6 天びんのスイッチを切る

天びんを完全に切るには、電源から切り離す必要があります。**⏻**を長押しすると、天びんはスタンバイモードになります。

注

天びんの電源を完全にオフにして、しばらく期間が経過したときは、使用できるようになる前にウォーミングアップをする必要があります。

以下も参照してください

 天びんのスイッチを入れる ▶ 16 ページ

4.6 単純計量の実施

4.6.1 天びんのゼロ点設定

- 1 風防がある場合は、風防を開きます。
- 2 計量皿を空にします。
- 3 風防がある場合は、風防を閉めます。
- 4 **→0←**を押して天びんをゼロ点に戻します。
➡ 天びんがゼロ点に設定されます。

4.6.2 天びんの風袋引き

サンプル管が使用される場合は、天びんを風袋引きする必要があります。

- 1 風防がある場合は、風防を開きます。
- 2 計量皿を空にします。
- 3 風防がある場合は、風防を閉めます。
- 4 **→0←**を押して天びんをゼロ点に戻します。
- 5 風防がある場合は、風防を開きます。
- 6 サンプル容器を計量皿に載せます。
- 7 風防がある場合は、風防を閉めます。
- 8 **→T←**を押すと天びんの風袋引きが実施されます。
➡ 天びんが風袋引きされます。アイコン^{Net}が表示されます。

4.6.3 計量の実行

- 1 風防がある場合は、風防を開きます。
- 2 サンプル容器に被計量物をのせます。
- 3 計量結果のレポートが必要なときは、**+**結果の追加をタップします。
➡ 結果は**結果リスト**に追加されます。

4.6.4 計量の完了

- 1 結果リストを保存するには、**完了**をタップします。
 - ➔ ウィンドウタスクを完了が開きます。
- 2 結果リストを保存するか印刷するオプションを選択します。
 - ➔ 該当するダイアログが開きます。
- 3 ウィザードの指示に従います。
- 4 **完了**をタップします。
 - ➔ 結果リストは保存/印刷され、消去されます。

4.7 輸送、梱包、保管



注記

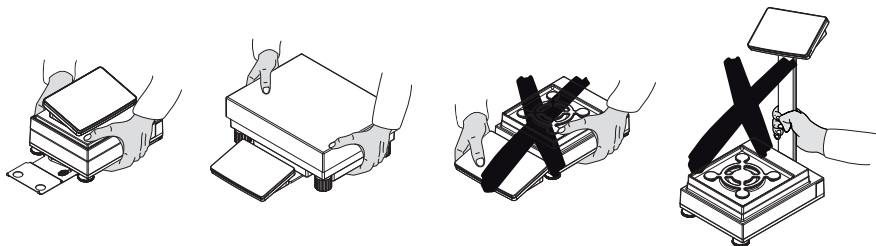
風防、ターミナル、または追加ターミナルスタンドの損傷

ガラス製風防、ターミナル、またはターミナルスタンドのみをつかんだ状態で、天びんを移動させないでください。

- S型計量プラットフォームのターミナルをターミナルホルダーから取り外して、ターミナルを計量皿の上にのせます。天びんを移動させるときは、必ず両手で計量プラットフォームを持ちます。

4.7.1 近距離での天びんの運搬

- 1 AC/DCアダプターから天びんを切断します。
- 2 必要であれば、すべてのインターフェイスケーブルを外します。
- 3 ターミナルホルダーからターミナルを取り外し、計量プラットフォームの上にターミナルを設置します (S型計量プラットフォームのみ)。
- 4 両手で計量プラットフォームを持ち、天びんを水平にして運びます。使用可能な場所を考慮してください。



以下も参照してください

- 据付場所の選択 ▶ 8 ページ
- 天びんのスイッチを入れる ▶ 16 ページ
- 天びんの水平調整 ▶ 16 ページ
- 内部分銅による調整の実行 ▶ 16 ページ

4.7.2 天びんの長距離の運搬

メトラー・トレド 天びんや天びんの構成部品の長距離輸送または発送の際には、オリジナルの梱包材を使用することを推奨します。オリジナルの梱包材は、天びんとその構成部品に合わせて特別に開発されたものであり、輸送中に最善の保護を提供します。

4.7.3 梱包および保管

天びんの梱包

全部の梱包材を安全な場所に保管してください。オリジナルの梱包材は、天びんとその構成部品に合わせて特別に開発されたものであり、輸送または保管に最善の保護を提供します。

天びんの保管

天びんは、必ず以下の条件下で保管してください：

- ・ 室内で純正の梱包箱を使用
- ・ 環境条件を遵守。「技術データ」をご参照ください。

注

保管期間が6か月を超えるときは、充電式バッテリーの充電が必要になっている可能性があります（日付、時刻のみリセットされます）。

4.8 デバイスの設置

4.8.1 USBを介してプリンタを接続



注記

プリンタのマニュアルの指示に従わないことによるデバイスへの損傷。

- プリンタの使用にはユーザマニュアルを参照してください。

- USBケーブルがプリンタに接続されます。
 - プリンタは主電源に接続され、スイッチが入ります。
 - メインの測定画面が天びんの端子に表示されます。
- 1 USBケーブルを天びんのUSB-Aポートの一つに接続します。
 - ➔ 天びんは自動的にプリンタを検出し、**デバイスの追加**ダイアログが表示されます。
 - ➔ メッセージ、例: 「システムが次のタイプのデバイスを見つけました: プリンタP-XX」が表示されます。
 - 2 プリンタの名前を設定し、→ **次へ**をタップします。
 - ➔ デバイスの使用準備が整ったことをユーザーに知らせるメッセージが表示されます。
 - 3 **✓ OK**をタップしてダイアログを閉じます。
 - ➔ プリンタが接続され、システムに保存されます。
 - ➔ **プリンタ設定** ダイアログが開きます。
 - 4 必要に応じて、プリンタを設定するか、テストページを印刷します。

天びんの設定でプリンタを追加します

プリンタを追加する別の方法は、天びんの設定から行います。

ナビゲーション: 天びんメニュー > 設定 > デバイス / プリンタ

- USBケーブルがプリンタに接続されます。
 - プリンタは主電源に接続され、スイッチが入ります。
- 1 **+** デバイスの追加をタップします。
 - ▶ メッセージ「USB経由でデバイスを接続します。」が表示されます。
 - 2 デバイスを天びんのUSB-Aポートのひとつに接続します。
 - 3 ウィザードの指示に従います。

4.8.2 Bluetoothでプリンタを接続

ナビゲーション: 天びんメニュー > 設定 > デバイス / プリンタ

- プリンタは主電源に接続され、スイッチが入ります。
- 1 Bluetooth USBアダプタを天びんのUSB-Aポートの一つに接続します。
 - 2 Bluetooth RSアダプタをプリンタに接続します。
 - 3 **+** デバイスの追加をタップします。
 - ▶ **デバイスの追加** ダイアログが開きます。
 - 4 **Bluetooth接続**を選択して**→次へ**をタップします。
 - ▶ 「**デバイスを検出中...デ**」ダイアログが開き、使用可能なBluetoothデバイスのリストが表示されます。
 - 5 プリンタに接続されているBluetooth RSアダプタの下側のMACアドレス（一意なデバイスのアドレス）を確認し、リストでこれを選択して**→次へ**をタップします。
 - 6 **認証が有効化されました**ダイアログが開くと**PINコード**が表示されます。
 - 7 **→次へ**をタップして、Bluetoothの接続を確認します。
 - ▶ ダイアログを閉じて、プリンタがBluetoothで天びんに接続されます。
 - ▶ **プリンタ設定** ダイアログが開きます。
 - 8 必要に応じて、プリンタを設定するか、テストページを印刷します。

注

USBアダプタが天びんから取り外され、再度接続された場合は、Bluetooth接続は自動的に検出されません。これには最大30秒かかります。

注

天びんはいつもBluetooth RSアダプタとペアになっていますが、接続されているプリンタではありません。ユーザがBluetooth RSアダプタを別のプリンタに再利用するとすぐに、ユーザは設定したプリンタを天びんのソフトウェアから削除し、新しいものを追加する必要があります。

4.8.3 USBデバイスの接続

このセクションでは、足踏スイッチやErgoSensなどの自身のアダプターを持たないUSBデバイスの接続について説明します。接続手順は、すべてのUSBデバイスで同じです。



注記

USBデバイスのマニュアルの指示に従わないことによるデバイスへの損傷。

- USBデバイスの使用にはユーザマニュアルを参照してください。

- USBケーブルがUSBデバイスに接続されます。
 - メインの測定画面が天びんの端子に表示されます。
- 1 USBケーブルを天びんのUSB-Aポートの一つに接続します。
 - ➔ 天びんはUSBデバイスを自動的に検出します。**デバイスの追加**ダイアログが表示され、システムが特定のデバイスを見つけたことをユーザーに通知します。
 - 2 USBデバイスの名前を設定し、➔ **次へ**をタップします。
 - ➔ デバイスの使用準備が整ったことをユーザーに知らせるメッセージが表示されます。
 - 3 **✓OK**をタップしてダイアログを閉じます。
 - ➔ USBデバイスが接続され、システムに保存されます。

5 メンテナンス

天びんの機能と計量結果の正確さを保証するには、ユーザーがメンテナンスを実行する必要があります。



詳細については、リファレンスマニュアル (RM) を参照してください。

▶ www.mt.com/XSR-precision-RM

5.1 ユーザが行えるメンテナンス

メンテナンスアクション	推奨される間隔	備考
内部分銅調整の実行	<ul style="list-style-type: none"> ● 毎日 ● クリーニング後 ● 水平調整後 ● 場所の変更後 	"内部分銅による調整の実行"を参照してください
日常点検の実施 (偏置誤差テスト、繰り返し性テスト、感度テスト) メトラー・トレード 少なくとも感度テストの実施を推奨します。	<ul style="list-style-type: none"> ● クリーニング後 ● 天びんの組立て後 ● ソフトウェアアップデート後 ● 社内規定 (SOP) に従って行う 	参照マニュアルの"テスト"を参照してください
清掃	<ul style="list-style-type: none"> ● 毎回の使用後 ● 物質の変更後 ● 汚染等級によります ● 社内規定 (SOP) に従って行う 	"クリーニング"を参照
ソフトウェアのアップデート	<ul style="list-style-type: none"> ● 社内規定 (SOP) に従って行う。 ● 新しいソフトウェアのリリース後。 	参照マニュアルの"ソフトウェア更新"を参照してください

以下も参照してください

📖 洗浄 ▶ 22 ページ

5.2 洗浄

5.2.1 MagicCube 風防のクリーニング

MagicCube 風防 をクリーニングするには、計量プラットフォームから取り外すだけです。

5.2.2 天びんのクリーニング



注記

不適切な洗浄方法による機器の損傷

液体がハウジングに入った場合、機器に損傷を与える恐れがあります。ある種の洗浄剤、溶剤、研磨剤によって、機器の表面が損傷することがあります。

- 1 機器に液体をかけたり、噴霧したりしないでください。
- 2 ガイド「8 Steps to a Clean Balance」または機器のリファレンスマニュアル (RM) で指定されている洗浄剤のみを使用してください。
- 3 機器の清掃には、少し湿らせたリントフリーの布またはティッシュのみを使用してください。
- 4 こぼした場合は、すぐに拭き取ってください。



天びんの清掃に関する詳細については、「8 Steps to a Clean Balance」を参照してください。

▶ www.mt.com/lab-cleaning-guide

天びん周辺の清掃

- 天びんのまわりから土やほこり取り除き、汚染を予防します。

ターミナルの清掃

- 糸くずの出ない布またはティッシュと中性洗浄剤でターミナルをクリーニングします。

取り外し可能な部品のクリーニング

- 糸くずの出ない布またはティッシュと中性洗剤ですべての取り外し可能な部分をクリーニングするか、食器洗浄機 (80 °Cまで) で洗浄します。

計量ユニットのクリーニング

- 1 AC/DCアダプターから天びんを切断します。
- 2 中性洗剤で湿らせたリントフリーの布を使用して、天びんの表面をクリーニングします。
- 3 最初に使い捨てティッシュで粉体やほこりを拭き取ります。
- 4 糸くずの出ない湿った布と、水で希釈した溶剤 (例えば、70%のイソプロパノールまたはエタノール) を使用して、粘性の高い物質を除去します。

5.2.3 洗浄後における機器の準備

- 1 天びんを元通りに組み立てます。
- 2 風防ドア (最上部、側面) が普通に開閉することを確認します。
- 3 ターミナルが天びんに接続されているか確認します。
- 4 AC/DCアダプターに天びんを再接続します。
- 5 水平調整の状態を確認し、必要であれば天びんの水平調整を行います。

- 6 「技術データ」に指定されたウォームアップに従ってください。
 - 7 内部分銅調整を実施します。
 - 8 社内規定に従って定期的にテストを実施してください。メトラー・トレドは天びん洗浄後に感度テストを実施することをお勧めします。
 - 9 →0←を押して天びんをゼロ点に戻します。
- ⇒ 天びんは使用されるための準備が整っています。

以下も参照してください

- 📖 天びんの水平調整 ▶ 16 ページ
- 📖 技術データ ▶ 23 ページ
- 📖 内部分銅による調整の実行 ▶ 16 ページ

6 技術データ

6.1 一般データ

電源

AC/DC アダプタ (モデル番号 FSP060-DHAN3):	入力: 100 – 240 V AC ± 10%, 50 – 60 Hz, 1.8 A 出力: 12 V DC, 5 A, LPS, SELV
AC/DC アダプタ (モデル番号 FSP060-DHAN2):	入力: 100 – 240 V AC ± 10%, 50 – 60 Hz, 1.5 A 出力: 12 V DC, 5 A, LPS, SELV
AC/DCアダプタ用ケーブル:	3 線式、該当国仕様のプラグ付き
天びん消費電力:	12 V DC ± 10%、2.25 A
極性:	◇—●—◇

保護および規準

過電圧カテゴリー:	II
汚染等級:	2
安全規格およびEMC規格:	適合宣言を参照してください。
使用範囲:	乾燥した室内でのみ、使用してください

環境条件

天びんは次の環境条件下で使用されるとき、限界値が適用されます:

平均海拔より高い場合:	最大 5000 m
周囲温度:	+10 – +30 °C
最大温度変化:	5 °C/h
相対湿度:	30 – 70%、結露がない場合
順応時間:	機器を使用する場所と同じ場所に設置した後、 4 時間以上 。
ウォーミングアップ時間:	天びんに電源投入後少なくとも 30 分 。スタンバイモードで天びんにスイッチを入れた場合は直ちに使用可能。

天びんは次の環境条件下で使用できます。ただし、天びんの計量性能は、限界値外になる場合があります。

周囲温度:	+5 °C – +40 °C
-------	----------------

相対湿度: 31℃において20%~80%、40℃において50%まで直線的に減少、結露なきこと

天びんは次の環境条件下で梱包の切り離しおよび保管ができます:

周囲温度: -25 - +70℃

相対湿度: 10 - 90%、結露がない場合

7 廃棄

電気・電子機器廃棄物 (WEEE) に関する欧州指令2012/19/EUに従い、この機器は生活廃棄物に含めて処分することはできません。これはEU以外の国々に対しても適用されますので、各国の該当する法律に従ってください。

本製品は、各地域の条例に定められた電気・電子機器のリサイクル回収所に廃棄してください。ご不明な点がある場合は、行政の担当部署または購入店へお問い合わせください。この機器が第三者に譲渡される場合、この規制の内容も説明される必要があります。



목차

1	소개	3
1.1	추가 문서 및 정보	3
1.2	약어 및 줄임말	3
1.3	준수 정보	4
2	안전 정보	4
2.1	신호 단어 및 경고 기호 정의	4
2.2	제품별 안전 정보	5
3	설계 및 기능	6
3.1	개요	6
3.2	사용자 인터페이스	6
3.2.1	주요 섹션 한 눈에 보기	6
3.2.2	주요 칭량 화면	7
4	설치 및 운영	8
4.1	설치를 위한 위치 선정	8
4.2	저울 포장 개봉	8
4.3	배송 범위	9
4.3.1	S 칭량 플랫폼	9
4.3.2	L 칭량 플랫폼	9
4.4	설치	10
4.4.1	S 칭량 플랫폼 포함 저울	10
4.4.1.1	칭량 플랫폼에 터미널 연결하기	10
4.4.1.2	MagicCube 드래프트 실드 및 SmartPan 칭량 팬으로 1mg 저울 조립하기	11
4.4.1.3	SmartPan 칭량 팬으로 1 mg 저울 조립	12
4.4.1.4	SmartPan 칭량 팬으로 10 mg 저울 조립	13
4.4.1.5	100 mg 저울 조립	13
4.4.2	L 칭량 플랫폼 포함 저울	13
4.4.2.1	계량 플랫폼에 터미널 연결하기	13
4.4.2.2	100 mg 및 1 g 저울 조립	14
4.5	작동 방법	14
4.5.1	저울 연결	14
4.5.2	저울 켜기	15
4.5.3	수평 조정	15
4.5.4	내부 조정 수행	16
4.5.5	대기 모드 들어가기/종료	16
4.5.6	저울 끄기	16
4.6	간편한 중량 측정	16
4.6.1	저울 영점 조정	16
4.6.2	저울 용기 측정	16
4.6.3	칭량 수행	17
4.6.4	계량 완료	17
4.7	운송, 포장 및 보관	17
4.7.1	저울의 단거리 운송	17
4.7.2	저울의 장거리 운송	18
4.7.3	포장 및 보관	18

4.8	장치 설치	18
4.8.1	USB를 통해 프린터 연결	18
4.8.2	블루투스를 통해 프린터 연결	19
4.8.3	USB 장치 연결	19
5	유지보수	20
5.1	유지보수 작업	20
5.2	세척	20
5.2.1	MagicCube 드래프트 실드 세척	20
5.2.2	저울 세척	21
5.2.3	세척 후 작동	21
6	기술 데이터	22
6.1	일반 데이터	22
7	처분	23

1 소개

METTLER TOLEDO 저울을 선택해 주셔서 감사합니다. 성능이 좋고 사용법이 간편합니다.

EULA

이 제품의 소프트웨어는 METTLER TOLEDO 소프트웨어 사용권 동의 (EULA)에 따라 허가를 받습니다.

▶ www.mt.com/EULA

이 제품을 사용하시는 경우 EULA 약관에 동의하는 것을 의미합니다.

1.1 추가 문서 및 정보

이 문서는 온라인에서 다른 언어로도 제공됩니다.

▶ www.mt.com/XSR-precision

저울 세척 지침: "8 Steps to a Clean Balance"

▶ www.mt.com/lab-cleaning-guide

소프트웨어 다운로드 검색

▶ www.mt.com/labweighing-software-download

문서 검색

▶ www.mt.com/library

자세한 질문은 공인 판매점 또는 서비스 담당자에 METTLER TOLEDO 문의하십시오.

▶ www.mt.com/contact

1.2 약어 및 줄임말

원어	번역	설명
AC	교류	Alternating Current
ASTM		American Society for Testing and Materials (미국재료 시험 학회)
DC	직류	Direct Current
EMC		Electromagnetic Compatibility (전자기 호환성)
FCC		Federal Communications Commission (완전 자동 교정 기술)
GWP		Good Weighing Practice
HID		Human Interaction Device (사용자 인터페이스 장치)
ID		Identification (식별)
LED		Light-Emitting Diode (자체 발광 다이오드)
LPS		Limited Power Source (제한된 전원)
MAC		Media Access Control (매체 접근 제어)
MT-SICS		METTLER TOLEDO Standard Interface Command Set (METTLER TOLEDO 표준 인터페이스 명령어 체계)
NA		Not Applicable (해당사항없음)

OIML	Organisation Internationale de Métrologie Légale (International Organization of Legal Metrology)
RAM	Random Access Memory (메인 메모리 장치(주기억 장치))
RFID	Radio-frequency identification (무선 주파수 식별)
RM	Reference Manual (참조 매뉴얼)
SELV	Safety Extra Low Voltage (안전 초 저전압)
SOP	Standard Operating Procedure (표준운영절차)
SQC	Statistical Quality Control
UM	User Manual (사용자 매뉴얼)
USB	Universal Serial Bus (범용직렬버스)
USP	United States Pharmacopeia (미국 약전)

1.3 준수 정보

FCC 공급업체 적합성 선언과 같은 국가 승인 문서는 온라인으로 제공되거나 포장에 포함되어 있습니다.

▶ <http://www.mt.com/ComplianceSearch>



추가 정보가 필요하면 참조 매뉴얼(RM)을 참조하십시오.

▶ www.mt.com/XSR-precision-RM

2 안전 정보

이 장비에는 "사용자 매뉴얼" 및 "참조 매뉴얼"이라는 이름의 두 가지 문서를 사용할 수 있습니다.

- 사용자 매뉴얼은 인쇄된 형태로 장비와 함께 제공됩니다.
- 전자 참조 매뉴얼에는 장비 및 사용법에 대한 설명 전문가가 포함되어 있습니다.
- 나중에 참조할 수 있도록 두 문서를 보관하십시오.
- 장비를 타인에게 양도하는 경우 두 문서를 함께 제공하십시오.

항상 사용자 매뉴얼 및 참조 매뉴얼에 따라서만 장비를 사용하십시오. 이러한 문서에 따라 장비를 사용하지 않거나 용도가 변경된 경우 장비 안전에 문제가 발생할 수 있으며 이 경우 Mettler-Toledo GmbH는 책임을 지지 않습니다.

2.1 신호 단어 및 경고 기호 정의

안전 경고는 안전상의 중요한 정보를 안내합니다. 안전 경고를 무시하면 상해, 저울 손상, 오작동 및 결과 오류가 발생할 수 있습니다. 안전 경고를 나타내는 신호어 및 경고 기호는 다음과 같습니다.

신호어

위험	위험도가 높은 상황의 위험 요인을 차단하지 않으면 사망하거나 중상을 입을 수 있습니다.
경고	방지되지 않는 경우 사망이나 중상에 이를 수 있는 중간 위험 수준의 위험 상황입니다.
주의	방지되지 않는 경우 경미하거나 중간 수준의 부상이 발생할 수 있는 낮은 위험 수준의 위험 상황입니다.
주의 사항	기기, 기타 소재 손상, 오작동 및 부정확한 결과 또는 데이터 손실이 발생할 수 있는 낮은 위험 수준의 위험 상황입니다.

경고 기호



일반 위험



주의 사항

2.2 제품별 안전 정보

용도

이 기기는 교육을 받은 담당자가 사용하도록 설계되었습니다. 이 장비는 계량 용도로 제작되었습니다.

그 외에 Mettler-Toledo GmbH의 동의 없이 Mettler-Toledo GmbH에 명시된 사용 한계를 지키지 않는 방식으로 제품을 사용 및 작동하는 모든 경우는 사용 목적을 벗어난 것으로 간주됩니다.

장비 소유자의 책임

장비 소유자는 장비에 대한 법적 권한을 가지며 장비를 사용하거나 타인이 사용하도록 승인하는 사람 또는 법에 의해 장비 작동자로 간주되는 사람입니다. 장비 소유자는 장비의 모든 사용자 및 제3자의 안전에 대한 책임이 있습니다.

Mettler-Toledo GmbH 장비 소유자는 장비 사용자에게 작업장에서의 안전한 장비 사용과 잠재적인 위험 처리에 관한 교육을 제공하는 것으로 간주됩니다. Mettler-Toledo GmbH 장비 소유자는 필요한 보호 장구를 제공하는 것으로 간주됩니다.

안전 참고사항



경고

감전으로 인한 사망 또는 심각한 부상

전류가 흐르는 부품에 접촉하면 부상 또는 사망에 이를 수 있습니다.

- 1 계측기용으로 설계된 METTLER TOLEDO 전원 케이블 및 AC/DC 어댑터만 사용하십시오.
- 2 전원 케이블을 접지된 전원 콘센트에 연결하십시오.
- 3 모든 전기 케이블과 연결부는 액체와 습기에 노출되지 않도록 하십시오.
- 4 케이블 및 전원 플러그 손상 여부를 확인하고 손상된 경우 교체하십시오.



주의 사항

적합하지 않은 부품의 사용으로 인한 기기 손상 또는 오작동

- 기기와 사용하도록 설계된 METTLER TOLEDO의 부품만 사용하십시오.

예비 부품 및 액세서리 목록은 참조 매뉴얼에서 확인할 수 있습니다.

3 설계 및 기능



추가 정보가 필요하면 참조 매뉴얼(RM)을 참조하십시오.

▶ www.mt.com/XSR-precision-RM

3.1 개요

본 매뉴얼의 맨 처음 부분에 있는 "Overview" (그래픽 및 범례) 섹션을 참조하십시오.

3.2 사용자 인터페이스

3.2.1 주요 섹션 한 눈에 보기

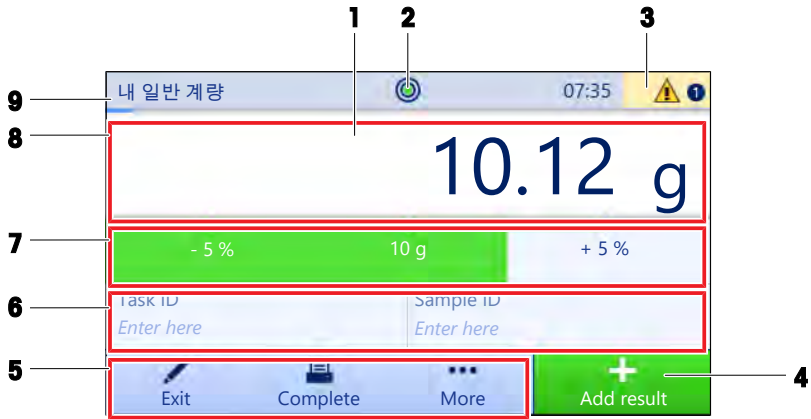
주요 칭량 화면(1)은 모든 메뉴 및 설정을 확인할 수 있는 중앙 탐색 지점입니다. 터미널에서 기호를 누르면 **Balance menu**(2), **Methods**(3) 및 **Results**(4)가 열립니다.



다음 사항을 참고합니다.

☞ 주요 칭량 화면 ▶ 7 페이지

3.2.2 주요 칭량 화면



	이름	Description
1	계량 값 필드	현재 계량값을 나타냅니다.
2	수평 표시기	저울이 수평(녹색)인지 아닌지(빨간색)를 나타냅니다.
3	경고 및 오류 메시지 영역	현재 경고 및/또는 오류 메시지를 나타냅니다.
4	버튼 Add result	Results list 에 결과를 추가합니다. 선택된 방법에 따라 버튼이 다른 기능을 수행할 수 있습니다.
5	동작 바	현재 작업을 나타내는 값이 포함됩니다.
6	분석법 정보 영역	샘플, 분석법 또는 작업 ID 정보를 포함합니다.
7	SmartTrac	칭량 보조 도구를 사용하여 상한 및 하한 허용 오차를 가진 목표 중량을 지정할 수 있습니다.
8	계량 값 구역	현재 계량 공정의 결과를 보여줍니다.
9	Method name	현재 분석법의 이름을 보여줍니다.

4 설치 및 운영

4.1 설치를 위한 위치 선정

저울은 민감한 정밀 기기입니다. 저울을 두는 위치에 따라 계량 결과의 정확도에 큰 영향을 미칩니다.

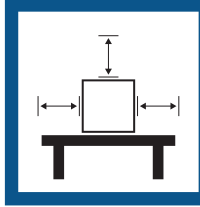
위치 요건

실내 공간에 안정적인 테이블을 배치합니다

충분한 공간을 확보하십시오

기기의 수평 상태를 확인하십시오

조명을 적절하게 조절하십시오

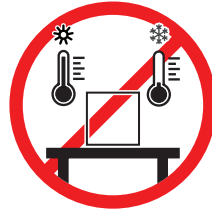


직사광선을 피하십시오

진동을 피하십시오

강한 외풍을 피하십시오

온도 변화가 없도록 하십시오



저울을 위한 충분한 공간: 측정기 주변으로 > 15cm

환경 조건을 고려하십시오. "기술 데이터"를 참조하십시오

4.2 저울 포장 개봉

저울 포장을 연 후 운송으로 인한 손상 또는 부품 누락이 없는지 확인하십시오. 부품이 누락되거나 결함이 있는 경우 METTLER TOLEDO 서비스 담당자에게 알려주십시오.

METTLER TOLEDO 기존 상자와 포장은 안전한 곳에 보관해 두십시오. 저울의 보관 및 운송 시에는 포장을 사용하십시오.

4.3 배송 범위

4.3.1 S 칭량 플랫폼

구성품	MagicCube 드래프트 실드 포함 1mg	MagicCube 드래프트 실드 미포 함 1mg	10 mg	100 mg
보호 커버 포함 칭량 플랫폼	✓	✓	✓	✓
보호 커버 포함 터미널	✓	✓	✓	✓
터미널 홀더	✓	✓	✓	✓
터미널 연결 케이블(사전 조립)	✓	✓	✓	✓
추가 드래프트 실드 도어 및 드립트레이 포함 MagicCube 드래프트 실드	✓	-	-	-
칭량 팬 127 × 127 mm	✓	-	-	-
칭량 팬 172 × 205 mm	-	-	✓	-
칭량 팬 190 × 223 mm	-	-	-	✓
SmartPan 칭량 팬	✓	✓	✓	-
칭량 팬 지지대	-	-	-	✓
드립 트레이	✓	✓	✓	-
저울 용량 이하 칭량을 위한 칭량 고리	✓	✓	✓	✓
AC/DC 어댑터	✓	✓	✓	✓
전원 케이블(국가별)	✓	✓	✓	✓
사용자 매뉴얼	✓	✓	✓	✓
제품 보증서	✓	✓	✓	✓
CE 준수 신고서	✓	✓	✓	✓

4.3.2 L 칭량 플랫폼

구성품	100 mg	1 g
칭량 플랫폼	✓	✓
보호 커버 포함 터미널	✓	✓
터미널 홀더(사전 조립)	✓	✓
터미널 연결 케이블	✓	✓
칭량 팬	✓	✓
AC/DC 어댑터	✓	✓
전원 케이블(국가별)	✓	✓
사용자 매뉴얼	✓	✓
제품 보증서	✓	✓
CE 준수 신고서	✓	✓

4.4 설치

4.4.1 S 칭량 플랫폼 포함 저울

4.4.1.1 칭량 플랫폼에 터미널 연결하기

터미널은 대개 터미널 홀더에서 칭량 플랫폼의 전면에 배치됩니다. 또는, 터미널을 칭량 플랫폼 옆에 배치하거나 추가적인 터미널 스탠드에 부착할 수 있습니다.



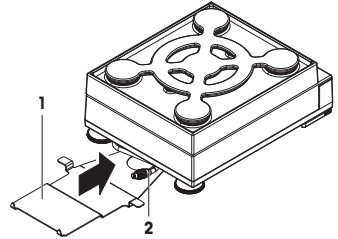
주의 사항

저울 손상

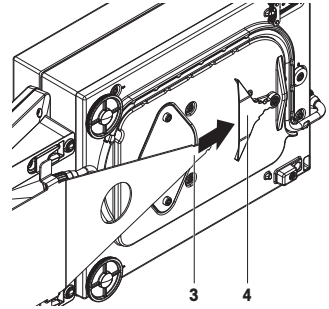
칭량 플랫폼과 터미널은 터미널 홀더에 안전하게 고정되어 있지 않은 경우, 운반 시 떨어질 수도 있습니다.

- 저울을 운반할 때는 터미널을 칭량 플랫폼에서 제거한 뒤 칭량 팬에 배치합니다.

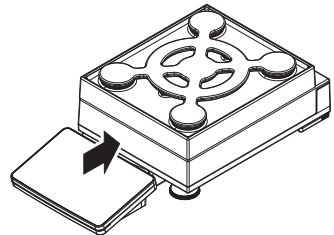
- 1 칭량 플랫폼은 평평한 표면에 올려 놓습니다.
- 2 터미널 홀더(1)는 칭량 플랫폼 앞에 배치합니다. 사전 장착된 터미널 연결 케이블(2)의 플러그는 터미널 홀더(1)와 칭량 플랫폼 사이에 배치해야 합니다.



- 3 터미널 홀더(3)를 칭량 플랫폼 쪽으로 밀어 고정합니다. 터미널 홀더(3)의 먼 쪽 끝은 칭량 플랫폼 바닥의 잠금 요소(4)로 밀어야 합니다.
- 4 터미널을 칭량 플랫폼에 연결할 때는 터미널 연결 케이블을 사용하십시오.



- 5 터미널은 터미널 홀더의 상단에 배치합니다.
 - 6 터미널이 터미널 홀더 안으로 잠길 때까지 터미널을 칭량 플랫폼 쪽으로 밀어 고정합니다.
- ➔ 터미널이 칭량 플랫폼에 장착 및 연결됩니다.



4.4.1.2 MagicCube 드래프트 쉴드 및 SmartPan 칭량 팬으로 1mg 저울 조립하기



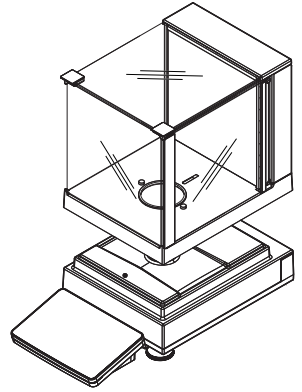
주의 사항

운반 시 발생하는 칭량 플랫폼 및 MagicCube 드래프트 쉴드 손상

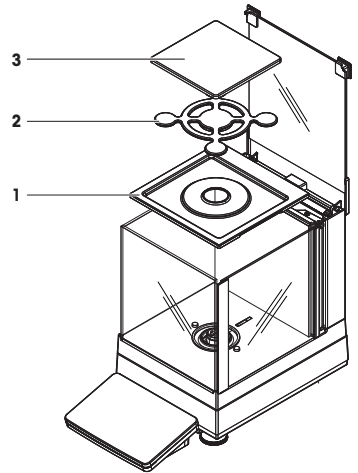
U자 모양의 MagicCube 드래프트 쉴드 유리는 MagicCube 드래프트 쉴드 하우징에 고정되어 있지 않습니다.

- 1 MagicCube 드래프트 쉴드는 운반하기 전에 커버를 항상 닫으십시오.
- 2 MagicCube 드래프트 쉴드를 잡을 때는 항상 유리 아래의 하우징 부분을 잡으십시오. MagicCube 드래프트 쉴드는 항상 양쪽 손으로 양쪽 부분을 함께 잡도록 하고 수평 상태를 유지하십시오.

- 1 MagicCube 드래프트 쉴드를 칭량 플랫폼의 상단에 배치하십시오.



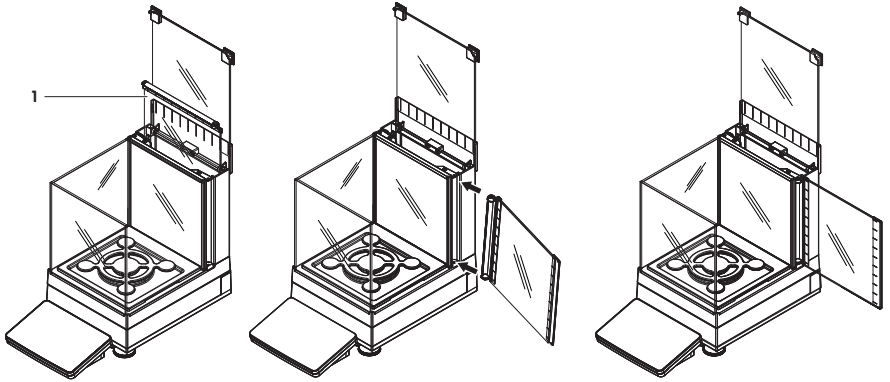
- 2 MagicCube 드래프트 쉴드의 상단 도어를 여십시오.
- 3 드립 트레이(1)를 MagicCube 드래프트 쉴드 안에 배치하십시오.
- 4 SmartPan 칭량 팬(2)을 드립 트레이(1)의 상단에 있는 MagicCube 드래프트 쉴드 안에 배치하십시오.
- 5 칭량 팬(3)은 옵션이며 SmartPan 칭량 팬(2) 상단에 있는 MagicCube 드래프트 쉴드 안에 배치할 수 있습니다.



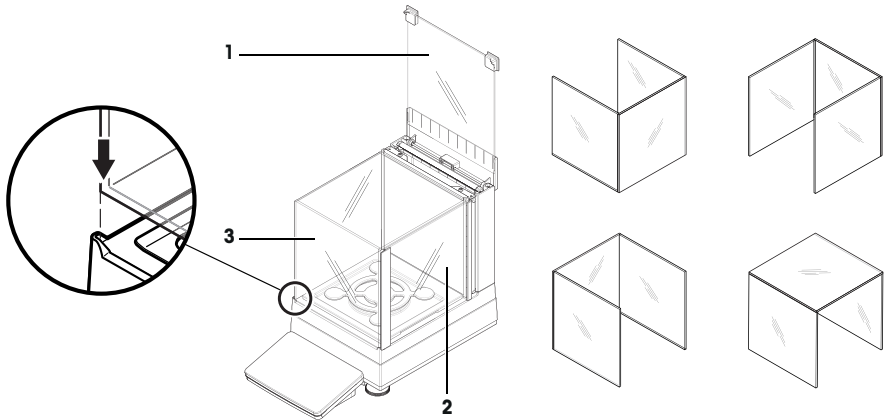
MagicCube 드래프트 쉴드 설치 옵션

- 1 MagicCube 드래프트 쉴드의 상단 도어를 여십시오.
- 2 추가 MagicCube 드래프트 쉴드 도어(1)를 후면 패널에서 꺼내십시오.
- 3 추가 MagicCube 드래프트 쉴드 도어를 왼쪽 또는 오른쪽 측면에 있는 하우징에 삽입하십시오.

- 4 추가 MagicCube 드래프트 실드 도어를하우징 하단의 고정 구멍에 삽입한 다음 하우징 상단에 삽입하십시오.

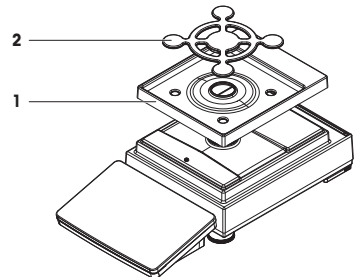


XSR 모델용 MagicCube 드래프트 실드는 상단 도어(1), 측면 도어(2) 및 유연한 U자 모양의 드래프트 실드 유리(3)가 있는 고정 드래프트 실드 하우징으로 구성됩니다. U자 모양의 드래프트 실드 유리(3)는 드래프트 실드 하우징 상단에 개별적으로 배치할 수 있습니다. 측면 도어는 드래프트 실드 하우징에서 찾을 수 있습니다.



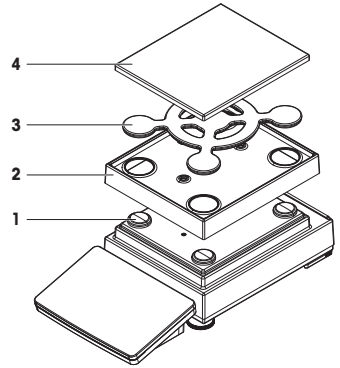
4.4.1.3 SmartPan 칭량 팬으로 1 mg 저울 조립

- 1 드립 트레이(1)를 계량 플랫폼의 상단에 배치하십시오.
- 2 SmartPan 계량 팬(2)을 드립 트레이(1)의 상단에 배치하십시오.
- 3 계량 팬은 필요 시 SmartPan 계량 팬의 상단에 배치할 수 있습니다.



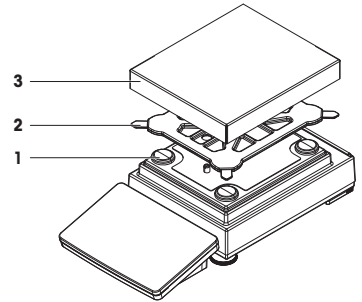
4.4.1.4 SmartPan 칭량 팬으로 10 mg 저울 조립

- 1 계량 팬 지지부 캡(1)을 계량 플랫폼 상단에 배치하십시오.
- 2 드립 트레이(2)를 계량 플랫폼의 상단에 배치하십시오.
- 3 SmartPan 계량 팬(3)을 4개의 계량 팬 지지부 캡(1) 상단에 배치하십시오.
- 4 계량 팬과 보호 커버(4)를 SmartPan 계량 팬(3)의 상단에 배치하십시오.



4.4.1.5 100 mg 저울 조립

- 1 4개의 계량 팬 지지부 캡(1)을 계량 플랫폼 상단에 배치하십시오.
- 2 계량 팬 지지대(2)를 4개의 계량 팬 지지부 캡(1) 상단에 배치하십시오.
- 3 계량 팬과 보호 커버(3)를 계량 팬 지지대(2)의 상단에 배치하십시오.

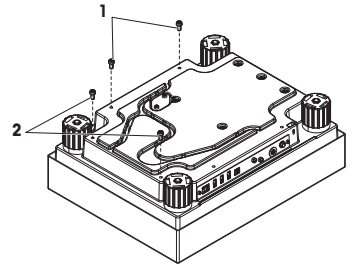


4.4.2 L 칭량 플랫폼 포함 저울

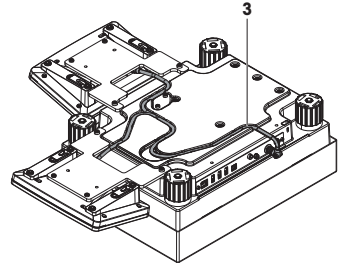
4.4.2.1 계량 플랫폼에 터미널 연결하기

터미널은 L 계량 플랫폼의 장면 또는 단면에 연결할 수 있습니다.

- 1 칭량 플랫폼을 거꾸로 뒤집습니다.
- 2 칭량 플랫폼의 장면에 있는 나사(1) 또는 단면에 있는 나사(2)를 분리합니다.
- 3 터미널 연결 케이블로 칭량 플랫폼에 터미널을 연결합니다.
- 4 터미널 홀더를 칭량 플랫폼의 장면 또는 단면에 연결합니다. 터미널 홀더를 칭량 플랫폼의 나사로 고정합니다.



- 5 터미널 연결 케이블(3)을 케이블 채널 내부로 연결합니다.



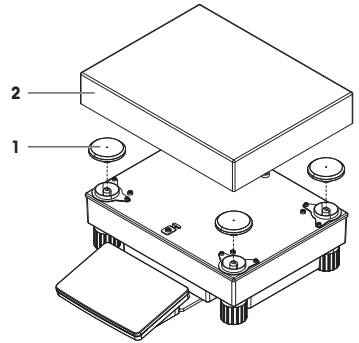
참고

터미널 연결 케이블을 케이블 채널에 삽입할 때는 터미널 연결 케이블을 반드시 양쪽 방향에서 동시에 삽입해야 합니다. 터미널 연결 케이블은 플러그와 케이블 채널 사이 어디에도 없어야 합니다(그림 참조).

- 6 칭량 플랫폼을 뒤집습니다.

4.4.2.2 100 mg 및 1 g 저울 조립

- 1 계량 팬 지지부 캡(1)을 계량 플랫폼 상단에 배치하십시오.
- 2 계량 팬(2)을 계량 팬 지지부 캡(1) 상단에 배치하십시오.



4.5 작동 방법

4.5.1 저울 연결



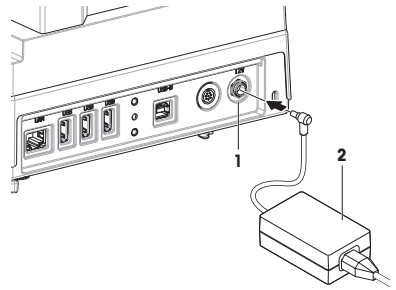
⚠ 경고

감전으로 인한 사망 또는 심각한 부상

전류가 흐르는 부품에 접촉하면 부상 또는 사망에 이를 수 있습니다.

- 1 계측기용으로 설계된 METTLER TOLEDO 전원 케이블 및 AC/DC 어댑터만 사용하십시오.
- 2 전원 케이블을 접지된 전원 콘센트에 연결하십시오.
- 3 모든 전기 케이블과 연결부는 액체와 습기에 노출되지 않도록 하십시오.
- 4 케이블 및 전원 플러그 손상 여부를 확인하고 손상된 경우 교체하십시오.

- 1 케이블이 손상되거나 작동에 방해가 되지 않는 방식으로 케이블을 설치합니다.
 - 2 AC/DC 어댑터(2)의 플러그를 기기(1)의 전원 콘센트에 연결합니다.
 - 3 :너트를 단단히 조여 플러그를 고정합니다.
 - 4 접근이 용이한 접지 전원 콘센트에 전원 케이블의 플러그를 삽입합니다.
- ➔ 저울이 자동으로 켜집니다.



참고

스위치로 제어되는 전원 콘센트에 기기를 연결하지 마십시오. 기기의 스위치를 켜 후에 예열해야 정확한 결과를 도출할 수 있습니다.

다음 사항을 참고합니다.

▣ 일반 데이터 ▶ 22 페이지

4.5.2 저울 켜기

전원 공급 장치가 연결되면 저울이 자동으로 켜집니다.

EULA(최종 사용자 라이선스 계약)

저울이 처음으로 켜지면, EULA(End User License Agreement, 최종 사용자 라이선스 계약)가 화면에 나타납니다.

- 1 약관을 읽어주십시오.
- 2 **I accept the terms in the license agreement.**을 눌러 **✓ OK**을 확인합니다.
 - ➔ 주요 계약 화면이 나타납니다.

적응 및 예열

측정 결과의 신뢰도를 높이기 위해 다음을 실시해야 합니다.

- 실내 온도에 적응
- 전원 공급 장치에 연결하여 예열

저울의 적응 시간 및 예열 시간은 "일반 데이터"에서 확인할 수 있습니다.

참고

저울이 대기 상태를 벗어나면 즉시 사용할 수 있습니다.

다음 사항을 참고합니다.

- ▣ 일반 데이터 ▶ 22 페이지
- ▣ 대기 모드 들어가기/종료 ▶ 16 페이지

4.5.3 수평 조정

반복적이고 정확한 칭량 결과를 위해서는 정확한 수평 배치 및 안정적인 배치가 필수입니다.

메시지 **Balance is out of level**이 나타날 경우.

- 1 ▶ **Level the balance**을 누릅니다.
 - ➔ **Leveling aid**가 열립니다.
 - 2 마법사의 지시사항에 따라 진행합니다.
- 수평 조정 도구는 **Balance menu**을 통해 액세스할 수도 있습니다.

경로: ⚙ Balance menu > 🎯 Leveling aid

4.5.4 내부 조정 수행

경로: 📖 Methods > ⚙ Adjustments

- 조정 Strategy이 Internal adjustment으로 설정됩니다.
- 1 Methods 섹션을 열고 ⚙ Adjustments를 누른 다음 조정을 선택하고 ▶ Start을 누릅니다.
- 또는 -
주요 칭량 화면에서 ... More를 누르고 Start adjustment을 누릅니다.
 - ➔ Internal adjustment이 실행 중입니다.
 - ➔ 조정이 완료된 경우 조정 결과 개요가 나타납니다.
- 2 결과를 인쇄하고 싶은 경우 🖨 Print를 누릅니다
- 3 ✓ Finish adjustment을 누릅니다.
 - ➔ 저울이 준비되었습니다.

4.5.5 대기 모드 들어가기/종료

- 1 대기 모드로 들어가려면 ⏻를 길게 누릅니다.
 - ➔ 디스플레이가 어둡습니다. 저울이 여전히 켜져 있습니다.
- 2 대기 모드를 나가려면 ⏻을 누릅니다.
 - ➔ 디스플레이가 켜집니다.

4.5.6 저울 끄기

저울을 완전히 끄려면 전원 공급 장치에서 분리해야 합니다. ⏻을 눌러야만 저울이 대기모드가 됩니다.

📖 참고

저울의 전원이 일정 시간 동안 완전히 꺼진 상태인 경우, 사용하기 전에 예열해야 합니다.

다음 사항을 참고합니다.

📖 저울 켜기 ▶ 15 페이지

4.6 간편한 중량측정

4.6.1 저울 영점 조정

- 1 해당하는 경우 드래프트 실드를 엽니다.
- 2 계량 팬을 비웁니다.
- 3 해당하는 경우 드래프트 실드를 닫습니다.
- 4 →0←를 눌러 저울의 영점을 맞춥니다.
 - ➔ 저울이 영점 조정됩니다.

4.6.2 저울 용기 측정

샘플 용기를 사용하는 경우 저울의 용기 중량을 측정해야 합니다.

- 1 해당하는 경우 드래프트 실드를 엽니다.
- 2 계량 팬을 비웁니다.
- 3 해당하는 경우 드래프트 실드를 닫습니다.
- 4 →0←를 눌러 저울의 영점을 맞춥니다.
- 5 해당하는 경우 드래프트 실드를 엽니다.
- 6 칭량 팬에 샘플 용기를 놓습니다.
- 7 해당하는 경우 드래프트 실드를 닫습니다.

- 8 →T←를 눌러 저울의 용기 중량을 측정합니다.
 ⇒ 저울 용기 중량이 측정됩니다. 아이콘Net이 나타납니다.

4.6.3 칭량 수행

- 1 해당하는 경우 드래프트 실드를 엽니다.
- 2 계량 대상을 샘플 용기에 놓습니다.
- 3 칭량 결과를 보고하려면 + Add result를 누릅니다.
 ⇒ 결과가 Results list에 추가됩니다.

4.6.4 계량 완료

- 1 Results list을 저장하려면 Complete을 누릅니다.
 ⇒ Complete task 창이 열립니다.
- 2 Results list을 저장하거나 인쇄하려면 옵션을 선택합니다.
 ⇒ 해당 대화 상자가 열립니다.
- 3 마법사의 지시사항에 따라 진행합니다.
- 4 ✓ Complete를 누릅니다.
 ⇒ Results list이 저장/인쇄되고 삭제됩니다.

4.7 운송, 포장 및 보관



주의 사항

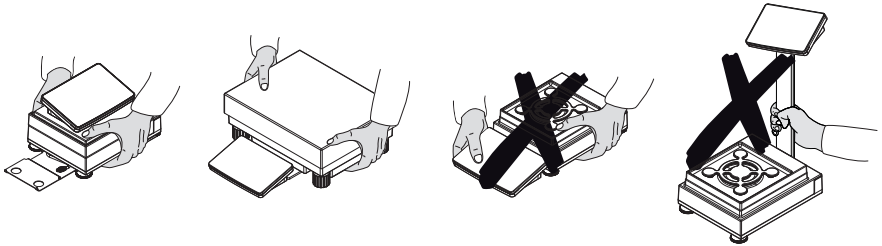
드래프트 실드, 터미널 또는 추가 터미널 스탠드 손상

저울을 운반할 때 유리 드래프트 실드, 터미널 또는 터미널 스탠드만 이용해서 저울을 잡지 마십시오.

- S 칭량 플랫폼의 터미널을 터미널 홀더에서 분리하여 칭량 팬 상단에 터미널을 배치하십시오. 저울을 운반할 때는 항상 양손으로 칭량 플랫폼을 잡으십시오.

4.7.1 저울의 단거리 운송

- 1 저울을 AC/DC 어댑터에서 분리합니다.
- 2 필요한 경우 모든 인터페이스 케이블을 분리합니다.
- 3 터미널 홀더에서 터미널을 분리하고 터미널을 칭량 플랫폼 상단에 터미널을 배치합니다(S 칭량 플랫폼 전용).
- 4 양 손으로 칭량 플랫폼을 잡고 수평을 유지하면서 저울을 목표 위치로 이동합니다. 위치 요건을 고려합니다.



다음 사항을 참고합니다.

- 📖 설치를 위한 위치 선정 ▶ 8 페이지
- 📖 저울 켜기 ▶ 15 페이지
- 📖 수평 조정 ▶ 15 페이지
- 📖 내부 조정 수행 ▶ 16 페이지

4.7.2 저울의 장거리 운송

METTLER TOLEDO 저울 또는 저울 구성품을 장거리 운송 또는 선적할 경우 출고 시 포장재를 사용할 것을 권장합니다. 출고 시 포장재는 저울 및 구성품용으로 특별 제작되어 운송 중에 파손되지 않도록 안전하게 보호합니다.

4.7.3 포장 및 보관

저울 포장

포장재의 모든 부품을 안전한 곳에 보관합니다. 출고 시 포장재는 저울 및 구성품용으로 특별 제작되어 운송 및 보관 중에 파손되지 않도록 안전하게 보호합니다.

저울 보관

다음 조건에 따라 저울을 보관합니다.

- 실내 및 출고 시 포장재
- 환경 조건에 따른 "기술 데이터" 참조.

📖 참고

6개월 이상 보관할 경우 충전식 배터리가 방전될 수 있습니다(날짜와 시간만 손실됨).

4.8 장치 설치

4.8.1 USB를 통해 프린터 연결



주의 사항

프린터 설명서의 지침을 따르지 않아 장치가 손상될 수 있습니다.

- 프린터를 사용하려면 사용자 설명서를 참조하십시오.

- USB 케이블이 프린터에 연결되어 있습니다.
 - 프린터가 전원 콘센트에 연결되어 있으며 전원이 켜져 있습니다.
 - 메인 계량 화면이 저울 터미널에 나타납니다.
- 1 USB 포트를 저울의 USB-A 포트 중 하나에 연결합니다.
 - ▶ 저울이 프린터를 자동으로 감지하고 대화 상자 **Add device**가 나타납니다.
 - ▶ 예를 들어 "시스템이 다음 유형의 장치를 찾았습니다. 프린터 P-XX"라는 메시지가 나타납니다.
 - 2 프린터의 이름을 설정한 다음 → **Next**를 탭합니다.
 - ▶ 장치를 사용할 준비가 되었음을 사용자에게 알리는 메시지가 표시됩니다.
 - 3 ✓ **OK**을 눌러 대화 상자를 닫습니다.
 - ▶ 프린터가 시스템에 연결되어 저장됩니다.
 - ▶ **Printer settings** 대화 창이 열립니다.
 - 4 필요하면 프린터를 구성하거나 테스트 페이지를 인쇄하십시오.

저울 설정을 통해 프린터 추가

저울 설정을 통해서도 프린터를 추가할 수 있습니다.

경로: Balance menu > Settings > Devices / Printers

- USB 케이블이 프린터에 연결되어 있습니다.
 - 프린터가 전원 콘센트에 연결되어 있으며 전원이 켜져 있습니다.
- 1 **+ Add device**을 누릅니다.
 - ➔ **"Connect the device via USB."** 메시지가 나타납니다.
 - 2 저울의 USB-A 포트 중 하나에 장치를 연결합니다.
 - 3 마법사의 지시사항에 따라 진행합니다.

4.8.2 블루투스를 통해 프린터 연결

경로: Balance menu > Settings > Devices / Printers

- 프린터가 전원 콘센트에 연결되어 있으며 전원이 켜져 있습니다.
- 1 블루투스 USB 어댑터를 저울의 USB-A 포트 중 하나에 연결합니다.
 - 2 블루투스 RS 어댑터를 프린터에 연결합니다.
 - 3 **+Add device**를 누릅니다.
 - ➔ **Add device** 대화 창이 열립니다.
 - 4 **Bluetooth connection**를 선택하고 **→Next**를 탭합니다.
 - ➔ **"Searching for devices..."** 대화 상자가 열리고 가능한 블루투스 장치 목록이 표시됩니다.
 - 5 프린터의 블루투스 RS 어댑터의 바닥에서 MAC 주소(고유 장치 주소)를 확인하고 목록에서 이 주소를 선택한 후 **→Next**를 누르십시오.
 - 6 대화 상자 **Authentication activated**가 열리고 **PIN Code**가 표시됩니다.
 - 7 **→Next**를 눌러 블루투스 연결을 확인합니다.
 - ➔ 대화 상자가 닫히고 블루투스를 통해 프린터가 저울에 연결됩니다.
 - ➔ **Printer settings** 대화 창이 열립니다.
 - 8 필요하면 프린터를 구성하거나 테스트 페이지를 인쇄하십시오.

참고

USB 어댑터가 저울에서 제거된 경우, 다시 연결하면 블루투스 연결이 자동으로 감지됩니다. 이 작업에는 최대 30초가 소요될 수 있습니다.

참고

저울은 블루투스 RS 어댑터와는 항상 페어링되지만 연결된 프린터와는 그렇지 않습니다. 사용자가 다른 프린터에 블루투스 RS 어댑터를 다시 사용하고 나면 사용자는 저울 소프트웨어에 구성된 프린터를 제거하고 새 것을 추가해야 합니다.

4.8.3 USB 장치 연결

이 섹션에서는 풋 스위치 또는 ErgoSens와 같은 자체 전원 어댑터 없이 USB 장치를 연결하는 방법을 설명합니다. 연결 절차는 모든 USB 장치에 대해 동일합니다.

주의 사항

USB 장치 설명서의 지침을 따르지 않아 장치가 손상될 수 있습니다.

- USB 장치를 사용하려면 사용자 설명서를 참조하십시오.

- USB 케이블이 USB 장치에 연결되어 있습니다.
 - 메인 계량 화면이 저울 터미널에 나타납니다.
- 1 USB 포트를 저울의 USB-A 포트 중 하나에 연결합니다.

- ▶ 저울이 USB 장치를 자동으로 감지합니다. 시스템이 특정 장치를 찾았다는 것을 사용자에게 알리는 대화 상자가 **Add device** 나타납니다.
- 2 USB 장치 이름을 설정한 다음 → **Next**를 탭합니다.
 - ▶ 장치를 사용할 준비가 되었음을 사용자에게 알리는 메시지가 표시됩니다.
- 3 ✓ **OK**을 눌러 대화 상자를 닫습니다.
 - ▶ USB 장치가 시스템에 연결 및 저장됩니다.

5 유지보수

저울 기능과 계량 결과 정확도를 보장하기 위해 사용자는 많은 유지보수 작업을 수행해야 합니다.



추가 정보가 필요하면 참조 매뉴얼(RM)을 참조하십시오.

▶ www.mt.com/XSR-precision-RM

5.1 유지보수 작업

유지보수 작업	권장 간격	비고
내부 조정 수행	<ul style="list-style-type: none"> • 매일 • 세척 후 • 수평 조정 후 • 위치 변경 후 	"내부 조정 수행" 참조
일상 테스트(편심 테스트, 반복성 테스트, 감도 테스트)를 수행합니다. METTLER TOLEDO 최소 한 번의 감도 테스트 수행을 권장합니다.	<ul style="list-style-type: none"> • 세척 후 • 저울 조립 후 • 소프트웨어 업데이트 후 • 내부 규정(SOP)에 따름 	참조 매뉴얼의 "테스트" 참조
세척	<ul style="list-style-type: none"> • 사용 후 • 물질 변경 후 • 오염의 정도에 따라 수행 • 내부 규정(SOP)에 따름 	"세척" 참조
소프트웨어 업데이트	<ul style="list-style-type: none"> • 내부 규정(SOP)에 따름. • 새로운 소프트웨어 출시 후. 	참조 매뉴얼의 "소프트웨어 업데이트" 참조

다음 사항을 참고합니다.

- ▣ 세척 ▶ 20 페이지

5.2 세척

5.2.1 MagicCube 드래프트 실드 세척

MagicCube 드래프트 실드를 세척하려면, 칭량 플랫폼에서 제거하십시오.

5.2.2 저울 세척



주의 사항

부적절한 세척 방법으로 인한 기기 손상

액체가 하우징에 유입되면 기기가 손상될 수 있습니다. 기기의 표면은 특정 세척액, 용제 또는 연마재로 의해 손상될 수 있습니다.

- 1 기기에 액체를 분사하거나 붓지 마십시오.
- 2 기기의 참조 매뉴얼(RM) 또는 가이드 "8 Steps to a Clean Balance"에 명시된 세척액만 사용하십시오.
- 3 보풀이 없는 젖은 천 또는 티슈만 사용하여 기기를 세척합니다.
- 4 흘린 액체는 즉시 닦아내십시오.



저울에 세척에 대한 자세한 정보는 "8 Steps to a Clean Balance"에 문의하십시오.

▶ www.mt.com/lab-cleaning-guide

저울 주변 세척

- 저울 주변의 이물질 또는 먼지를 제거하고 추가 오염이 없도록 방지하십시오.

터미널 세척

- 터미널을 젖은 천이나 티슈, 순한 세척액으로 세척하십시오.

분리 가능한 부품 세척

- 젖은 천 또는 티슈 및 순한 세제로 분리된 부품을 세척하거나 최대 80°C의 세척기에서 세척하십시오.

계량 장치 세척

- 1 저울을 AC/DC 어댑터에서 분리합니다.
- 2 순한 세척액에 적신 보풀이 없는 천을 사용해 저울 표면을 세척하십시오.
- 3 처음에 일회용 티슈로 분말 또는 먼지를 제거하십시오.
- 4 보풀이 없는 젖은 천과 순한 용제(예: 이소프로판올 또는 에탄올 70%)를 사용해 끈적한 물질을 제거하십시오.

5.2.3 세척 후 작동

- 1 저울을 재조립합니다.
 - 2 드래프트 실드 도어(상단, 측면)가 정상적으로 열리고 닫히는지 확인합니다.
 - 3 터미널이 저울에 연결되었는지 확인합니다.
 - 4 저울을 AC/DC 어댑터에 다시 연결합니다.
 - 5 수평 조정 상태를 확인하고 필요할 경우 저울을 수평 조정합니다.
 - 6 "기술 데이터"에 명시된 예열 시간을 따릅니다.
 - 7 내부 조정을 수행합니다.
 - 8 회사 내부 규정에 따라 일상 테스트를 수행합니다. METTLER TOLEDO 저울 세척 후 감도 테스트 수행을 권장합니다.
 - 9 →0←를 눌러 저울의 영점을 맞춥니다.
- ⇒ 저울은 사용할 준비가 되었습니다.

다음 사항을 참고합니다.

- ▣ 수평 조정 ▶ 15 페이지
- ▣ 기술 데이터 ▶ 22 페이지
- ▣ 내부 조정 수행 ▶ 16 페이지

6 기술 데이터

6.1 일반 데이터

전원 공급 장치

AC/DC 어댑터 (모델 번호: FSP060-DHAN3):	입력: 100 – 240 V AC ± 10%, 50 – 60 Hz, 1.8 A 출력: 12 V DC, 5 A, LPS, SELV
AC/DC 어댑터 (모델 번호: FSP060-DIBAN2):	입력: 100 – 240 V AC ± 10%, 50 – 60 Hz, 1.5 A 출력: 12 V DC, 5 A, LPS, SELV
AC/DC 어댑터용 케이블:	3코어, 국가별 플러그 포함
저울 소비 전력:	12 V DC ± 10%, 2.25 A
극성:	◇—●—◇

보호 및 기준

과전압 카테고리:	II
오염 등급:	2
안전 및 EMC 기준:	적합성 선언 참조
활용 범위:	건조한 실내에서만 사용하십시오.

환경 조건

저울이 다음 환경 조건에서 사용될 경우 한계값이 적용됩니다.

해수면 위 고도:	최대 5000m
주변 온도:	+10 – +30 °C
온도 변화, 최대:	5 °C/h
상대 대기 습도:	30 – 70%, 비응축
적용 시간:	기기를 작동할 동일한 위치에 놓고 최소 4시간 후.
예열 시간:	전원 공급 장치에 저울 연결 후 최소 30분 . 대기 상태에서 전원이 켜지면 바로 작동을 시작할 수 있습니다.

저울은 다음 환경 조건에서 사용할 수 있습니다. 하지만 저울 계량 성능은 한계값을 벗어날 수 있습니다.

주변 온도:	+5 °C – +40 °C
상대 대기 습도:	31 °C에서 20%~ 최대 80%, 40 °C에서 50 %까지 선형 감소, 비응축

저울은 다음 조건에서 분리하고 저울 포장에 보관할 수 있습니다.

주변 온도:	-25 – +70 °C
상대 대기 습도:	10 – 90%, 비응축

7 처분

WEEE(Waste Electrical and Electronic Equipment: 전기 및 전자 장치 폐기물)에 대한 유럽 지침 2012/19/EU를 준수하는 본 장치는 국내에서 폐기물로 처리하지 못할 수도 있습니다. 이는 특정 요구조건에 따라 EU 외부 국가에도 적용됩니다.

현지 규정에 따라 본 제품을 지정된 폐전기 및 전자 장비 수집장에 폐기해 주십시오. 의문사항은 해당 관청 또는 장비를 구입한 유통업체로 문의해 주십시오. 본 장치를 타인에게 양도하는 경우, 본 규정의 내용도 적용됩니다.



GWP®

Good Weighing Practice™

GWP® is the global weighing standard, ensuring consistent accuracy of weighing processes, applicable to all equipment from any manufacturer. It helps to:

- Choose the appropriate balance or scale
- Calibrate and operate your weighing equipment with security
- Comply with quality and compliance standards in laboratory and manufacturing

 www.mt.com/GWP

www.mt.com/xsr-precision

For more information

Mettler-Toledo GmbH

Im Langacher 44
8606 Greifensee, Switzerland
www.mt.com/contact

Subject to technical changes.
© Mettler-Toledo GmbH 12/2021
30357085D zh, ja, ko



30357085