

Advanced Level



ML-Tシリーズ天びん

信頼性の高い結果

簡単な操作

コンパクトかつ便利

優れた機能をコンパクトに
計量に安心を

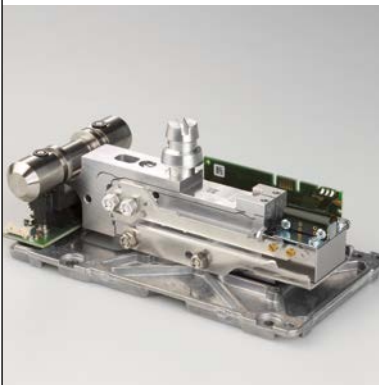
METTLER TOLEDO

ML-T天びん 信頼できる結果

ISOやGLP、GMPなどによる要求が増え続ける中、日常業務をサポートし、正確で確実なオペレーションが可能な天びんが必要になっています。

高性能の計量セル、内蔵されたセキュリティ機能、ユーザーガイダンスを備えたML-T天びんは安心できる結果をもたらします。関連する規制要件を確実に満たす文書の作成も可能になります。最大で4つのID番号や、天びんのシリアル番号のほか、多くの項目すべてを自動的に結果に印字できます。

定評ある計量セルで 信頼性の高い結果



- モノブロック計量セル
- FACTによる自動内部調整
- 過負荷防止機構
- 長期間使用可能

パスワードで 天びんの設定を保護



- 設定へのアクセスを制限
- 偶発的な変更を回避
- 計量性能を保護

MinWeigh®機能で 測定精度を確保



- 事前設定された最小計量値
- ユーザー定義の最小計量値
- 赤色の数字は正味サンプル重量が軽すぎることを表示



内蔵のISOログ機能により、天びんに対するすべての計量関連調整を完全に追跡できます。日常点検中やFACTを介して行ったすべての変更が自動的に記録されます。

ML-T天びん

誰でも簡単に操作できます

製造プロセスをスムーズに稼働させ続けるには、たとえば、工程内管理時の計量作業を迅速かつ効率的に終わらせる必要があります。内蔵のアプリケーションとわかりやすいユーザーインターフェイスにより、ML-T天びんは、トレーニングを受けていないオペレーターでも簡単に使用できます。

計量ガイドは分注量を許容誤差内に収めるのに役立ちます。カラータッチスクリーンは大型で読みやすく、すべての警告を赤色ではっきりと表示します。結果はプリンタに直接送信したり、ワイヤレスでPCに送信したりできるため、オペレーターが結果を手書きする必要はありません。

タッチスクリーンディスプレイで計量が容易に



- 4.5"大型カラーTFTディスプレイ
- タッチスクリーン操作
- 直感的なインターフェイス
- 綿、シリコン、またはゴム製の手袋をしていても操作可能

比類ない接続性 — 天びんの統合がシンプルに



- 差し込んで起動するだけ（プリンタ、バーコードリーダーなど）
- 内蔵のRS232、USBデバイス、USBホスト
- Bluetoothアダプタの使用が可能

電子的なガイダンスで天びんの水平調整がシンプルに



- 警告機能を内蔵
- 画面上の電子的ガイダンス
- 天びんを数秒で水平調整



ディスプレイ上部の計量ガイドは、オペレータが目標どおりに分注できるようサポートします。計量結果がプロセスの許容誤差内であることが緑色の画面で一目でわかります。

ML-T天びん

コンパクトかつ便利

研究室での作業でも、製造現場での作業でも、スペースは貴重です。クラス最小の設置面積と、平均よりも大きい計量皿を備えたML-T天びんは、日常業務を効率よく行うために必要な空間をもたらします。

コンパクトかつバッテリーで動作するML-T天びんは計量が必要な場所に簡単に持ち運べるため、棚卸や現場作業に理想的です。また、ML-T天びんは計量作業終了後の掃除や手入れも簡単に行えます。

優れた設計により 作業スペースを最大化



- 小さな設置面積 — 作業スペースの節約
- 大型の計量皿 — かさ高いサンプルや大型の容器に便利

バッテリー動作による 優れた携帯性



- 天びんをどこにでも持ち運び可能
- 最大10時間のバッテリー稼働時間

清掃が簡単なので 時間と手間を削減



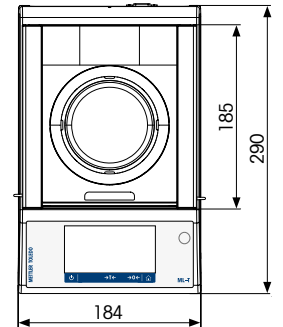
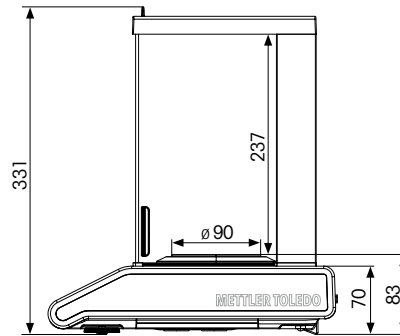
- 洗浄可能な部品は数秒で取り外し可能
- ツールは不要
- すべての部品が食器洗浄機対応
- 天びんのハウジングは滑らかで掃除が簡単



コンパクトな設計により作業スペースを最大限に活用でき、必要な機器やサンプルすべてを手近に置いて作業を進めることができます。特に、かさ高いサンプルや大型の容器を使用する場合に便利です。

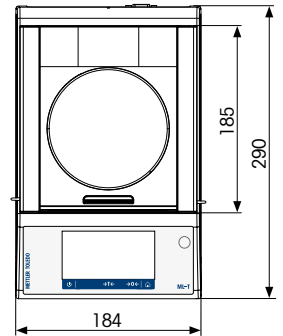
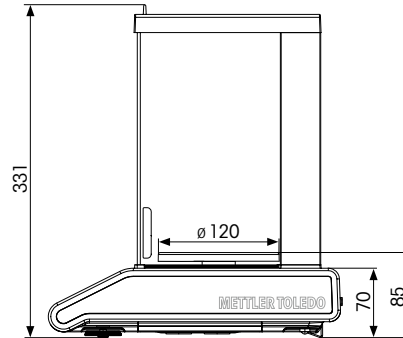
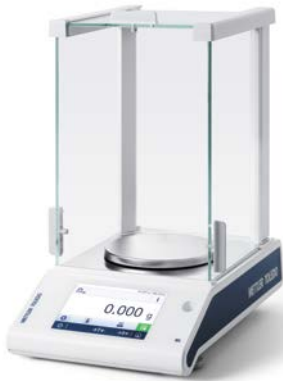
ML-T天びん 技術仕様

ML204T

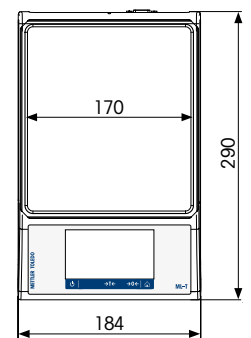
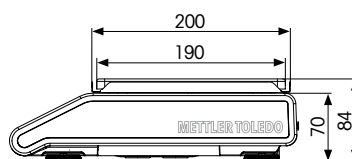


▶ www.mt.com/mlt-analytical

ML503T



ML3002T



▶ www.mt.com/mlt-precision

寸法単位 = mm

ML-T分析天びん	0.1mg			
モデル	ML54T	ML104T	ML204T	ML304T
ひょう量	52g	120g	220g	320g
最小表示	0.1mg	0.1mg	0.1mg	0.1mg
繰り返し性(公称荷重で)	0.1mg	0.1mg	0.1mg	0.1mg
安定時間	2秒	2秒	2秒	2秒
最小計量値(USPに基づく)	160mg	160mg	160mg	160mg
最小計量値(U=1%、k=2)	16mg	16mg	16mg	16mg

ML-T上皿天びん	1mg		
モデル	ML203T	ML303T	ML503T
ひょう量	220g	320g	520g
最小表示	1mg	1mg	1mg
繰り返し性(公称荷重時)	1mg	1mg	1mg
安定時間	1.5秒	1.5秒	1.5秒
最小計量値(USPに基づく)	1,400mg	1,400mg	1,400mg
最小計量値(U=1%、k=2)	140mg	140mg	140mg

ML-T上皿天びん	0.01~0.1g						
モデル	ML802T	ML1602T	ML3002T	ML4002T	ML6002T	ML3001T	ML6001T
ひょう量	820g	1,620g	3,200g	4,200g	6,200g	3,200g	6,200g
最小表示	0.01g	0.01g	0.01g	0.01g	0.01g	0.1g	0.1g
繰り返し性(公称荷重時)	0.01g	0.01g	0.01g	0.01g	0.01g	0.1g	0.1g
安定時間	1.5秒	1.5秒	1.5秒	1.5秒	1.5秒	1秒	1秒
最小計量値(USPに基づく)	14g	14g	14g	14g	14g	140g	140g
最小計量値(U=1%、k=2)	1.4g	1.4g	1.4g	1.4g	1.4g	14g	14g

特長

正確な結果	モノブロック計量セルと過負荷防止機構
	FACT — 全自動調整(校正)機構(時間と温度による)
	MinWeigh警告機能
	安定時間を短縮する風防リング
	下部ハウジング:金属製(上部ハウジング:ABS/PC製)
簡単操作	4.5"大型カラーTFTタッチスクリーン
	レベルコントロール機能
	統計情報 — 計量データ管理を向上
	ガラスパネルのQuickLockで掃除が簡単
	極めて小さい設置面積
	過負荷防止機構
	バッテリー動作
品質保証	ISOログ — 調整や水平調整などの重要な情報を記録
	最大4個のサンプルID — サンプルの取り違えを防止し、トレーサビリティを提供
	パスコード保護 — 承認されたユーザーだけが調整可能
シームレスなプロセス	3つのインターフェイス — USBデバイス、USBホスト、RS232
	Bluetoothオプション
	PCIにデータを簡単に転送できるPC Directアプリケーション(ソフトウェア不要)

天びんを最大限に活用 優れたアクセサリで実現

メトラー・トレドの天びんをアクセサリや周辺機器でカスタマイズすれば、ほぼすべての用途のニーズに対応できます。細部にこだわって設計されたアクセサリで作業が簡単になり、効率性が高まります。

スムーズな日常点検



分銅とCarePac®は、天びんの日常点検や調整に高い信頼をおけるよう、最適に設計されています。

結果を静電気の影響から保護



自立式のU字型イオナイザーにより、サンプルや容器の帯電を除去します。

迅速な密度測定



このキットを使用すると、分析天びんや上皿天びんの固体サンプルおよび液体サンプルの密度測定が簡単に行えます。

Bluetoothを利用して ワイヤレスに



BTインターフェースを内蔵していない機器にBTアダプタを差し込むだけで、PC、タブレット端末、プリンタなどの機器と天びんとの間でデータ送信が可能です。

簡単な文書化



P-50プリンタは、紙、シール式ラベル、連続シール用紙(バーコードを含む)に高速かつ高品質で印字します。

外部風防



風防が、天びんの安定を妨げる空調などの対流から保護します。



世界140か国以上の弊社の5,000人のプロフェッショナルサービス専門家とカスタマーサポート担当者は必要なスキルと経験を備えており、Good Weighing Practice®、サポート、修理、メンテナンス、校正、認証、品質保証といったサービスを提供してお客様のすべてのニーズにお応えします。

計量に関する専門知識をご活用ください

メトラー・トレドは研究室での計量における長年の経験と実績に基づき、広範囲のオンライン学習ツールを構築してきました。メトラー・トレドのノウハウを利用して、天びんを最大限にご活用ください。ウェブサイトではさまざまな資料をご覧いただけます。



ビデオ

40種類以上のビデオをご用意。研究室での計量に関する実用的なアドバイスをご提供します。

例:

- 簡単なクリーニング
- 密度測定

▶ www.youtube.com/mlaboratory

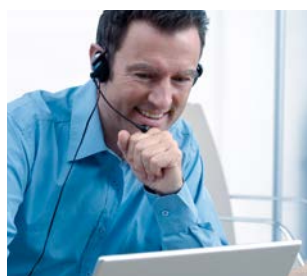


e-ラーニング

新入社員の方へのトレーニングにも、GLP/GMP/ISOの再トレーニング要件を満たすにもコスト効率が高く最適です。例:

- ラボ用天びん — 計量に影響を与える外的要因と天びんの最適な清掃方法

▶ www.mt.com/lab-elearning



オンデマンドウェビナー

メトラー・トレドの計量の専門家やゲスト講師が解説します。登録は簡単です。

初心者の方には、次のコースをお勧めします。

- OoS(規格外) エラーを最小化する方法
- Good Weighing Practice™

▶ www.mt.com/webinars

www.mt.com/balances

詳細情報



METTLER TOLEDO Group
Laboratory Weighing
Local contact: www.mt.com/contacts

Subject to technical changes
© 03/2018 METTLER TOLEDO. All rights reserved
30255089A
Group MarCom 2322 00/JS

メトラー・トレド株式会社 ラボラトリー事業部
TEL:03-5815-5515 FAX:03-5815-5525

© 03/2018 Mettler-Toledo K.K.,
Printed in Japan 30255089A
●製品の仕様・価格は予告なく変更することがありますので、あらかじめご了承ください

代理店名