

Deutsch

Benutzerhandbuch **Präzisions- und Analysenwaagen MS-TS**

Español

Manual de usuario **Balanzas analíticas y de precisión MS-TS**

Français

Guide de l'utilisateur **Balances d'analyse et de précision MS-TS**

Italiano

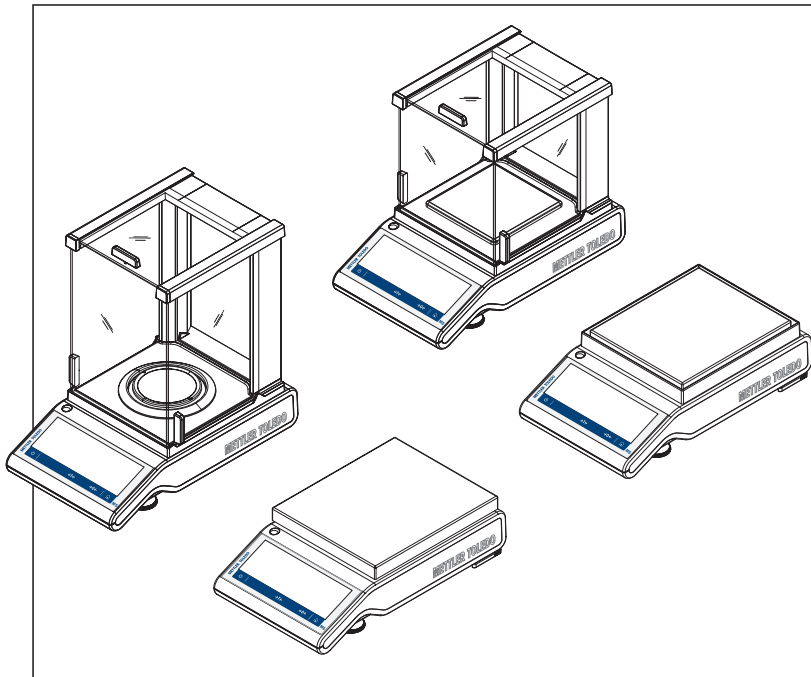
Manuale per l'utente **Bilance analitiche e di precisione MS-TS**

Nederlands

Handleiding **Precisie- en analytische balansen MS-TS**

Português

Manual do usuário **Balanças analíticas e de precisão MS-TS**



METTLER TOLEDO

de



Dieses Benutzerhandbuch ist eine Kurzanleitung, die Informationen für den sicheren und effizienten Umgang mit den ersten Schritten des Gerätes enthält. Das Personal muss dieses Handbuch sorgfältig gelesen und verstanden haben, bevor es Aufgaben ausführen kann.

Ausführliche Informationen finden Sie im Referenzhandbuch (RM).

► www.mt.com/ms-ts-RM

es



Este manual de usuario consiste en unas breves instrucciones que proporcionan información para llevar a cabo los primeros pasos del instrumento de un modo seguro y eficaz. El personal deberá haber leído y comprendido este manual antes de llevar a cabo cualquier tarea.

Para obtener más información, consulte siempre el manual de referencia (MR).

► www.mt.com/ms-ts-RM

fr



Ce guide de l'utilisateur est un manuel court qui fournit des informations sur la manipulation de l'instrument d'une manière efficace et sécurisée dès la première utilisation. Le personnel doit avoir lu avec attention et compris le présent manuel avant d'entreprendre quelque tâche que ce soit.

Il convient de consulter systématiquement le Manuel de référence (MR) pour obtenir des informations exhaustives.

► www.mt.com/ms-ts-RM

it



Il presente Manuale per l'utente è una guida rapida che fornisce informazioni per gestire in modo sicuro ed efficiente i primi passi con lo strumento. Il personale deve aver letto con attenzione e compreso appieno il presente manuale prima di eseguire qualsiasi operazione.

Per maggiori informazioni, consultare sempre il Manuale di riferimento.

► www.mt.com/ms-ts-RM

nl



Deze beknopte handleiding biedt informatie over een veilige en efficiënte uitvoering van de eerste stappen van het instrument. Gebruikers moeten deze handleiding hebben gelezen en begrepen voordat ze werkzaamheden gaan uitvoeren.

Zorg dat u voor volledige informatie altijd de referentiehandleiding (RM) raadpleegt.

► www.mt.com/ms-ts-RM

pt



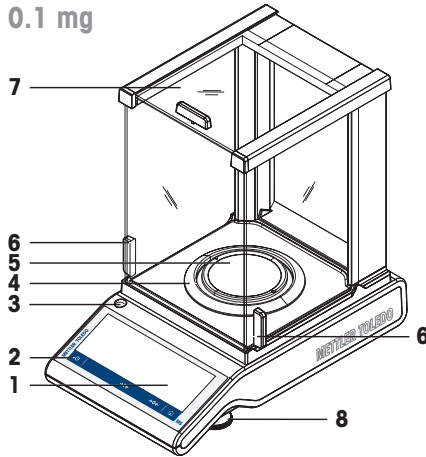
Este Manual do Usuário é uma instrução breve que fornece informações para lidar com as primeiras etapas do instrumento, de forma segura e eficiente. O usuário deve ter lido e entendido cuidadosamente este manual antes de realizar quaisquer tarefas.

Para informações completas, consulte sempre o Manual de Referência (RM).

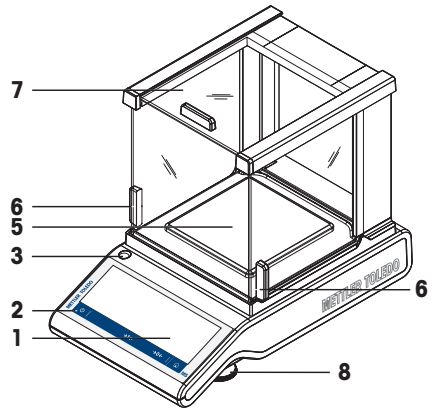
► www.mt.com/ms-ts-RM

Overview balance

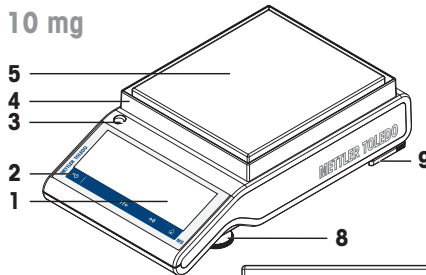
0.1 mg



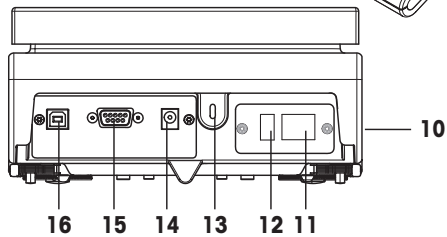
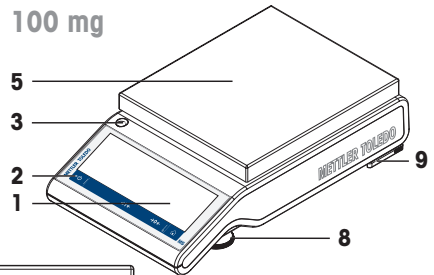
1 mg



10 mg



100 mg



de

1	Kapazitiver TFT-Farb-Touchscreen	2	Bedienungstasten
3	Libelle	4	Windschutz
5	Waagschale	6	Griff für Bedienung der seitlichen Windschutztüren
7	Glaswindschutz	8	Fusschraube
9	Sicherheitsfüsse (Modelle mit 10 mg und 100 mg)	10	Produktschild
11	Ethernet-Port	12	USB-Host-Port
13	Befestigungspunkt für Diebstahlsicherung	14	Anschluss für Netzadapter
15	Serielle RS232C-Schnittstelle	16	USB-Geräteanschluss

es

1	Pantalla táctil capacitiva TFT a color	2	Teclas de funcionamiento
3	Nivel de burbuja	4	Elemento cortaaíres
5	Plato de pesaje	6	Tirador para abrir y cerrar la puerta del cortaaíres
7	Cortaaíres de vidrio	8	Pata de nivelación
9	Patatas de apoyo (modelos de 10 y 100 mg)	10	Etiqueta del producto
11	Puerto Ethernet	12	Puerto USB host
13	Ranura Kensington antirrobo	14	Conector hembra para el adaptador de CA/CC
15	Interfaz en serie RS232C	16	Puerto para dispositivo USB

fr

1	Écran tactile couleur capacitif TFT	2	Touches de commande
3	Niveau à bulle	4	Pare-brise annulaire
5	Plateau de pesage	6	Levier pour actionner la porte du pare-brise
7	Pare-brise de verre	8	Pied pour mise de niveau
9	Pieds d'appui (modèles 10 et 100 mg)	10	Étiquette du produit
11	Port Ethernet	12	Port hôte USB
13	Fente d'insertion Kensington antivol	14	Prise d'adaptateur CA/CC
15	Interface série RS232C	16	Port périphérique USB

it

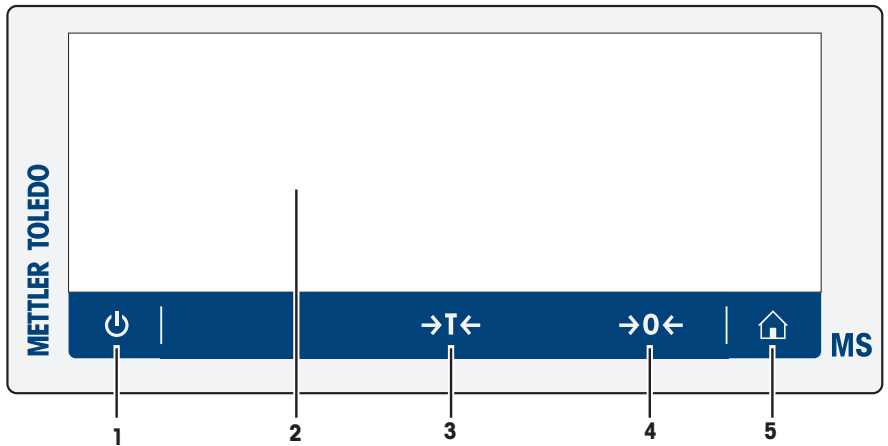
1	Touch screen capacitivo TFT a colori	2	Tasti di comando
3	Indicatore di livellamento	4	Paravento
5	Piatto di pesata	6	Maniglia per l'apertura dello sportello del paravento
7	Paravento in vetro	8	Piedino di livellamento
9	Piedini di sicurezza (modelli 10 mg e 100 mg)	10	Etichetta del prodotto
11	Porta Ethernet	12	Porta USB Host
13	Foro Kensington per kit antifurto	14	Presina di corrente per adattatore CA/CC
15	Interfaccia seriale RS232C	16	Porta dispositivo USB

nl





1	Capacitief TFT-kleurentouchscreen	2	Bedieningstoetsen
3	Waterpasindicator	4	Windschermelement
5	Weegpan	6	Handgreep voor bediening van de deur van het windscherm
7	Glazen windscherm	8	Stelvoetje
9	Veiligheidsvoetjes (10mg- en 100mg-modellen)	10	Productlabel
11	Ethernet-poort	12	USB-hostpoort
13	Kensington-sleuf voor antidiefstaldoelinden	14	Aansluiting voor netadapter
15	RS232C seriële interface	16	USB-apparaatpoort

1	Tela capacitiva TFT colorida, sensível ao toque	2	Teclas de operação
3	Indicador de nível	4	Elemento da capela de proteção
5	Prato de pesagem	6	Alça para operação da porta da capela de proteção
7	Capela de proteção de vidro	8	Pé de nivelamento
9	Pés de segurança (modelos de 10 mg e 100 mg)	10	Etiqueta do produto
11	Porta Ethernet	12	Porta host USB
13	Slot Kensington para proteção antifurto	14	Soquete para adaptador CA/CC
15	Interface serial RS232C	16	Porta do dispositivo USB





Overview operation keys







de

Taste	Name	Beschreibung
1	 EIN/AUS	Schaltet die Waage ein oder aus.
2	Kapazitiver TFT-Farb-Touchscreen	Allgemeine Navigation
3	 Trieren	Tariert die Waage.
4	 Null	Nullstellen der Waage.
5	 Home	Mit dieser Taste gelangen Sie aus jeder beliebigen Menüebene bzw. jedem Fenster wieder zurück auf den Homescreen der Anwendung.





es

Tecla	Nombre	Descripción
1	 Encendido/apagado	Enciende o apaga la balanza.
2	Pantalla táctil capacitiva TFT a color	Navegación general
3	 Tara	Tara la balanza.
4	 Cero	Permite poner a cero la balanza.
5	 Inicio	Permite volver a la pantalla de inicio de aplicaciones desde cualquier ventana o nivel de menú.





fr

Touche	Nom	Description
1	 MARCHÉ/ARRÊT	Permet d'allumer/d'éteindre la balance.
2	Écran tactile couleur capacitif TFT	Navigation générale
3	 Tare	Tare la balance.
4	 Zéro	Remet la balance à zéro.
5	 Accueil	Permet de revenir à la page d'accueil de l'application à partir d'un menu ou d'une autre fenêtre.





it

	Tasto	Nome	Descrizione
1		ON/OFF	Accende e spegne la bilancia.
2		Touch screen capacitivo TFT a colori	Navigazione dei menu
3		Tara	Effettua la tara.
4		Azzeramento	Azzerata la bilancia.
5		Home	Torna da qualsiasi livello di menu o da un'altra finestra alla schermata principale dell'applicazione.

nl

	Toets	Naam	Beschrijving
1		ON/OFF	Hiermee schakelt u de balans in of uit.
2		Capacitief TFT-kleurentouchscreen	Algemene navigatie
3		Tarreren	Hiermee tarreert u de balans.
4		Nul	Hiermee zet u de balans op nul.
5		Home	Hiermee keert u vanuit elk menuniveau of vanuit elk ander venster terug naar het startscherm van de toepassing.

pt

	Tecla	Nome	Descrição
1		LIGAR/DESLIGAR	Liga ou desliga a balança.
2		Tela capacitiva TFT colorida, sensível ao toque	Navegação geral
3		Tara	Tara a balança.
4		Zero	Zera a balança.
5		Página inicial	Retorna de quaisquer níveis de menu ou outras janelas para a tela inicial da aplicação.

Benutzerhandbuch **Präzisions- und Analysenwaagen**

Deutsch

Manual de usuario **Balanzas analíticas y de precisión**

Español

Guide de l'utilisateur **Balances d'analyse et de précision**

Français

Manuale per l'utente **Bilance analitiche e di precisione**

Italiano

Handleiding **Precisie- en analytische balansen**

Nederlands

Manual do usuário **Balanças analíticas e de precisão**

Português

1	Einleitung	3
1.1	Weitere Dokumente und Informationen	3
1.2	Informationen zur Konformität	3
2	Sicherheitshinweise	3
2.1	Definitionen von Signalwarnungen und Warnsymbolen	3
2.2	Produktspezifische Sicherheitshinweise.....	4
3	Aufbau und Funktion	5
3.1	Übersicht	5
3.2	Benutzeroberfläche.....	5
3.2.1	Haupteinstellungen und Aktivitäten auf einem Blick	6
3.2.2	Startbildschirm der Applikation.....	7
3.2.3	Eingabe von Zeichen und Ziffern.....	8
3.2.4	Listen und Tabellen	9
3.2.5	Navigation auf dem Touchscreen	9
4	Installation und Inbetriebnahme	10
4.1	Wahl des Standortes	10
4.2	Auspacken	11
4.3	Lieferumfang	11
4.4	Aufbau der Waage	12
4.5	Inbetriebnahme.....	13
4.5.1	Anschliessen der Waage.....	13
4.5.2	Waage einschalten.....	14
4.5.3	Datum und Uhrzeit ändern.....	14
4.5.4	Nivellieren der Waage.....	15
4.5.4.1	Waage mit der Libelle nivellieren	15
4.5.4.2	Waage mit dem Nivellierungsassistenten nivellieren	16
4.5.5	Justierung der Waage.....	17
4.6	Einfache Wägung durchführen.....	17
4.7	Transport, Verpackung und Lagerung	18
4.7.1	Transport über kurze Distanzen.....	19
4.7.2	Transport über lange Distanzen.....	19
4.7.3	Verpackung und Lagerung.....	19
5	Wartung	19
5.1	Wartungsaufgaben.....	19
5.2	Reinigung	20
5.2.1	Windschutz reinigen (0,1 mg und 1 mg Modelle).....	20
5.2.2	Reinigung der Waage	22
5.2.3	Inbetriebnahme nach Reinigung.....	23
6	Behebung von Störungen	24
6.1	Fehlermeldungen	24
6.2	Fehlersymptome	25
6.3	Statusmeldungen/Status-Icons.....	27
6.4	Inbetriebnahme nach Fehlerbehebung	27
7	Technische Daten	28
7.1	Allgemeine Daten.....	28
8	Entsorgung	30

1 Einleitung

EULA

Die Software in diesem Produkt ist unter der Endbenutzer-Lizenzvereinbarung (EULA) für Software von METTLER TOLEDO lizenziert.

► www.mt.com/EULA

Wenn Sie dieses Produkt verwenden, stimmen Sie den Bedingungen gemäss EULA zu.

1.1 Weitere Dokumente und Informationen

Dieses Dokument ist online in anderen Sprachen verfügbar.

► www.mt.com/MS-TS-analytical-balance

► www.mt.com/MS-precision

Software-Downloads suchen

► www.mt.com/labweighing-software-download

Dokumente suchen

► www.mt.com/library

Wenden Sie sich bei weiteren Fragen an Ihren autorisierten METTLER TOLEDO Händler oder Servicevertreter.

► www.mt.com/contact

1.2 Informationen zur Konformität

Europäische Union

Das Gerät entspricht den Richtlinien und Standards, die in der EU-Konformitätsbescheinigung aufgeführt sind.

USA

Die FCC-Lieferantenkonformitätsbescheinigung ist online verfügbar.

► <http://www.mt.com/ComplianceSearch>

2 Sicherheitshinweise

Für dieses Instrument sind zwei Dokumente verfügbar, das „Benutzerhandbuch“ und das „Referenzhandbuch“.

- Das Benutzerhandbuch liegt in gedruckter Form dem Instrument bei.
- Das Referenzhandbuch liegt in Form einer Datei vor und enthält eine vollständige Beschreibung des Instruments und seiner Verwendung.
- Heben Sie beide Dokumente zur späteren Verwendung auf.
- Legen Sie beide Dokumente bei, wenn Sie das Instrument anderen zur Verfügung stellen.

Verwenden Sie das Instrument stets so, wie im Benutzerhandbuch und dem Referenzhandbuch beschrieben. Wenn das Instrument nicht gemäss dieser beiden Dokumente verwendet oder wenn es modifiziert wird, kann dies die Sicherheit des Instruments beeinträchtigen und die Mettler-Toledo GmbH übernimmt keine Haftung.

2.1 Definitionen von Signalwarnungen und Warnsymbolen

Sicherheitshinweise enthalten wichtige Informationen über Sicherheitsrisiken. Die Missachtung der Sicherheitshinweise kann zu persönlicher Gefährdung, Beschädigung des Geräts, Fehlfunktionen und falschen Ergebnissen führen. Sicherheitshinweise sind mit den folgenden Signalwörtern und Warnsymbolen gekennzeichnet:

Signalwörter

GEFAHR

Bezeichnet eine Gefährdung mit hohem Risikograd, die den Tod oder eine schwere Verletzung zur Folge hat, wenn sie nicht vermieden wird.

WARNUNG

Bezeichnet eine Gefährdung mit mittlerem Risikograd, die den Tod oder eine schwere Verletzung zur Folge haben kann, wenn sie nicht vermieden wird.

VORSICHT

Bezeichnet eine Gefährdung mit niedrigem Risikograd, die eine geringfügige oder mässige Verletzung zur Folge haben kann, wenn sie nicht vermieden wird.

HINWEIS

Bezeichnet eine Gefährdung mit geringem Risikograd, die zu Schäden am Instrument, anderen Materialschäden, Funktionsstörungen und fehlerhaften Resultaten oder Datenverlust führen kann.

Warnzeichen



Allgemeine Gefahr: Lesen Sie das Benutzerhandbuch oder das Referenzhandbuch mit Informationen über Gefahren und die daraus resultierenden Massnahmen.



Stromschlag



Hinweis

2.2 Produktspezifische Sicherheitshinweise

Bestimmungsgemässe Verwendung

Dieses Gerät wurde dafür entwickelt, von geschultem Personal verwendet zu werden. Das Gerät ist für Wägezwecke vorgesehen.

Jegliche anderweitige Verwendung, die über die Grenzen der technischen Spezifikationen der Mettler-Toledo GmbH hinausgeht, gilt ohne schriftliche Absprache mit der Mettler-Toledo GmbH als nicht bestimmungsgemäss.

Verantwortlichkeiten des Gerätebesitzers

Der Besitzer des Instruments ist die Person, die den Rechtsanspruch auf das Instrument hat und die das Instrument benutzt oder eine Person befugt, es zu benutzen, oder die Person, die per Gesetz dazu bestimmt wird, das Instrument zu bedienen. Der Besitzer des Instruments ist für die Sicherheit von allen Benutzern des Instruments und von Dritten verantwortlich.

Mettler-Toledo GmbH geht davon aus, dass der Besitzer des Instruments die Benutzer darin schult, das Instrument sicher an ihrem Arbeitsplatz zu benutzen und mit potentiellen Gefahren umzugehen. Mettler-Toledo GmbH geht davon aus, dass der Besitzer des Instruments für die notwendigen Schutzvorrichtungen sorgt.

Sicherheitshinweise



WARNUNG

Es besteht Lebensgefahr oder die Gefahr schwerer Verletzungen durch Stromschlag

Der Kontakt mit spannungsführenden Teilen kann zum Tod oder zu Verletzungen führen.

- 1 Verwenden Sie ausschließlich das Stromversorgungskabel und das AC/DC-Netzteil von METTLER TOLEDO, das gezielt für Ihr Instrument ausgelegt wurde.
- 2 Stecken Sie das Stromversorgungskabel in eine geerdete Steckdose.
- 3 Halten Sie alle elektrischen Kabel und Anschlüsse von Flüssigkeiten und Feuchtigkeit fern.
- 4 Überprüfen Sie die Kabel und den Netzstecker vor der Verwendung auf Beschädigungen und tauschen Sie diese bei Beschädigung aus.



HINWEIS

Beschädigung des Gerätes oder Fehlfunktion durch den Einsatz nicht geeigneter Teile


- Verwenden Sie nur Teile von METTLER TOLEDO, die für die Verwendung mit Ihrem Gerät bestimmt sind.

Eine Ersatzteil- und Zubehörliste ist im Referenzhandbuch enthalten.

3 Aufbau und Funktion

3.1 Übersicht

Sehen Sie dazu auch

 [Overview balance](#) ▶ Seite 2

3.2 Benutzeroberfläche

Der Bildschirm zeigt Informationen an und der Benutzer kann durch Antippen bestimmter Oberflächenbereiche Befehle eingeben. Sie können die am Bildschirm angezeigte Information auswählen, die Einstellungen für die Waage ändern und bestimmte Funktionen der Waage ausführen lassen.

3.2.1 Haupteinstellungen und Aktivitäten auf einem Blick

Je nach Anwendung können sich die wählbaren Optionen und deren Inhalt unterscheiden.

Hauptkonfiguration der Applikation


Waageninformationen

Allgemeine Einstellungen

Aufgaben

The central image shows the main weighing screen with a large display of '0.0000 g', a readability of 'd=0.0001 g', and a maximum weight of 'Max 220 g'. The bottom navigation bar includes icons for power, tare (→T←), zero (→0←), and home.

3.2.2 Startbildschirm der Applikation

Der Startbildschirm der Anwendung erscheint nach dem Einschalten des Geräts. Hierbei handelt es sich stets um die Anwendung, die vor dem Ausschalten der Waage zuletzt genutzt wurde. Beim Startbildschirm der Anwendung handelt es sich um den Hauptbildschirm der Waage. Von ihm aus kann auf alle Funktionen zugegriffen werden. Sie können jederzeit zum Startbildschirm der Anwendung zurückkehren, indem Sie rechts unten auf der Bildschirmseite die Schaltfläche  antippen.



Informationen und Arbeitsleisten

Name	Beschreibung
1 Wäginformationsleiste	Anzeige der Einwägehilfe und allgemeiner Waageninformationen.
2 Arbeitstitelleiste	Anzeige von Informationen zu den aktuellen Aktivitäten.
3 Wertleiste	Anzeige von Informationen zum aktuellen Wägeprozess.
4 Hauptnavigation	Arbeitsbedingte Funktionen.

Infelder

Name	Beschreibung
5 Einwägehilfe	Eine dynamische Grafikanzeige zeigt den bereits genutzten Anteil des gesamten Wägebereichs.
6 Waagen-Kurzinformationen	Ablesbarkeit und Höchstlast der Waage.*
7 Gewichtswertanzeige	Anzeige des Werts des aktuellen Wägeprozesses (modellabhängig).
8 Coach-Textfeld	Anzeige von Anweisungen zum aktuellen Wägeprozess.

* Für geeichte Waagen: **In der linken oberen Ecke werden Min** (Mindestlast) und **e** (Prüfintervall) angezeigt.

Aktionsschaltflächen

Name	Beschreibung
9 Hauptkonfiguration	Konfiguration der aktuellen Applikation z. B. Wägen .
10 Detaillierte Waageninformationen	Anzeige detaillierter technischer Daten der Waage.
11 Wägeeinheit	Anzeige der Einheit des aktuellen Wägeprozesses (modellabhängig und länderspezifisch).
12 Aktivitäten	Öffnet die Auswahl der Aktivitäten.
13 Drucken	Ausdrucken von Resultaten und/oder Einstellungen (Drucker erforderlich).
14 Einstellungen/Präferenzen	Konfiguriert Waagen- und Benutzereinstellungen/Präferenzen (unabhängig von der Applikation).
15 Statusinformationsfeld	Anzeige von Informationen zum Systemstatus.

3.2.3 Eingabe von Zeichen und Ziffern

Die Tastatur dient der Eingabe von Zeichen wie Buchstaben, Ziffern und verschiedenen Sonderzeichen.

Falls ein Barcode-Leser an Ihre Waage angeschlossen und Ihre Probe mit einem Barcode versehen ist, können Sie den Barcode einscannen, anstatt die Bezeichnung manuell einzugeben (die ID kann beispielsweise über einen Barcode-Leser eingelesen werden, um eine eindeutige Zuordnung der Probe zum entsprechenden Produkt sicherzustellen). Darüber hinaus ist es möglich, eine USB-Tastatur zur Eingabe der Informationen anzuschliessen.

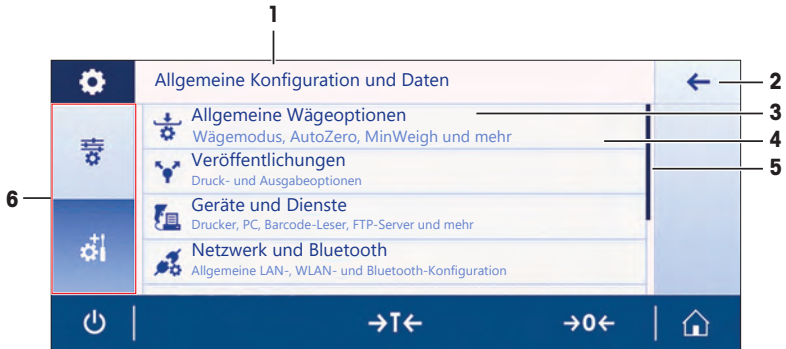


	Name	Beschreibung
1	Eingabefeld	Anzeige aller eingegebenen Zeichen.
2	Alles löschen	Löscht alle eingegebenen Zeichen.
3	Verwerfen	Verwirft die eingegebene Daten und schliesst das Dialogfeld.
4	Löschen	Löscht das letzte Zeichen.
5	Bestätigen	Übernimmt die eingegebenen Daten.
6	Umschalttaste	Wechselt zwischen Gross- und Kleinschreibung.
7	Sondertasten	Dient dem Umschalten des Tastaturmodus zur Eingabe von Buchstaben, Zahlen oder Sonderzeichen.
8	Erklärungsfeld	Zusätzliche Informationen zum einzugebenden Wert.

3.2.4 Listen und Tabellen

Navigation: > Allgemeine Konfiguration und Daten

Die Basiselemente einer einfachen Liste umfassen einen Inhaltstitel sowie eine Liste aus Unterelementen. Durch das Antippen eines Elements wird eine Liste aus Unterelementen oder ein Eingabefeld geöffnet.



	Name	Beschreibung
1	Listentitel	Titel der aktuellen Liste.
2	Schaltfläche Zurück	Geht einen Schritt zurück.
3	Listenelementtitel	Titel des Listenelements.
4	Listenelementbeschreibung	Anzeige der Unterelemente.
5	Scrollbar	Scrollt durch die Liste.
6	Auswahlfasten	Tasten der wählbaren Unterkategorien.

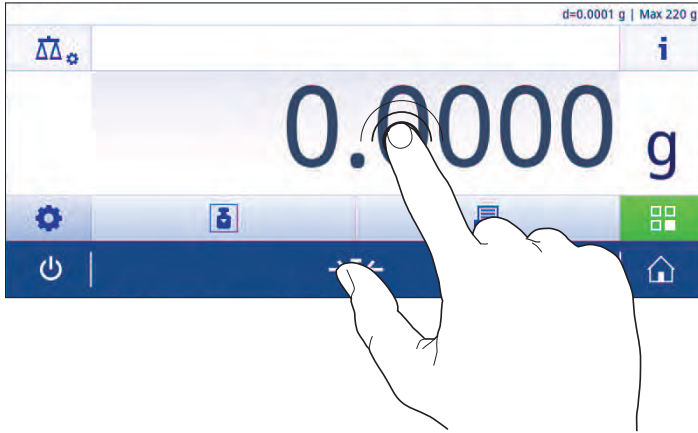
3.2.5 Navigation auf dem Touchscreen

Der Touchscreen und die Bedienungstasten am unteren Bildschirmrand ermöglichen die Interaktion mit der Waage.

Arbeiten mit Schnelltasten

Zur Vereinfachung der Navigation auf dem kapazitiven TFT-Farb-Touchscreen stehen einige Schnelltasten zur Verfügung. Sie ermöglichen den schnellen Zugriff auf die wichtigsten Waagenbereiche. So fungieren beispielsweise die Gewichtswertanzeige auf dem Startbildschirm der Anwendung und die Anzeige der Wägeeinheit, die sich neben der Gewichtswertanzeige befindet, als Schnelltasten (siehe Abbildung unten). Je nach Anwendung können noch weitere Schnelltasten zur Verfügung stehen.

Jede direkt über eine Schnellfaste änderbare Einstellung lässt sich auch in den Einstellungen der Hauptkonfiguration der Anwendung ändern.



4 Installation und Inbetriebnahme

4.1 Wahl des Standortes

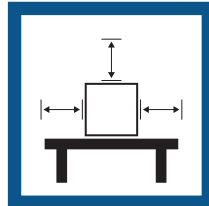
Eine Waage ist ein empfindliches Präzisionsinstrument. Der richtige Standort hat erheblichen Einfluss auf die Genauigkeit der Wägeregebnisse.

Anforderungen an den Aufstellort

In Innenräumen auf einem stabilen Tisch



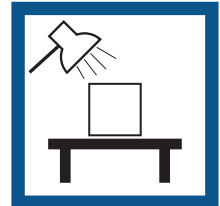
Auf ausreichenden Abstand achten



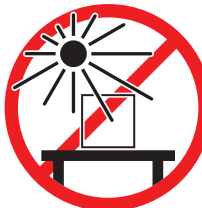
Gerät nivellieren



Für angemessene Beleuchtung sorgen



Direkte Sonneneinstrahlung vermeiden



Vibrationen vermeiden



Starke Zugluft vermeiden



Temperaturschwankungen vermeiden



Ausreichend Abstand für Waagen: > 15 cm auf allen Seiten des Gerätes
Berücksichtigen Sie die Umgebungsbedingungen. Siehe "Technische Daten".

4.2 Auspacken

Öffnen Sie die Verpackung von der Waage. Prüfen Sie die Waage auf Transportschäden. Melden Sie Beanstandungen oder fehlende Zubehörteile umgehend dem für Sie zuständigen Vertreter von METTLER TOLEDO.

Bewahren Sie alle Teile der Verpackung auf. Diese Verpackung garantiert den bestmöglichen Schutz für den Transport Ihrer Waage.

4.3 Lieferumfang

Komponenten		0,1 mg	1 mg	10 mg	100 mg
Waage mit Windschutz	236 mm	✓	–	–	–
	168 mm	–	✓	–	–
Waage		–	–	✓	✓
Waagschale	Ø 90 mm	✓	–	–	–
	127×127 mm	–	✓	–	–
	170×200 mm	–	–	✓	–
	190×226 mm	–	–	–	✓
Windschutzring		✓	–	✓	–
Waagschalenträger		✓	✓	✓	✓
Bodenblech		✓	✓	–	–
Antistatikplatte		–	–	✓	✓
Schutzhülle		✓	✓	✓	✓
Universal-Netzadapter		–	✓	✓	✓
Netzadapter mit länderspezifischem Kabel		✓	–	–	–
Benutzerhandbuch		✓	✓	✓	✓
Konformitätsbescheinigung		✓	✓	✓	✓

4.4 Aufbau der Waage



VORSICHT



Verletzung durch scharfe Gegenstände oder Glasscherben

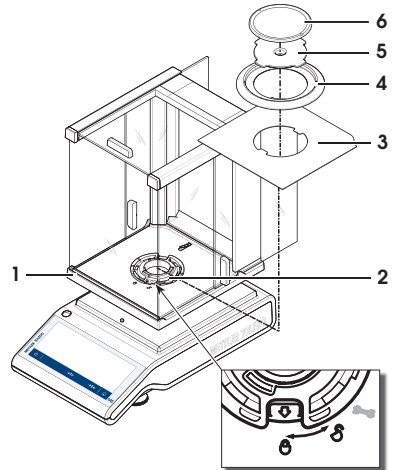
Gerätekomponenten, wie z. B. Glas, können brechen und zu Verletzungen führen.

- Gehen Sie immer konzentriert und vorsichtig vor.

Waagen mit einer Ablesbarkeit von 0,1 mg mit Windschutz (236 mm)



Setzen Sie die folgenden Komponenten in der aufgeführten Reihenfolge auf die Waage:

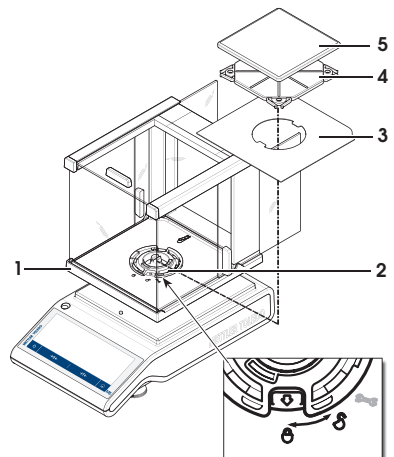
- Schieben Sie die Seitengläser so weit nach hinten wie möglich.
- 1 Fassen Sie den Windschutz (1) mit beiden Händen an den oberen Holmen.
 - 2 Drehen Sie die Windschutzverriegelung (2) in Stellung  (entriegelt).
 - 3 Setzen Sie den Windschutz auf die Waage.
 - 4 Drehen Sie die Windschutzverriegelung auf  (verriegelt) und setzen Sie das Bodenblech (3) ein.
 - 5 Setzen Sie den Windschutzring (4) und die Waagschale (6) mit dem Waagschalenträger ein (5).



Waagen mit einer Ablesbarkeit von 1 mg mit Windschutz (168 mm)

Setzen Sie die folgenden Komponenten in der aufgeführten Reihenfolge auf die Waage:

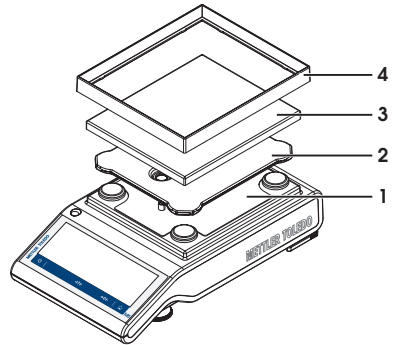
- Schieben Sie die Seitengläser so weit nach hinten wie möglich.
- 1 Fassen Sie den Windschutz (1) mit beiden Händen an den oberen Holmen.
 - 2 Drehen Sie die Windschutzverriegelung (2) in Stellung  (entriegelt).
 - 3 Setzen Sie den Windschutz auf die Waage.
 - 4 Drehen Sie die Windschutzverriegelung auf  (verriegelt) und setzen Sie das Bodenblech (3) ein.
 - 5 Setzen Sie die Waagschale (5) mit dem Waagschalenträger ein (4).



Waagen mit einer Ablesbarkeit von 10 mg

Setzen Sie die folgenden Komponenten in der aufgeführten Reihenfolge auf die Waage:

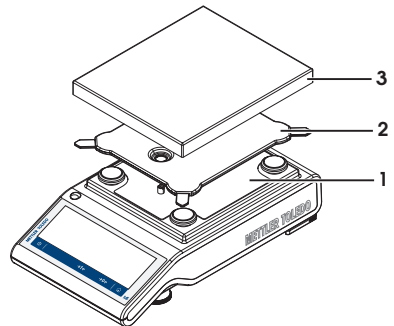
- Antistatikplatte (1)
- Waagschalenträger (2)
- Windschutzring (3)
- Windring (4)



Waagen mit einer Ablesbarkeit von 100 mg

Setzen Sie die folgenden Komponenten in der aufgeführten Reihenfolge auf die Waage:

- Antistatikplatte (1)
- Waagschalenträger (2)
- Waagschale (3)



4.5 Inbetriebnahme

4.5.1 Anschliessen der Waage



! WARNUNG

Es besteht Lebensgefahr oder die Gefahr schwerer Verletzungen durch Stromschlag

Der Kontakt mit spannungsführenden Teilen kann zum Tod oder zu Verletzungen führen.

- 1 Verwenden Sie ausschließlich das Stromversorgungskabel und das AC/DC-Netzteil von METTLER TOLEDO, das gezielt für Ihr Instrument ausgelegt wurde.
- 2 Stecken Sie das Stromversorgungskabel in eine geerdete Steckdose.
- 3 Halten Sie alle elektrischen Kabel und Anschlüsse von Flüssigkeiten und Feuchtigkeit fern.
- 4 Überprüfen Sie die Kabel und den Netzstecker vor der Verwendung auf Beschädigungen und tauschen Sie diese bei Beschädigung aus.



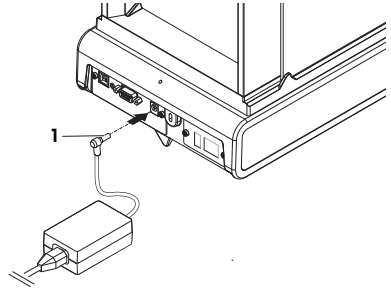
HINWEIS

Beschädigung des Netzadapters aufgrund von Überhitzung

Wenn der Netzadapter durch etwas bedeckt wird oder sich in einem Behälter befindet, wird er nicht ausreichend gekühlt und überhitzt.

- 1 Den Netzadapter niemals bedecken.
- 2 Den Netzadapter niemals in einen Behälter legen.

- 1 Platzieren Sie die Kabel so, dass sie weder beschädigt werden noch den Betrieb behindern können.
 - 2 Verbinden Sie den Stecker des Netzadapters (1) mit der Buchse des Gerätes.
 - 3 Sichern Sie den Stecker durch Festdrehen der Rändelmutter.
 - 4 Stecken Sie das Netzkabel in eine leicht zugängliche und geerdete Steckdose.
- ⇒ Die Waage ist einsatzbereit.




Hinweis

Schliessen Sie den Netzadapter immer an die Waage an, bevor Sie ihn an das Stromnetz anschliessen.

Das Gerät keinesfalls an eine Steckdose mit Schalter anschliessen. Nach dem Einschalten des Gerätes muss dieses zunächst aufwärmen, bevor genaue Resultate angezeigt werden.

4.5.2 Waage einschalten

Für ein präzises Wägeergebnis muss die Waage vor der Verwendung angewärmt sein. Damit die Betriebstemperatur erreicht wird, muss die Waage mindestens 30 Minuten lang (Modelle mit 0,1 mg: 60 Minuten) an die Stromversorgung angeschlossen sein.

- Die Waage wird an die Stromversorgung angeschlossen.
- Die Waage ist aufgewärmt.
- Drücken Sie .
 - ⇒ Nach dem Ausblenden des Einschalt-Startbildschirms wechselt die Waage zum Startbildschirm der Anwendung.

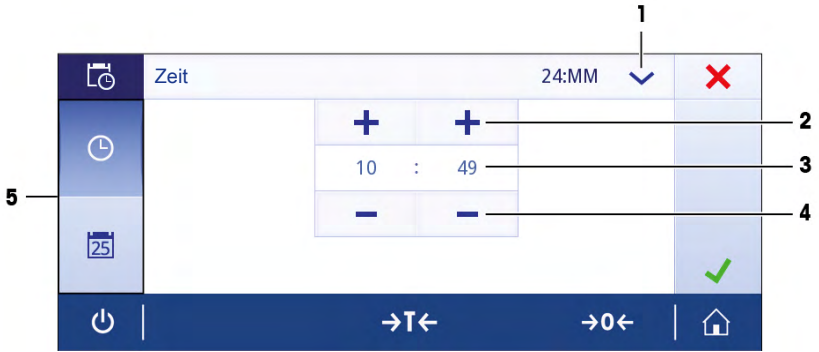
Nach erstmaligem Einschalten der Waage erscheint der **Wägen** Startbildschirm der Anwendung. Beim erneuten Einschalten der Waage erscheint immer der Bildschirm mit der vor dem Ausschalten zuletzt genutzten Anwendung.

4.5.3 Datum und Uhrzeit ändern

Navigation:  >  **Allgemeine Konfiguration und Daten > Systemeinstellungen > Datum und Uhrzeit**

Im Dialog (Pickerview) können Sie Datum und Uhrzeit einstellen.

Tippen Sie auf für **Zeit** und für **Datum**. Die Auswahl des Formats erfolgt durch Antippen von .



	Name	Beschreibung
1	Datums- und Uhrzeitformat ändern	Verschiedene Datums- und Uhrzeitformate lassen sich auswählen.
2	Picktaste	Aufwärts.
3	Anzeige	Anzeige der gewählten Uhrzeit und des Datums.
4	Picktaste	Abwärts
5	Auswahlfasten	Tasten der wählbaren Unterkategorien.

4.5.4 Nivellieren der Waage

Die exakt horizontale Ausrichtung des Geräts sowie standfeste Aufstellung sind wesentliche Voraussetzungen für wiederholbare und präzise Wäageergebnisse.

Die Waage lässt sich mit dem Nivellierungsassistenten und/oder mithilfe der Libelle vorn an der Waage nivellieren. Die Waagen haben zwei verstellbare Fusschrauben zum Ausgleich von geringfügigen Unebenheiten der Standfläche.

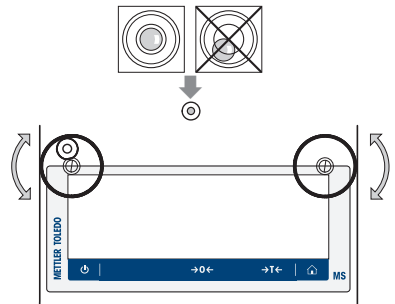
Die Waage muss nach jedem Standortwechsel neu nivelliert werden.

4.5.4.1 Waage mit der Libelle nivellieren

Jede Waage verfügt über eine Libelle mit einer Luftblase, die zum manuellen Nivellieren dient.

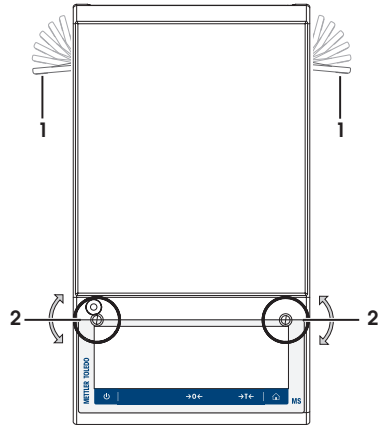
Nivellieren von Waagen mit einer Ablesbarkeit von 0,1 mg und 1 mg

- 1 Stellen Sie die Waage am gewünschten Standort auf.
- 2 Waage horizontal ausrichten.
- 3 Drehen Sie die beiden vorderen Fusschrauben des Gehäuses, bis sich die Luftblase in der Mitte des Libellenglases befindet.



Nivellieren von Waagen mit einer Ablesbarkeit von 10 mg und 100 mg

- 1 Lösen Sie die Fixierungen (1) der Fusschrauben, indem Sie diese nach aussen drehen.
- 2 Drehen Sie die Fixierungen (1) ganz nach aussen (~90°), damit die Fusschrauben frei beweglich sind.
- 3 Nivellieren Sie die Waage durch Drehen der beiden Fusschrauben (2), bis sich die Luftblase im Innenkreis des Libellenglases befindet (siehe Vorgehensweise oben).
- 4 Sichern Sie die Sicherheitsfüsse, indem Sie die Fixierungen (1) nach innen drehen.



Beispiel

Luftblase auf 12 Uhr:



beide Fusschrauben im Uhrzeigersinn drehen.



Luftblase auf 3 Uhr:



linke Fusschraube im Uhrzeigersinn, rechte Fusschraube gegen den Uhrzeigersinn drehen.



Luftblase auf 6 Uhr:



beide Fusschrauben gegen den Uhrzeigersinn drehen.




Luftblase auf 9 Uhr:




linke Fusschraube gegen den Uhrzeigersinn, rechte Fusschraube im Uhrzeigersinn drehen.

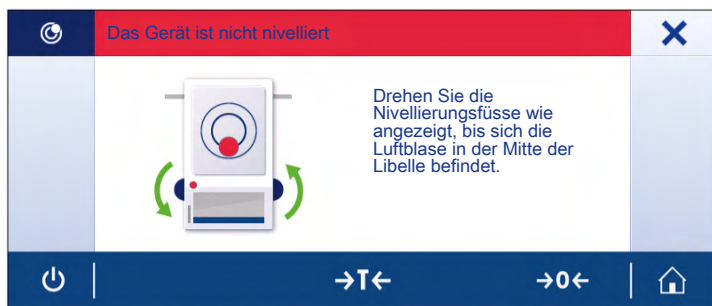


4.5.4.2 Waage mit dem Nivellierungsassistenten nivellieren

Beim Einschalten der Waage an ihrem neuen Standort erscheint das Symbol  **Das Gerät ist nicht nivelliert** im Statusinformationsfeld am linken Bildschirmrand.

- 1 Tippen Sie auf .
⇒ Der Bildschirm **Meldungen** erscheint.
- 2 Wählen Sie **Das Gerät ist nicht nivelliert**.
⇒ Die Funktion **Nivellierungsassistent** erscheint.

Die Funktion **Nivellierungsassistent** unterstützt Sie durch eine schrittweise Anleitung bei der Nivellierung Ihrer Waage.



Nach Befolgung der Anweisungen zeigt der Nivellierungsassistent die nächsten Schritte. Befolgen Sie alle Schritte, bis die Waage nivelliert ist.

Hinweis

Verwenden Sie stets die Luftblase der Libelle als Referenz. Wenn die Luftblase der Libelle in der Mitte steht, aber das Symbol 📏 **Das Gerät ist nicht nivelliert** weiterhin auf dem Bildschirm angezeigt wird, empfiehlt sich die Zentrierung der Libelle, siehe Systemeinstellungen. Siehe Systemeinstellungen.

4.5.5 Justierung der Waage

Um präzise Wägeregebnisse zu erhalten, muss die Waage auf die Erdbeschleunigung am Aufstellort abgeglichen werden. Dies hängt auch von den Umgebungsbedingungen ab. Nach Erreichen der Betriebstemperatur ist in folgenden Fällen eine Justierung der Waage erforderlich:

- Vor der ersten Verwendung der Waage.
- Wenn die Waage von der Stromversorgung getrennt wurde oder bei einem allgemeinen Stromausfall.
- Nach erheblichen Änderungen der Umgebungsbedingungen, z. B. Temperatur, Luftfeuchtigkeit, Zugluft oder Vibrationen.
- Im Wägebetrieb in regelmäßigen Abständen.



Ausführlichere Informationen finden Sie im Referenzhandbuch (RM).

► www.mt.com/ms-ts-RM

4.6 Einfache Wägung durchführen

Navigation:  >  **Aktivitäten - Wägen und andere Anwendungen** >  **Wägen**

In diesem Abschnitt wird beschrieben, wie Sie eine einfache Wägung durchführen. Darüber hinaus werden das grundlegende Navigationskonzept und die Grundfunktionen der Waage erklärt.

Beim ersten Einschalten der Waage erscheint automatisch der Startbildschirm **Wägen** der Anwendung. Wenn die Waage bereits eingeschaltet wurde, erscheint die letzte vor dem Ausschalten der Waage verwendete Anwendung. Läuft gerade eine andere Anwendung, wechseln Sie zur Anwendung **Wägen**.

- 1 Mit der Taste **→0←** stellen Sie die Waage auf Null.
 - ⇒ Der Startbildschirm der Anwendung erscheint.
- 2 Legen Sie die Probe auf die Waagschale.
 - ⇒ Das Instabilitätssymbol **○** erscheint und der Wert in der Gewichtswertanzeige wird **hellblau**.
- 3 Der Instabilitätsmelder **○** verschwindet und der Wert in der Gewichtswertanzeige wird wieder **dunkelblau**.
 - ⇒ Der Wägeprozess ist abgeschlossen.
 - ⇒ Die Ergebnisse werden angezeigt.

Nullstellung

Drücken Sie die Nullstellungs-Taste **→0←**, bevor Sie einen Wägevorgang durchführen.

- 1 Entlasten Sie die Waage.
 - 2 Mit der Taste **→0←** stellen Sie die Waage auf Null.
- ⇒ Alle Gewichtswerte werden auf diesen Nullpunkt bezogen gemessen.

Tarieren

Falls Sie mit einem Wägebehälter arbeiten, müssen Sie die Waage zuerst tarieren.

- 1 Platzieren Sie einen Behälter auf der Waagschale.
 - ⇒ Das Gewicht wird angezeigt.
- 2 Drücken Sie die Taste **→T←**, um die Waage zu tarieren.
 - ⇒ In der Anzeige erscheinen **0,000 g** und **Net. Net** signalisiert, dass alle angezeigten Gewichtswerte Nettowerte sind.

Wägen

- Legen Sie die Probe in den Behälter.
 - ⇒ Die Ergebnisse werden angezeigt.
- Wenn der Behälter von der Waage genommen wird, wird das Taragewicht als negativer Wert angezeigt.
- Das Taragewicht bleibt solange gespeichert, bis erneut die Taste **→T←** gedrückt oder die Waage abgeschaltet wird.

Ausschalten

- 1 Drücken Sie so lange auf **⏻**, bis der Dialog **Ausschalten** erscheint.
 - 2 Tippen Sie zur Bestätigung auf **✓**.
 - ⇒ Die Waage schaltet sich aus und geht in den Standby-Modus.
- Nach dem Einschalten aus dem Standby-Modus benötigt die Waage keine Anwärmszeit. Sie ist sofort einsatzbereit.
 - Wurde die Waage von Hand abgeschaltet, ist auch die Anzeige ausgeschaltet.
- Um die Waage vollständig abzuschalten, muss sie von der Stromversorgung getrennt werden.



Ausführlichere Informationen finden Sie im Referenzhandbuch (RM).

► www.mt.com/ms-ts-RM

4.7 Transport, Verpackung und Lagerung



⚠ VORSICHT

Verletzung durch scharfe Gegenstände oder Glasscherben

- Gerätekomponenten, wie z. B. Glas, können brechen und zu Verletzungen führen.
- Gehen Sie immer konzentriert und vorsichtig vor.

- 1 Halten Sie die Taste **⏻** gedrückt.
- 2 Trennen Sie die Waage vom Netzadapter.
- 3 Ziehen Sie alle Schnittstellenkabel ab.

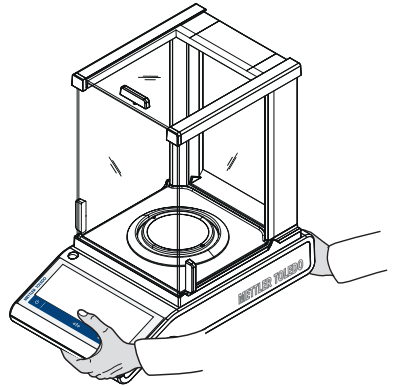
4.7.1 Transport über kurze Distanzen

Beachten Sie die folgenden Hinweise, wenn Sie Ihre Waage über kurze Distanz zu einem neuen Standort bringen wollen.

- 1 Greifen Sie die Waage mit beiden Händen, wie in der Abbildung dargestellt.
- 2 Heben Sie die Waage vorsichtig an und tragen Sie sie in waagerechter Position an den neuen Standort.

Um die Waage in Betrieb zu nehmen, gehen Sie wie folgt vor:

- 1 Schliessen Sie alles in umgekehrter Reihenfolge an.
- 2 Nivellieren Sie die Waage.
- 3 Führen Sie eine interne Justierung durch.



4.7.2 Transport über lange Distanzen

Zum Transport der Waage über längere Strecken ist stets die Originalverpackung zu verwenden.

4.7.3 Verpackung und Lagerung

Verpackung

Lagern Sie alle Teile der Verpackung an einem sicheren Ort. Die Elemente der Originalverpackung wurden speziell für die Waage und ihre Komponenten entwickelt und gewährleisten optimalen Schutz bei Transport oder Lagerung.

Lagerung

Die Waage ist unter folgenden Bedingungen einzulagern:

- In Innenräumen und in der Originalverpackung.
- Entsprechend den Umgebungsbedingungen, siehe Kapitel "Technische Daten".
- Bei einer Lagerung von mehr als sechs Monaten kann sich der Akku vollständig entladen (Datum und Uhrzeit gehen verloren).

5 Wartung

Zur Gewährleistung der Funktionalität der Waage und der Genauigkeit der Wägergebnisse muss der Benutzer eine Reihe von Wartungsmassnahmen durchführen.



Ausführlichere Informationen finden Sie im Referenzhandbuch (RM).

► www.mt.com/ms-ts-RM

5.1 Wartungsaufgaben

Wartungsmassnahme	Empfohlenes Intervall	Bemerkungen
Interne Justierung durchführen	<ul style="list-style-type: none"> • Täglich • Nach der Reinigung • Nach dem Nivellieren • Nach einem Ortswechsel 	siehe "Aktivitäten – Justierungen und Tests"

Wartungsmassnahme	Empfohlenes Intervall	Bemerkungen
Routineprüfungen durchführen (Eckenlastprüfung, Wiederholbarkeitstest, Empfindlichkeitstest). METTLER TOLEDO empfiehlt, mindestens einen Empfindlichkeitstest durchzuführen.	<ul style="list-style-type: none"> Nach der Reinigung Nach dem Zusammenbau der Waage Abhängig von Ihren internen Vorschriften (SOP) 	siehe "Aktivitäten – Justierungen und Tests" im Referenzhandbuch
Reinigung	<ul style="list-style-type: none"> Nach jedem Gebrauch Nach dem Wechsel der Substanz Abhängig vom Verschmutzungsgrad Abhängig von Ihren internen Vorschriften (SOP) 	siehe "Reinigung"

Sehen Sie dazu auch

 Reinigung ▶ Seite 20

5.2 Reinigung

5.2.1 Windschutz reinigen (0,1 mg und 1 mg Modelle)



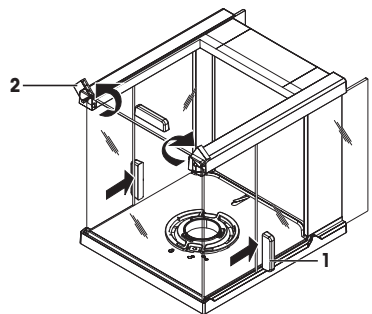
VORSICHT

Verletzung durch scharfe Gegenstände oder Glasscherben

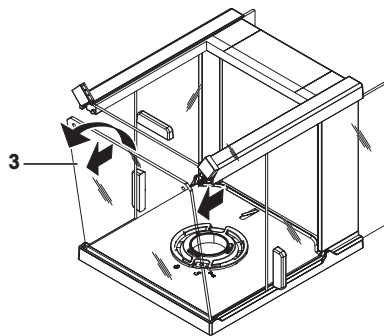
Gerätekomponenten, wie z. B. Glas, können brechen und zu Verletzungen führen.

- Gehen Sie immer konzentriert und vorsichtig vor.

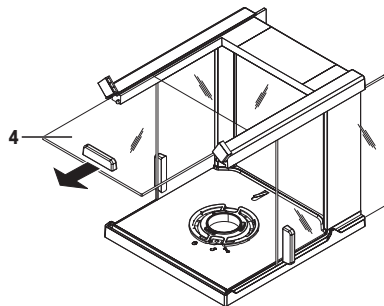
- Entfernen Sie Waagschale, Windschutzring und Waagschalenträger.
- Entfernen Sie das Bodenblech.
- Entriegeln Sie den Windschutz, heben Sie ihn von der Waage und stellen Sie ihn auf eine saubere Unterlage.
- Schieben Sie alle Seitengläser (1) ganz nach hinten.
- Drehen Sie die beiden vorderen Verriegelungen (2) so weit nach oben wie möglich.



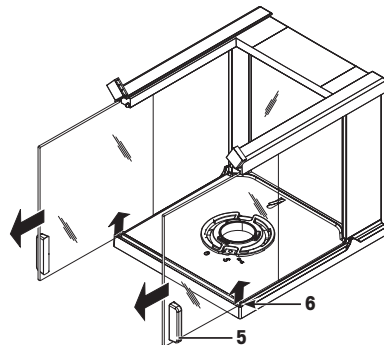
- 6 Kippen Sie das Frontglas (3) nach vorne heraus.
- 7 Entfernen Sie das Frontglas.



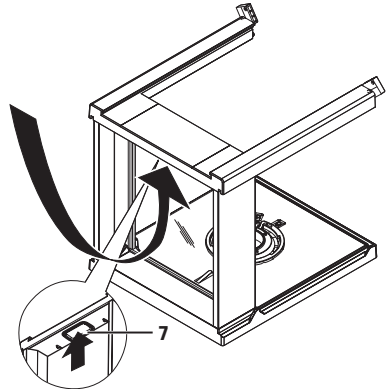
- 8 Ziehen Sie die obere Glasabdeckung (4) nach vorne heraus.



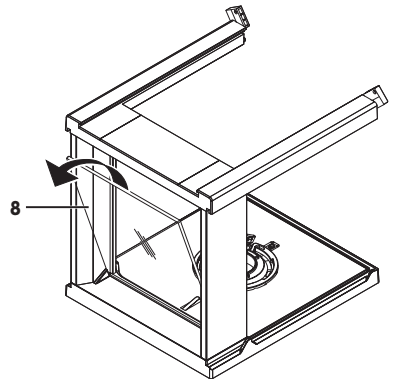
- 9 Heben Sie die Seitengläser (5) und (6) leicht an und ziehen Sie sie nach vorne heraus.




10 Drücken Sie die Verriegelungstaste (7) für die hintere Glasabdeckung.



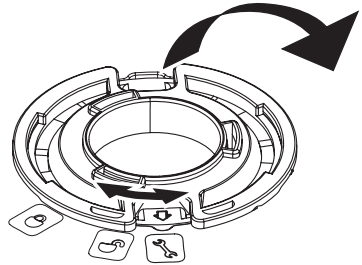
11 Entfernen Sie die hintere Glasabdeckung (8).



12 Drehen Sie die Windschutzverriegelung auf das Symbol  (Service).

13 Entfernen Sie die Windschutzverriegelung.

Nach erfolgreicher Reinigung setzen Sie die Komponenten in umgekehrter Reihenfolge wieder zusammen. Zum Zusammensetzen der Waage siehe "Aufbau der Waage".



5.2.2 Reinigung der Waage



WARNING

Es besteht Lebensgefahr oder die Gefahr schwerer Verletzungen durch Stromschlag

Der Kontakt mit spannungsführenden Teilen kann zum Tod oder zu Verletzungen führen.

- 1 Trennen Sie das Gerät von der Stromversorgung, bevor Sie mit Reinigungs- oder Wartungsarbeiten beginnen.
- 2 Verhindern Sie, dass Flüssigkeiten in das Gerät, das Terminal oder den Netzadapter gelangen.



HINWEIS

Schäden durch unsachgemäße Reinigung

Unsachgemäße Reinigung kann die Wägezelle oder andere wichtige Teile beschädigen.

- 1 Verwenden Sie keine anderen Reinigungsmittel als die im "Referenzhandbuch" oder der "Reinigungsanleitung" angegebenen.
- 2 Sprühen oder giessen Sie keine Flüssigkeiten auf die Waage. Verwenden Sie immer ein angefeuchtetes, fusselfreies Tuch oder ein Papiertuch.
- 3 Wischen Sie die Waage immer von innen nach aussen ab.

Reinigung um die Waage herum

- Entfernen Sie Schmutz und Staub um die Waage herum und vermeiden Sie weitere Verunreinigungen.

Reinigung aller abnehmbaren Teile

- Reinigen Sie abgebaute Teile mit einem feuchten Tuch oder einem Papiertuch und einem milden Reinigungsmittel.

Reinigung der Waage

- 1 Trennen Sie die Waage vom Netzadapter.
- 2 Reinigen Sie die Oberfläche der Waage unter Verwendung eines mit einem milden Reinigungsmittel angefeuchteten, fusselfreien Tuchs.
- 3 Entfernen Sie zunächst pudrige Substanzen oder Staub mit einem Einwegtuch.
- 4 Entfernen Sie klebende Substanzen mit einem feuchten, fusselfreien Tuch und einem milden Lösungsmittel.



Hinweis

Nützliche Angaben zur Vermeidung von Verschmutzungen des Gerätes finden Sie in der Mettler-Toledo GmbH "SOP zur Reinigung einer Waage".

5.2.3 Inbetriebnahme nach Reinigung

- 1 Bauen Sie die Waage wieder zusammen.
 - 2 Prüfen Sie gegebenenfalls die Funktionsfähigkeit des Windschutzes.
 - 3 Drücken Sie **⏻**, um die Waage einzuschalten.
 - 4 Wärmen Sie die Waage auf. Warten Sie eine Stunde, bevor Sie mit den Tests beginnen.
 - 5 Überprüfen Sie die Nivellierung und nivellieren Sie die Waage bei Bedarf.
 - 6 Führen Sie eine Justierung durch (intern oder extern).
 - 7 Führen Sie eine Routineprüfung gemäß den internen Vorschriften Ihres Unternehmens durch. METTLER TOLEDO empfiehlt, nach der Reinigung der Waage einen Wiederholbarkeitstest durchzuführen.
 - 8 Drücken Sie die Taste **→0/T←**, um die Waage auf null zu stellen.
- ⇒ Die Waage wurde in Betrieb genommen und ist einsatzbereit.

Sehen Sie dazu auch

- 📖 Nivellieren der Waage ▶ Seite 15

6 Behebung von Störungen



Eine detaillierte Beschreibung der Fehlerursachen und deren Behebung finden Sie im Referenzhandbuch (RM). Die häufigsten Fehler, die bei der Installation der Waage auftreten, sind nachfolgend aufgeführt.

Im folgenden Kapitel werden mögliche Fehlerursachen und Massnahmen zur Behebung beschrieben. Wenn Fehler auftreten, die nicht durch diese Anweisungen behoben werden können, wenden Sie sich bitte an METTLER TOLEDO.

6.1 Fehlermeldungen

Fehlermeldung	Mögliche Ursache	Diagnose	Behebung
KEINE STABILITÄT	Vibrationen am Arbeitsplatz.	Stellen Sie ein Becherglas mit Leitungswasser auf den Wägetisch. Vibrationen verursachen kleine Wellen auf der Wasseroberfläche.	<ul style="list-style-type: none"> • Schützen Sie den Waagenstandort gegen Vibrationen (z. B. mit Schwingungsdämpfern). • Wägeparameter größer einstellen (Umgebung von Stabil auf Standard oder sogar Unstabil einstellen.) • Suchen Sie einen anderen Standort für die Waage (nach Absprache mit dem Kunden).
	Luftzug durch undichten Windschutz und/oder offenes Fenster.	Achten Sie darauf, dass der Windschutz oder das Fenster geschlossen ist.	<ul style="list-style-type: none"> • Windschutz oder Fenster schliessen. • Wägeparameter größer einstellen (Umgebung von Stabil auf Standard oder sogar Unstabil einstellen.)
	Der Standort ist nicht zum Wägen geeignet.	–	Überprüfen und beachten Sie die Vorschriften hinsichtlich des Standorts. Siehe "Auswahl des Standortes".
	Etwas berührt die Waagschale.	Auf berührende Teile oder Verschmutzungen prüfen.	Berührende Teile entfernen oder die Waage reinigen.
Justierung abgebrochen Gewicht ausser Bereich.	Falsches Justiergewicht.	Gewicht prüfen.	Richtiges Gewicht auf die Waagschale legen.

Fehlermeldung	Mögliche Ursache	Diagnose	Behebung
Beim Starten der Waage ist ein Problem aufgetreten. Einige Daten konnten nicht richtig vom Speicher gelesen werden. Fortfahren und Datums- und Zeiteinstellungen prüfen. Wenden Sie sich an den für Sie zuständigen Support-Mitarbeiter von MT, wenn das Problem weiterhin besteht.	Einige Daten konnten nicht richtig vom Speicher gelesen werden.	Überprüfen Sie die Datums- und Uhrzeiteinstellungen.	Wenden Sie sich an den für Sie zuständigen Support-Mitarbeiter von METTLER TOLEDO, wenn das Problem weiterhin besteht.
Gew. über Einschaltnullbereich	Falsche Waagschale. Waagschale fehlt. Waagschale ist nicht leer.	Waagschale prüfen.	Passende Waagschale montieren oder Waagschale entlasten.
Batteriesicherung verloren.	Die Sicherungsbatterie ist leer. Diese Batterie stellt sicher, dass Datums- und Zeiteinstellung erhalten bleiben, wenn die Waage von der Stromversorgung getrennt wird.	Schliessen Sie die Waage zum Laden des Akkus an die Stromversorgung an (volle Kapazität nach zwei Tagen).	Wenn der Akku nicht wieder aufgeladen werden kann, wenden Sie sich an den für Sie zuständigen Support-Mitarbeiter von METTLER TOLEDO.

6.2 Fehlersymptome





Fehlersymptom	Mögliche Ursache	Diagnose	Behebung
Anzeige ist dunkel	Gerät ist ausgeschaltet.	–	Schalten Sie das Gerät ein.
	Netzstecker nicht angeschlossen.	Prüfen	Verbinden Sie das Netzkabel mit der Stromversorgung.
	Stromversorgung ist nicht mit der Waage verbunden.	Prüfen	An die Stromversorgung anschliessen.
	Stromversorgung ist defekt.	Prüfen/Testen	Stromversorgung austauschen.
	Falsche Stromversorgung.	Prüfen Sie, ob die auf dem Typenschild angegebenen Eingangsdaten mit denen der Stromversorgung übereinstimmen.	Verwenden Sie eine geeignete Stromversorgung.
	Die Waage muss neu gestartet werden.	–	Starten Sie die Waage neu.
	Steckbuchse an der Waage ist korrodiert oder defekt.	Prüfen	Wenden Sie sich an den für Sie zuständigen Support-Mitarbeiter von METTLER TOLEDO.
	Anzeige ist defekt.	Anzeige austauschen.	Wenden Sie sich an den für Sie zuständigen Support-Mitarbeiter von METTLER TOLEDO.

Fehlersymptom	Mögliche Ursache	Diagnose	Behebung
Der Wert driftet ins Plus oder ins Minus	Raum, Umgebung nicht geeignet.	–	Empfehlungen für den Waagenstandort <ul style="list-style-type: none"> • Fensterloser, nicht klimatisierter Raum, z. B. im Keller. • Nur eine Person im Wägeraum. • Schiebetüren. Standardtüren verursachen Druckänderungen. • Kein Luftzug im Wägeraum (Kontrolle mit aufgehängten Fäden). • Keine Klimaanlage (Temperatur schwankt, Zugluft). • Waage akklimatisieren, Dummy-Messungen durchführen. • Gerät unterbrechungsfrei an die Stromversorgung angeschlossen (24 h pro Tag).
	Direkte Sonneneinstrahlung oder andere Wärmequellen.	Gibt es einen Sonnenschutz (Jalousien, Vorhänge, usw.)?	Standort auswählen gemäss "Auswahl des Standorts" (Kundenverantwortung).
	Das Wägegut nimmt Feuchtigkeit auf oder sie verdunstet.	<ul style="list-style-type: none"> • Ist das Wägeresultat mit einem Prüfgewicht stabil? • Empfindliche Wägegüter wie Papier, Pappe, Holz, Kunststoff, Gummi, Flüssigkeiten. 	<ul style="list-style-type: none"> • Benutzen Sie Hilfsmittel. • Decken Sie das Wägegut ab.
	Das Wägegut ist elektrostatisch aufgeladen.	<ul style="list-style-type: none"> • Ist das Wägeresultat mit einem Prüfgewicht stabil? • Empfindliche Wägegüter wie Kunststoff, Pulver, Isolierstoffe. 	<ul style="list-style-type: none"> • Erhöhen Sie die Luftfeuchtigkeit im Wägeraum (45–50 %). • Verwenden Sie einen Ionisator.
	Das Wägegut ist wärmer oder kälter als die Luft im Wägeraum.	Der Wägevorgang mit Prüfgewicht zeigt diesen Effekt nicht.	Bringen Sie das Wägegut vor dem Wägen auf Raumtemperatur.
	Das Gerät hat noch kein thermisches Gleichgewicht erreicht.	<ul style="list-style-type: none"> • Gab es einen Stromausfall? • Wurde die Stromversorgung unterbrochen? 	<ul style="list-style-type: none"> • Akklimatisieren Sie das Gerät mindestens 1 Stunde. Verlängern Sie diesen Zeitraum entsprechend den klimatischen Bedingungen.

Fehlersymptom	Mögliche Ursache	Diagnose	Behebung
			<ul style="list-style-type: none"> Gerät mindestens eine (1) Stunde eingeschaltet, siehe "Allgemeine Daten".
Anzeige von Über- oder Unterlast	Das Gewicht auf der Waagschale überschreitet die Wägekapazität der Waage.	Prüfen Sie das Gewicht.	Verringern Sie das Gewicht in der Waagschale.
	Falsche Waagschale.	Heben Sie die Waagschale per Hand leicht an oder belasten Sie sie. Die Gewichtsanzeige erscheint.	Verwenden Sie eine geeignete Waagschale.
	Keine Waagschale.	–	Montieren Sie die Waagschale.
	Falscher Nullpunkt beim Einschalten.	–	<ul style="list-style-type: none"> Schalten Sie die Waage aus. Ziehen Sie das Netzkabel ab und schließen Sie es wieder an.

6.3 Statusmeldungen/Status-Icons

Statusmeldungen werden mit kleinen Icons angezeigt. Die Status-Symbole haben folgende Bedeutung:

Symbol	Statusbeschreibung	Diagnose	Behebung
	Eine automatische FACT Justierung ist derzeit nicht möglich.	Gerät arbeitet.	<ul style="list-style-type: none"> Entlasten Sie die Waage. Berühren Sie 2 Minuten lang keine Taste. Die Anzeige stabilisiert sich.
	Service ist fällig.	–	Wenden Sie sich an den für Sie zuständigen Support-Mitarbeiter von METTLER TOLEDO.
	Der eingebaute Neigungssensor hat festgestellt, dass die Waage nicht korrekt nivelliert ist.	Gerät ist nicht nivelliert.	Führen Sie umgehend eine Nivellierung durch.
	Externes Eingabegerät angeschlossen.	An die Waage wurde eine Tastatur oder ein Barcode-Leser angeschlossen, und die Waage konnte den Gerätetyp nicht erkennen.	Tippen Sie auf das Symbol im Statusfeld. <ul style="list-style-type: none"> Entsprechenden Arbeitsablauf anzeigen lassen. Schliessen Sie das externe Gerät an und wählen Sie in Geräte und Dienste den Gerätetyp.

6.4 Inbetriebnahme nach Fehlerbehebung


Führen Sie nach Behebung eines Fehlers folgende Schritte durch, um die Waage in Betrieb zu nehmen:

- Stellen Sie sicher, dass die Waage wieder komplett montiert und gereinigt ist.
- Schliessen Sie die Waage wieder an den Netzadapter an.

7 Technische Daten

7.1 Allgemeine Daten


Standard-Stromversorgung

Netzadapter:	Eingang: 100–240 V AC \pm 10 %, 50–60 Hz, 0,5 A, 24 – 34 VA Ausgang: 12 V DC, 1,0 A, LPS (Limited Power Source)
Polarität:	
Stromverbrauch Waage:	12 V DC, 0,6 A
Höhe über NN:	Einsetzbar bis 2000 m Höhe über NN. Wird die Waage in einer Höhe von mehr als 2000 m über dem Meeresspiegel eingesetzt, ist die optionale Stromversorgung zu verwenden.

Stromversorgung für 0,1-mg-Modelle

Bei 0,1-mg-Modellen wird die optionale Stromversorgung als Standardstromversorgung verwendet.

Optionale Stromversorgung

Netzadapter:	Eingang: 100–240 V AC \pm 10 %, 50–60 Hz, 0,8 A, 60 – 80 VA Ausgang: 12 V DC, 2,5 A, LPS (Limited Power Source)
Kabel für den Netzadapter:	3-polig, mit länderspezifischem Stecker
Polarität:	
Höhe über NN:	Einsetzbar bis 4000 m Höhe über NN.

Schutz und Normen

Überspannungskategorie:	II
Verschmutzungsgrad:	2
Schutzart:	Geschützt gegen Staub und Wasser
Normen für Sicherheit und EMV:	Siehe Konformitätsbescheinigung
Verwendungsbereich:	Nur in trockenen Innenräumen verwenden

Umgebungsbedingungen

Höhe über NN:	Bis zu 2000 m (Standard-Stromversorgung) Bis zu 4000 m (optionale Stromversorgung)
Umgebungstemperatur:	Betriebsbedingungen für normale Laboranwendung: +10 °C bis +30 °C (Betriebsfähigkeit garantiert von +5 °C bis +40 °C)
Relative Luftfeuchtigkeit:	Max. 80 % bis zu 31 °C, linear abnehmend bis 50 % bei 40 °C, nicht kondensierend
Anwärmzeit:	Mindestens 30 Minuten (Modelle mit 0,1 mg 60 Minuten), nachdem die Waage an die Stromversorgung angeschlossen wurde. Beim Einschalten aus dem Standby-Modus ist das Gerät sofort betriebsbereit.

Materialien

Gehäuse:	Aluminium-Druckguss
Waagschale:	Edelstahl X2CrNiMo 17-12-2 (1.4404) Rauheit Ra < 0,8 μ m
Windschutzring:	0,1-mg-Modelle: Edelstahl X2CrNiMo 17-12-2 (1.4404) 10-mg-Modelle: PBT
Windschutz:	PBT, Glas
Schutzhülle:	PET

Oberfläche des TFT-Touchscreens:

Glas

8 Entsorgung

In Übereinstimmung mit den Anforderungen der Europäischen Richtlinie 2012/19/EU über Elektro- und Elektronik-Altgeräte (WEEE) darf dieses Gerät nicht mit dem Hausmüll entsorgt werden. Sinngemäss gilt dies auch für Länder ausserhalb der EU entsprechend den geltenden nationalen Regelungen.



Bitte entsorgen Sie dieses Produkt gemäss den örtlichen Bestimmungen in einer getrennten Sammlung für Elektro- und Elektronikgeräte. Bei allfälligen Fragen wenden Sie sich bitte an die zuständige Behörde oder den Händler, bei dem Sie dieses Gerät erworben haben. Bei Weitergabe dieses Gerätes ist diese Bestimmung sinngemäss weiterzugeben.

Índice de contenidos

1	Introducción	3
1.1	Información y documentos adicionales.....	3
1.2	Información sobre conformidad	3
2	Información de seguridad	3
2.1	Definiciones de las señales y los símbolos de advertencia.....	3
2.2	Indicaciones de seguridad específicas del producto	4
3	Diseño y función	5
3.1	Descripción general	5
3.2	Interfaz de usuario	5
3.2.1	Resumen de las principales configuraciones y actividades.....	6
3.2.2	Pantalla de inicio de aplicaciones	7
3.2.3	Introducción de caracteres y números.....	8
3.2.4	Listas y tablas	9
3.2.5	Navegación con pantalla táctil.....	9
4	Instalación y puesta en marcha	10
4.1	Selección de la ubicación	10
4.2	Desembalaje	11
4.3	Suministro estándar	11
4.4	Montaje de la balanza	12
4.5	Puesta en marcha.....	13
4.5.1	Conexión de la balanza	13
4.5.2	Encendido de la balanza.....	14
4.5.3	Cambio de la fecha y la hora.....	14
4.5.4	Nivelación de la balanza.....	15
4.5.4.1	Nivelación de la balanza con el indicador de nivel	15
4.5.4.2	Nivelación de la balanza con la ayuda del asistente de nivelación... ..	16
4.5.5	Ajuste de la balanza	17
4.6	Realización de un pesaje sencillo	17
4.7	Transporte, embalaje y almacenamiento.....	18
4.7.1	Transporte a corta distancia	19
4.7.2	Transporte a larga distancia	19
4.7.3	Embalaje y almacenamiento	19
5	Mantenimiento	19
5.1	Tareas de mantenimiento.....	19
5.2	Limpieza.....	20
5.2.1	Limpieza de la corta-aíres de cristal (modelos de 0,1 mg y 1 mg)	20
5.2.2	Limpieza de la balanza.....	22
5.2.3	Puesta en marcha después de la limpieza	23
6	Resolución de problemas	24
6.1	Mensajes de error	24
6.2	Síntomas de error	25
6.3	Mensajes de estado / Iconos de estado	27
6.4	Puesta en marcha después de solucionar un error.....	27
7	Características técnicas	28
7.1	Características generales	28
8	Eliminación de residuos	30

1 Introducción

CLUF

El software de este producto está sujeto a licencia de conformidad con el Contrato de Licencia de Usuario Final (CLUF) de METTLER TOLEDO para software.

► www.mt.com/EULA

Al utilizar este producto, acepta los términos del CLUF.

1.1 Información y documentos adicionales

Este documento está disponible en línea en otros idiomas.

► www.mt.com/MS-TS-analytical-balance

► www.mt.com/MS-precision

Búsqueda de descargas de software

► www.mt.com/labweighing-software-download

Búsqueda de documentos

► www.mt.com/library

Si tiene alguna pregunta, póngase en contacto con su METTLER TOLEDO representante de ventas o asistencia autorizado.

► www.mt.com/contact

1.2 Información sobre conformidad

Unión Europea

El instrumento cumple las directivas y las normas que aparecen indicadas en la Declaración de Conformidad de la UE.

Estados Unidos de América

La declaración de conformidad de proveedores de la FCC está disponible en línea.

► <http://www.mt.com/ComplianceSearch>

2 Información de seguridad

Para este instrumento hay disponibles dos documentos denominados "Manual del usuario" y "Manual de referencia".

- El manual del usuario se imprime y se proporciona junto con el instrumento.
- El manual de referencia electrónico contiene una descripción completa del instrumento y su uso.
- Guarde los dos documentos para consultarlos en el futuro.
- Incluya los dos documentos si transfiere el instrumento a terceros.

Use el instrumento siguiendo únicamente el manual del usuario y el manual de referencia. Si modifica el instrumento o no lo usa según la información indicada en estos documentos, la seguridad de este puede verse afectada y Mettler-Toledo GmbH no asume ninguna responsabilidad al respecto.

2.1 Definiciones de las señales y los símbolos de advertencia

Las indicaciones de seguridad contienen información importante sobre problemas de seguridad. Si se hace caso omiso de las indicaciones de seguridad pueden producirse daños personales o materiales, funcionamiento anómalo y resultados incorrectos. Las indicaciones de seguridad se marcan con los textos y símbolos de advertencia siguientes:

Texto de advertencia

PELIGRO

Una situación de peligro con un nivel de riesgo alto que, si no se evita, provocará lesiones graves o incluso la muerte.

ADVERTENCIA

Una situación de peligro con un nivel de riesgo medio que, si no se impide, puede provocar lesiones graves o incluso la muerte.

ATENCIÓN

Una situación de peligro con un nivel de riesgo bajo que, si no se impide, puede provocar lesiones de carácter leve o medio.

AVISO

Una situación de peligro con un nivel de riesgo bajo que puede provocar daños en el equipo, otros daños materiales, errores de funcionamiento y resultados erróneos o pérdidas de datos.

Símbolos de advertencia

Peligro general: lea el manual de usuario o el manual de referencia para obtener información sobre los peligros y las medidas derivadas.



Descarga eléctrica



Aviso

2.2 Indicaciones de seguridad específicas del producto**Uso previsto**

Este equipo está diseñado para su uso por personal debidamente formado. El instrumento se ha concebido para realizar tareas de pesaje.

Cualquier otro tipo de uso y funcionamiento que difiera de los límites de uso establecidos por Mettler-Toledo GmbH sin el consentimiento de Mettler-Toledo GmbH se considera no previsto.

Responsabilidades del propietario del instrumento

El propietario del instrumento es la persona que posee de forma legal el instrumento, así como la persona que lo utiliza o permite que otros lo utilicen, o quien la ley considere que es el operario del instrumento. Esta persona es responsable de velar por la seguridad de todos los usuarios del instrumento y de terceros.

Mettler-Toledo GmbH asume que el propietario del instrumento forma a los usuarios para usar de forma segura el mismo en el puesto de trabajo y para afrontar posibles peligros. Mettler-Toledo GmbH asume que el propietario del instrumento proporciona el equipo de protección necesario.

Avisos de seguridad**⚠️ ADVERTENCIA****Riesgo de muerte o de lesiones graves por descarga eléctrica**

El contacto con piezas que lleven corriente eléctrica activa puede provocar lesiones o la muerte.

- 1 Utilice únicamente el cable de alimentación y el adaptador de CA/CC de METTLER TOLEDO diseñados para su instrumento.
- 2 Conecte el cable de alimentación a una toma de corriente con conexión a tierra.
- 3 Mantenga todas las conexiones y los cables eléctricos alejados de los líquidos y de la humedad.
- 4 Compruebe si existen desperfectos en los cables y el conector, y sustitúyalos en caso de que estén dañados.

**AVISO****Daños en el instrumento o funcionamiento incorrecto debido al uso de piezas inapropiadas**

- Utilice únicamente piezas de METTLER TOLEDO diseñadas para ser utilizadas con su instrumento.

En el manual de referencia puede consultar la lista de accesorios y piezas de repuesto.

3 Diseño y función

3.1 Descripción general

Vea también a este respecto

 ▶ página 000

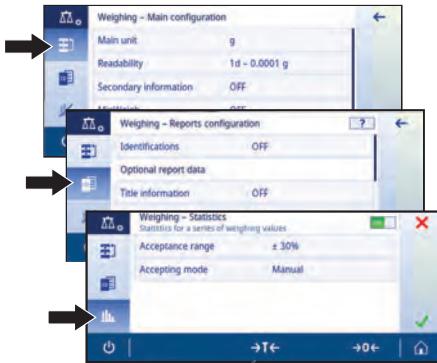
3.2 Interfaz de usuario

La pantalla muestra información y permite al usuario introducir comandos pulsando determinadas zonas de su superficie. Además, podrá elegir la información que se muestra en pantalla, cambiar la configuración de la balanza y llevar a cabo distintas operaciones en esta.

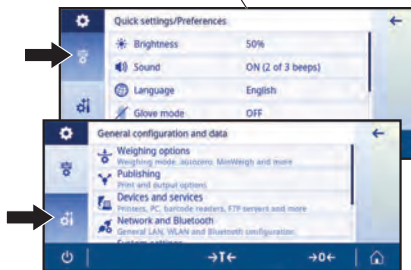
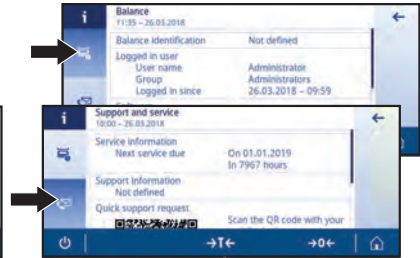
3.2.1 Resumen de las principales configuraciones y actividades

En función de la aplicación, las opciones seleccionables y su contenido pueden variar.

Configuración principal de aplicaciones



Información de la balanza




Configuración general



Actividades

3.2.2 Pantalla de inicio de aplicaciones

La pantalla de inicio de aplicaciones aparece tras encender la balanza. Siempre muestra la última aplicación que se utilizó antes de apagar la balanza. La pantalla de inicio de aplicaciones es la pantalla principal de la balanza. Se puede acceder a todas las funciones desde aquí. Puede volver a la pantalla de inicio de aplicaciones en cualquier momento pulsando el botón de inicio  situado en la esquina inferior derecha de la pantalla.



Barras de información y de trabajo

Nombre	Descripción
1 Barra de información de pesaje	Muestra el asistente para el pesaje y la información general de la balanza.
2 Barra de títulos de trabajo	Muestra información sobre la actividad actual.
3 Barra de valores	Muestra información sobre el proceso de pesaje actual.
4 Navegación principal	Funciones relacionadas con el trabajo.

Campos de información

Nombre	Descripción
5 Asistente para el pesaje	Un indicador gráfico dinámico muestra la cantidad empleada del total de límites de utilización de una balanza.
6 Información breve de la balanza	Lectura mínima y capacidad de la balanza.*
7 Campo del valor de pesaje	Muestra el valor del proceso de pesaje actual (específico del modelo).
8 Campo de texto para instrucciones	Muestra las instrucciones para el proceso de pesaje actual.

* Para balanzas aprobadas para uso comercial: **en la esquina superior izquierda se muestra Mín.** (capacidad mínima) y **e** (intervalo de la báscula de verificación).

Botones de acciones

	Nombre	Descripción
9	Configuración de la actividad principal	Permite configurar la aplicación actual (p. ej., Pesaje).
10	Información detallada de la balanza	Muestra las características técnicas detalladas referentes a la balanza.
11	Unidad de pesaje	Muestra la unidad del proceso de pesaje actual (específico del modelo y del país).
12	Actividades	Abre la selección de actividades.
13	Imprimir	Imprime los resultados y/o la configuración (se necesita una impresora).
14	Configuración / preferencias	Configura la balanza y los ajustes o las preferencias del usuario (independiente de la aplicación).
15	Campo de información de estado	Muestra información relacionada con el estado del sistema.

3.2.3 Introducción de caracteres y números

El teclado permite al usuario introducir caracteres como letras, números y diferentes caracteres especiales.

Si hay algún lector de código de barras conectado a la balanza y la muestra tiene un código de barras, escanee el código de barras del producto en lugar de introducir el nombre de forma manual (por ejemplo, para asegurar que se asigna claramente la muestra al producto correspondiente, la ID se escanea a través de un lector de código de barras). Además, es posible conectar un teclado USB para introducir la información.

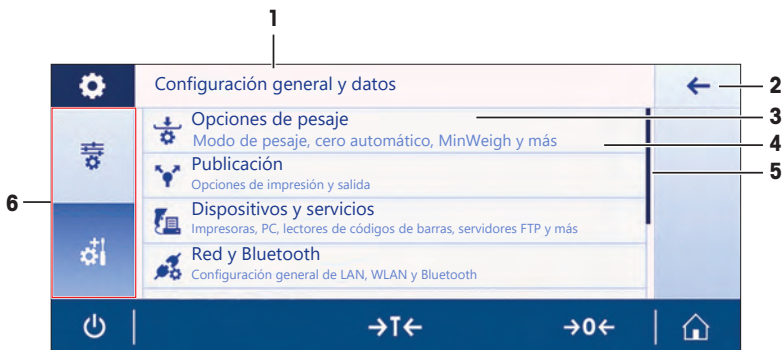


	Nombre	Descripción
1	Campo de entrada	Muestra todos los caracteres que se han introducido.
2	Borrar todo	Borra todos los caracteres introducidos.
3	Descartar	Permite descartar la información introducida y abandonar el cuadro de diálogo.
4	Eliminar	Borra el último carácter.
5	Confirmar	Confirma la información introducida.
6	Mayús.	Cambia entre letras minúsculas o mayúsculas.
7	Pestañas especiales	Alterna el modo del teclado para introducir letras, números o caracteres especiales.
8	Campo de explicación	Información adicional acerca del valor que se debe introducir.

3.2.4 Listas y tablas

Navegación: ⚙️ > 🏠 Configuración general y datos

Los elementos básicos de una lista simple incluyen un título de contenido y una lista de subelementos. Al pulsar en un elemento, se abre una lista de subelementos o un cuadro de diálogo de entrada.



	Nombre	Descripción
1	Título de la lista	Título de la lista actual.
2	Botón Atrás	Permite retroceder un paso.
3	Título del elemento de la lista	Muestra el nombre del elemento de la lista.
4	Descripción del elemento de la lista	Muestra los subelementos.
5	Posición de desplazamiento	Permite desplazarse por la lista.
6	Pestañas de selección	Pestañas de las subcategorías seleccionables.

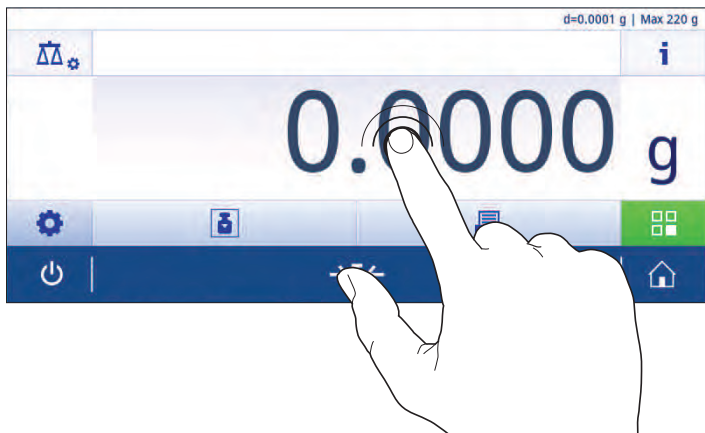
3.2.5 Navegación con pantalla táctil

Tanto la pantalla como las teclas de funcionamiento situadas en su parte inferior sirven para interactuar con la balanza.

Uso de accesos directos

Con el objetivo de simplificar la navegación por la pantalla táctil capacitiva TFT a color, existe un conjunto de accesos directos que permiten entrar rápidamente en las áreas importantes de la balanza. Así, por ejemplo, el campo del valor de pesaje de la pantalla de inicio de aplicaciones funciona como un acceso directo (consulte la pantalla de abajo), al igual que la unidad de pesaje situada al lado de dicho campo del valor de pesaje. En función de la aplicación, puede haber otros accesos directos disponibles.

Cualquier configuración modificable directamente desde un acceso directo también se puede modificar desde la configuración principal de la aplicación.



4 Instalación y puesta en marcha

4.1 Selección de la ubicación

Una balanza es un instrumento de precisión sensible. La ubicación en la que se instale afectará en gran medida a la precisión de los resultados de pesaje.

Requisitos de la ubicación

Coloque el instrumento en interiores y sobre una mesa estable

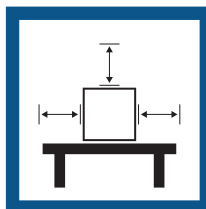
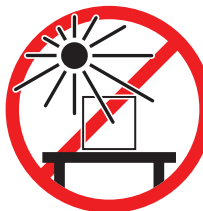
Asegúrese de que haya espacio suficiente

Nivele el instrumento

Proporcione una iluminación adecuada



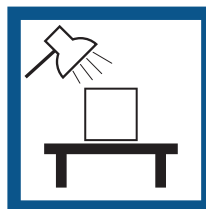
Evite la exposición solar directa



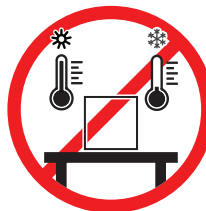
Evite las vibraciones



Evite las corrientes de aire fuertes



Evite los cambios de temperatura



Separación suficiente para balanzas: >15 cm alrededor del instrumento

Tenga en cuenta las condiciones ambientales. Consulte "Características técnicas".

4.2 Desembalaje

Abra la caja de embalaje de la balanza. Compruebe si se han producido daños en la balanza durante el transporte. Si tiene alguna queja o falta alguna pieza, informe inmediatamente a un representante de METTLER TOLEDO.

Conserve el embalaje de todas las piezas. Este embalaje garantiza la mejor protección para el transporte de su balanza.

4.3 Suministro estándar

Componentes		0,1 mg	1 mg	10 mg	100 mg
Balanza con cortaaíres	236 mm	✓	–	–	–
	168 mm	–	✓	–	–
Balanza		–	–	✓	✓
Plato de pesaje	∅ 90 mm	✓	–	–	–
	127 × 127 mm	–	✓	–	–
	170 × 200 mm	–	–	✓	–
	190 × 226 mm	–	–	–	✓
Elemento cortaaíres		✓	–	✓	–
Soporte del platillo		✓	✓	✓	✓
Placa inferior		✓	✓	–	–
Placa ESD		–	–	✓	✓
Cubierta protectora		✓	✓	✓	✓
Adaptador de CA/CC universal		–	✓	✓	✓
Adaptador de CA/CC con cable de alimentación específico del país		✓	–	–	–
Manual de usuario		✓	✓	✓	✓
Declaración de conformidad		✓	✓	✓	✓

4.4 Montaje de la balanza



⚠️ ATENCIÓN



Lesiones debidas a objetos afilados o cristales rotos

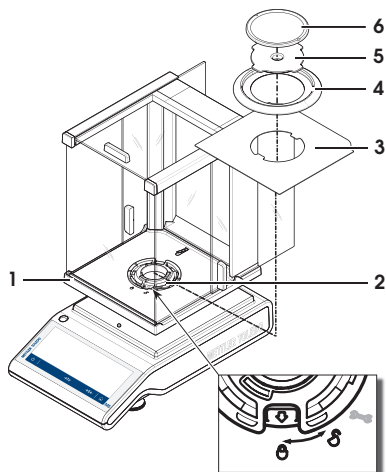
Los componentes del instrumento, por ejemplo, el vidrio, pueden romperse y provocar lesiones.

- Manipule siempre los componentes con concentración y cuidado.

Balanzas con una legibilidad de 0,1 mg y con corta-aíres (236 mm)



Coloque las siguientes piezas en la balanza en el orden indicado:

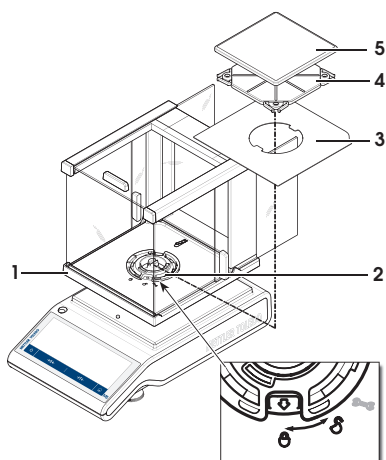
- Empuje las puertas laterales de vidrio totalmente hacia atrás.
- 1 Sujete el corta-aíres (1) con ambas manos utilizando los travesaños superiores.
 - 2 Gire el dispositivo de bloqueo del corta-aíres (2) hasta la posición  (desbloqueado).
 - 3 Coloque el corta-aíres en la balanza.
 - 4 Gire el dispositivo de bloqueo del corta-aíres hasta la posición  (bloqueado) y coloque la placa inferior (3).
 - 5 Coloque el elemento corta-aíres (4) y el plato de pesaje (6) con el soporte del plato (5).



Balanzas con una legibilidad de 1 mg y con corta-aíres (168 mm)

Coloque las siguientes piezas en la balanza en el orden indicado:

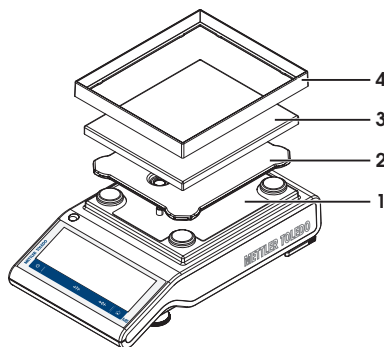
- Empuje las puertas laterales de vidrio totalmente hacia atrás.
- 1 Sujete el corta-aíres (1) con ambas manos utilizando los travesaños superiores.
 - 2 Gire el dispositivo de bloqueo del corta-aíres (2) hasta la posición  (desbloqueado).
 - 3 Coloque el corta-aíres en la balanza.
 - 4 Gire el dispositivo de bloqueo del corta-aíres hasta la posición  (bloqueado) y coloque la placa inferior (3).
 - 5 Coloque el plato de pesaje (5) con su soporte (4).



Balanzas con una legibilidad de 10 mg

Coloque las siguientes piezas en la balanza en el orden indicado:

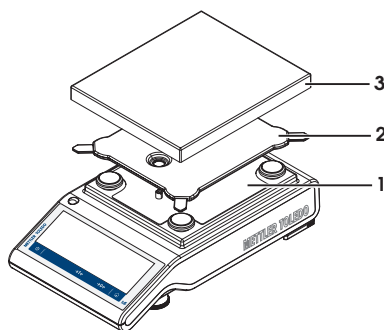
- Placa ESD (1)
- Soporte del plato (2)
- Plato de pesaje (3)
- Elemento corta-aíres (4)



Balanzas con una legibilidad de 100 mg

Coloque las siguientes piezas en la balanza en el orden indicado:

- Placa ESD (1)
- Soporte del plato (2)
- Plato de pesaje (3)



4.5 Puesta en marcha

4.5.1 Conexión de la balanza



⚠ ADVERTENCIA

Riesgo de muerte o de lesiones graves por descarga eléctrica

El contacto con piezas que lleven corriente eléctrica activa puede provocar lesiones o la muerte.

- 1 Utilice únicamente el cable de alimentación y el adaptador de CA/CC de METTLER TOLEDO diseñados para su instrumento.
- 2 Conecte el cable de alimentación a una toma de corriente con conexión a tierra.
- 3 Mantenga todas las conexiones y los cables eléctricos alejados de los líquidos y de la humedad.
- 4 Compruebe si existen desperfectos en los cables y el conector, y sustitúyalos en caso de que estén dañados.



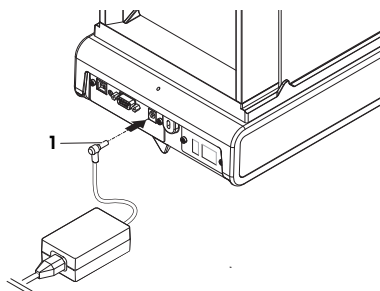
AVISO

Daño en el adaptador CA/CC debido a un sobrecalentamiento

Si el adaptador de CA/CC está cubierto o se encuentra en el interior de un contenedor, se sobrecalentará por carecer de suficiente refrigeración.

- 1 No cubra el adaptador de CA/CC.
- 2 No coloque el adaptador de CA/CC dentro de un contenedor.

- 1 Instale los cables de modo que no puedan resultar dañados ni interferir en el funcionamiento.
 - 2 Inserte el conector del adaptador de corriente CA/CC (1) en la entrada de alimentación del instrumento.
 - 3 Fije el conector apretando con firmeza la tuerca anular estriada.
 - 4 Inserte el enchufe del cable de alimentación en una toma eléctrica con conexión a tierra a la que se pueda acceder fácilmente.
- ⇒ La balanza está lista para utilizarse.




Nota

Conecte siempre el adaptador de CA/CC a la balanza antes de conectarlo a la alimentación.

No conecte el instrumento a una toma de corriente controlada con un interruptor. Después de encender el instrumento, deberá calentarse para poder ofrecer resultados exactos.

4.5.2 Encendido de la balanza

Para obtener unos resultados de pesaje precisos, es necesario calentar la balanza antes de utilizarla. Para alcanzar la temperatura de funcionamiento, la balanza debe estar conectada a la fuente de alimentación durante al menos 30 minutos (60 minutos para los modelos de 0,1 mg).

- La balanza está conectada a la fuente de alimentación.
- La balanza se ha calentado.
- Pulse .

⇒ Cuando la pantalla de inicio desaparece, aparecerá la pantalla de inicio de aplicaciones.

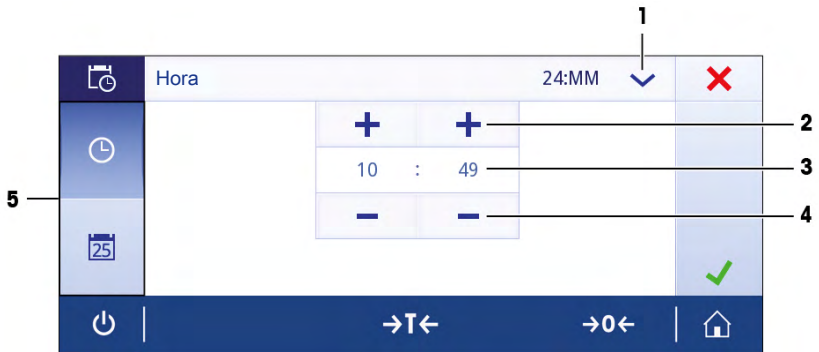
Al encender la balanza por primera vez, se abrirá la pantalla de inicio de aplicaciones **Pesaje**. En sucesivos encendidos, la balanza siempre se iniciará en la pantalla de la última aplicación utilizada antes del apagado.

4.5.3 Cambio de la fecha y la hora

Navegación:  >  **Configuración general y datos** > **Configuración del sistema** > **Fecha y hora**

Este cuadro de diálogo (vista de selección) permite al usuario configurar la fecha y la hora.

Pulse para **Hora** y para **Fecha**. El formato puede seleccionarse pulsando .



	Nombre	Descripción
1	Cambio del formato de fecha/hora	Permite seleccionar diversos formatos de fecha y hora.
2	Botón de selección	Incremento.
3	Campo de selección	Muestra la fecha y la hora definidas.
4	Botón de selección	Disminución.
5	Pestañas de selección	Pestañas de las subcategorías seleccionables.

4.5.4 Nivelación de la balanza

Para obtener unos resultados de pesaje precisos y reproducibles, es importante que el equipo se posicione de manera totalmente horizontal y estable.

Para nivelar la balanza, utilice el asistente de nivelación y/o la burbuja de nivel situada en la parte delantera de la balanza. Las dos patas de nivelación regulables sirven para compensar las pequeñas irregularidades de la superficie de la mesa de pesaje.

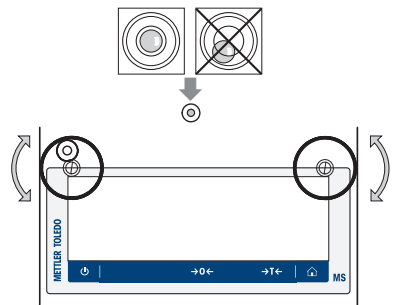
Cada vez que la balanza cambia de emplazamiento, esta se debe nivelar y ajustar.

4.5.4.1 Nivelación de la balanza con el indicador de nivel

Todas las balanzas poseen un indicador de nivel con una burbuja de aire que se puede utilizar para nivelarlas de forma manual.

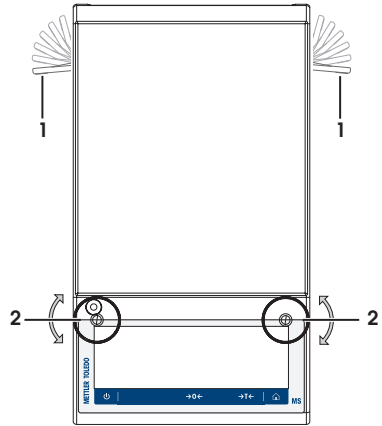
Nivelación de balanzas con una legibilidad de 0,1 y 1 mg

- 1 Coloque la balanza en el emplazamiento deseado.
- 2 Alinee la balanza horizontalmente.
- 3 Gire las dos patas de nivelación delanteras de la carcasa hasta que la burbuja de aire esté en el medio del cristal.



Nivelación de balanzas con una legibilidad de 10 y 100 mg

- 1 Retire las abrazaderas (1) de las patas de apoyo girándolas hacia fuera.
- 2 Gire las abrazaderas (1) totalmente hacia fuera (~ 90°) para que las patas de apoyo se muevan libremente.
- 3 A continuación, nivele la balanza girando las dos patas de nivelación (2) hasta que la burbuja se sitúe en el círculo central del indicador de nivel (consulte el procedimiento anterior).
- 4 Asegure las patas de apoyo girando las abrazaderas (1) hacia dentro.



Ejemplo

Burbuja de aire en la posición de las 12 en punto:



gire ambas patas hacia la derecha.



Burbuja de aire en la posición de las 3 en punto:



gire la pata izquierda hacia la derecha y la pata derecha hacia la izquierda.



Burbuja de aire en la posición de las 6 en punto:



gire ambas patas hacia la izquierda.



Burbuja de aire en la posición de las 9 en punto:



gire la pata derecha hacia la derecha y la pata izquierda hacia la izquierda.



4.5.4.2 Nivelación de la balanza con la ayuda del asistente de nivelación

Después de encender la balanza en un nuevo emplazamiento, en el campo de información de estado de la parte izquierda de la pantalla aparece el símbolo **El instrumento está fuera de nivel.**

- 1 Pulse .
- ⇒ Aparece la pantalla **Notificaciones.**
- 2 Seleccione **El instrumento está fuera de nivel.**
- ⇒ Aparece la función **Asistente de nivelación.**

La función **Asistente de nivelación** es una guía detallada que le ayuda a nivelar la balanza.



Después de seguir las instrucciones, el asistente de nivelación mostrará los siguientes pasos. Complete todos los pasos hasta que la balanza esté nivelada.

Nota

Utilice siempre la burbuja de aire física del nivel de burbuja a modo de referencia. Si la burbuja de aire física está centrada pero el símbolo **El instrumento está fuera de nivel** sigue apareciendo en la pantalla, considere realizar un ajuste central del nivel de burbuja. Consulte Configuración del sistema.

4.5.5 Ajuste de la balanza

Para obtener resultados de pesaje exactos, la balanza debe ajustarse a la aceleración gravitatoria de su ubicación. Esto también depende de las condiciones del entorno. Una vez alcanzada la temperatura de funcionamiento, es necesario ajustar la balanza en los siguientes casos:

- Antes de utilizar la balanza por primera vez.
- Si se ha desconectado la balanza de la fuente de alimentación o en caso de un fallo de alimentación.
- Después de que se hayan producido cambios considerables en el entorno (por ejemplo, temperatura, humedad, corriente de aire o vibraciones).
- A intervalos periódicos durante el servicio de pesaje.



Para obtener más información, consulte el manual de referencia (MR).

► www.mt.com/ms-ts-RM

4.6 Realización de un pesaje sencillo

Navegación: > Actividades: pesaje y otras aplicaciones > Pesaje

En este apartado se describe cómo llevar a cabo una operación pesaje sencilla. También se explican el concepto básico de la navegación y las funciones fundamentales de la balanza.

Al encender la balanza por primera vez, la pantalla de inicio de aplicaciones **Pesaje** se abre automáticamente. Si la balanza ya se ha utilizado, se abrirá la aplicación utilizada por última vez antes del apagado de la balanza. En caso de que se esté ejecutando otra aplicación, cambie a **Pesaje**.

- 1 Pulse para poner a cero la balanza.
 - ⇒ Aparece la pantalla de inicio de aplicaciones.
- 2 Coloque la muestra en el plato de pesaje.
 - ⇒ En la pantalla aparece el símbolo de inestabilidad y los dígitos del campo del valor de pesaje adoptan un color **azul claro**.
- 3 Espere a que el símbolo de inestabilidad desaparezca y los dígitos del campo del valor de pesaje adopten de nuevo un color **azul oscuro**.
 - ⇒ El proceso de pesaje se ha completado.
 - ⇒ Ahora, se muestran los resultados.

Puesta a cero

Utilice la tecla →**0**← para poner a cero la balanza antes de empezar a pesar algo.

- 1 Descargue la balanza.
 - 2 Pulse →**0**← para poner a cero la balanza.
- ⇒ Todos los valores de peso se calcularán con respecto a esta señal cero.

Tara



Si trabaja con un contenedor de pesaje, tare la balanza.

- 1 Coloque un contenedor en el plato de pesaje.
 - ⇒ El peso se mostrará en la pantalla.
- 2 Pulse →**T**← para tarar la balanza.
 - ⇒ En la pantalla aparecen **0.000 g** y **Net. Net** indica que todos los valores de peso mostrados son valores netos.

Pesaje

- Coloque la muestra en el contenedor.
 - ⇒ Ahora, se muestran los resultados.
- Si se quita el contenedor de la balanza, se indicará el peso de la tara como un valor negativo.
- El peso de la tara permanecerá guardado hasta que se pulse de nuevo la tecla →**T**← o hasta que se apague la balanza.

Apagado

- 1 Mantenga pulsado  hasta que aparezca el cuadro de diálogo **Apagar**.
- 2 Pulse  para confirmar.
 - ⇒ La balanza se apaga y se activa el modo de reposo.
- Después de encenderse desde el modo de reposo, la balanza no necesita calentarse. Esta lista inmediatamente para empezar a pesar.
- Si la balanza se apaga manualmente, la pantalla también se apagará.

Para apagar la balanza por completo, es necesario desconectarla de la fuente de alimentación.



Para obtener más información, consulte el manual de referencia (MR).

► www.mt.com/ms-ts-RM

4.7 Transporte, embalaje y almacenamiento




ATENCIÓN

Lesiones debidas a objetos afilados o cristales rotos

Los componentes del instrumento, por ejemplo, el vidrio, pueden romperse y provocar lesiones.

- Manipule siempre los componentes con concentración y cuidado.

- 1 Mantenga pulsada la tecla .
- 2 Desconecte la balanza del adaptador de CA/CC.
- 3 Desconecte todos los cables de interfaz.

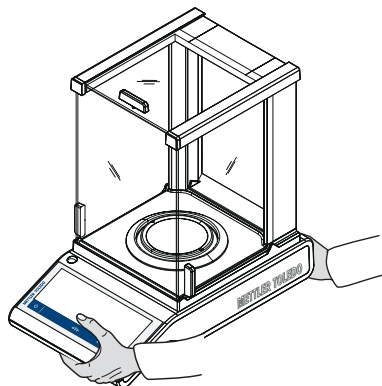
4.7.1 Transporte a corta distancia

Siga estas indicaciones si desea trasladar su balanza a otro emplazamiento situado a una distancia corta.

- 1 Sostenga la balanza con ambas manos, como se indica en la imagen.
- 2 Levante con cuidado la balanza y trásládela en posición horizontal hasta el nuevo emplazamiento.

Si desea poner en funcionamiento la balanza, proceda como se indica a continuación:

- 1 Haga la conexión en orden inverso.
- 2 Nivele la balanza.
- 3 Efectúe un ajuste interno.



4.7.2 Transporte a larga distancia

Para transportar la balanza a distancias largas, utilice siempre el embalaje original.

4.7.3 Embalaje y almacenamiento

Embalaje

Guarde todas las partes del embalaje en un lugar seguro. Los elementos del embalaje original se han diseñado específicamente para la balanza y sus componentes para garantizar la mejor protección durante el transporte o el almacenamiento.

Almacenamiento

Almacene la balanza en las siguientes condiciones:

- En un espacio interior y en su embalaje original.
- De acuerdo con las condiciones ambientales, véase "Datos técnicos".
- Si la balanza se almacena durante un periodo superior a seis meses, la batería recargable puede descargarse (se perderán los ajustes de fecha y hora).

5 Mantenimiento

Para garantizar la funcionalidad de la balanza y la exactitud de los resultados de pesaje, el usuario debe llevar a cabo una serie de acciones de mantenimiento.



Para obtener más información, consulte el manual de referencia (MR).


► www.mt.com/ms-ts-RM

5.1 Tareas de mantenimiento

Acción de mantenimiento	Intervalo recomendado	Observaciones
Realización de un ajuste interno	<ul style="list-style-type: none"> • Cada día • Después de la limpieza • Después de la nivelación • Después de cambiar la ubicación 	consulte "Actividades: ajustes y tests"

Acción de mantenimiento	Intervalo recomendado	Observaciones
Realización de tests rutinarios (ensayo de excentricidad de carga, test de repetibilidad, test de sensibilidad). METTLER TOLEDO recomienda realizar, como mínimo, un test de sensibilidad.	<ul style="list-style-type: none"> • Después de la limpieza • Después del montaje de la balanza • En función de sus normas internas (PNT) 	consulte "Actividades: ajustes y tests" en el manual de referencia
Limpieza	<ul style="list-style-type: none"> • Después de cada uso • Después de cambiar la sustancia • En función del grado de contaminación • En función de sus normas internas (PNT) 	consulte "Limpieza"

Vea también a este respecto

 Limpieza ▶ página 20

5.2 Limpieza

5.2.1 Limpieza de la corta-aíres de cristal (modelos de 0,1 mg y 1 mg)



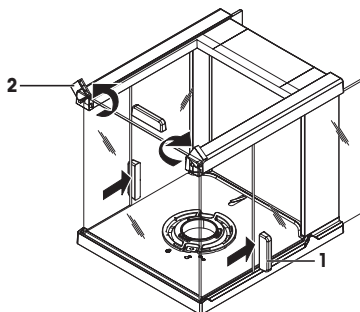
ATENCIÓN

Lesiones debidas a objetos afilados o cristales rotos

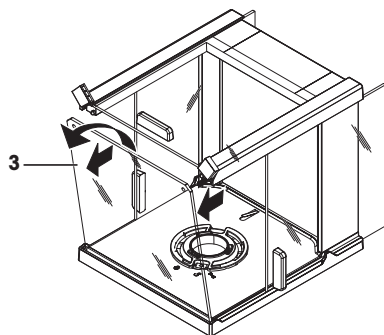
Los componentes del instrumento, por ejemplo, el vidrio, pueden romperse y provocar lesiones.

- Manipule siempre los componentes con concentración y cuidado.

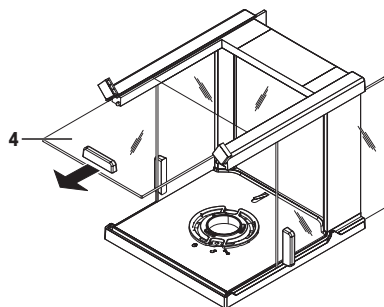
- 1 Quite el plato de pesaje, el elemento cortaaíres y el soporte del plato.
- 2 Retire la placa inferior.
- 3 Desbloquee el cortaaíres, levántelo, retírelo de la balanza y colóquelo sobre una superficie limpia.
- 4 Empuje las puertas de vidrio (1) hacia atrás.
- 5 Gire completamente los dos cubrebloqueadores (2) de la parte delantera.



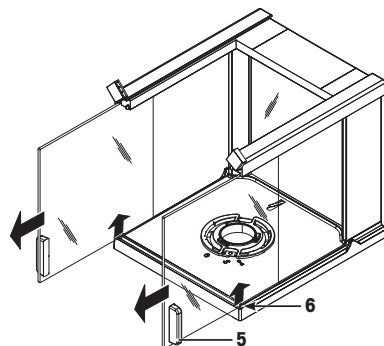
- Incline el vidrio delantero (3) hacia delante.
- Retire el vidrio delantero.



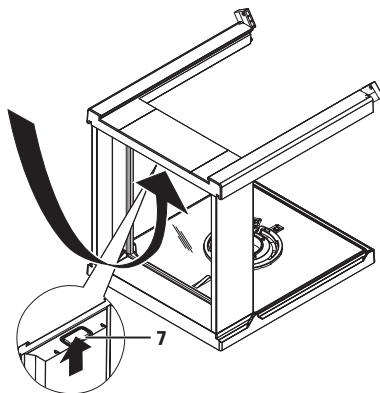
- Tire de la puerta superior de vidrio (4) para sacarla de la parte delantera.



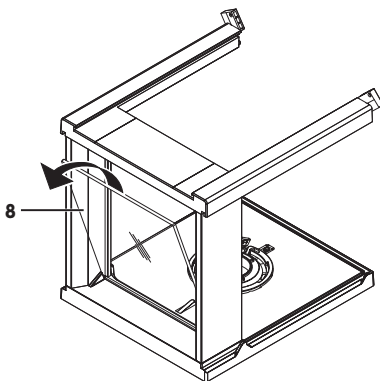
- Levante las puertas laterales de vidrio (5 y 6) y tire de ellas para sacarlas de la parte delantera.



10 Pulse el botón de bloqueo (7) para soltar el vidrio trasero.



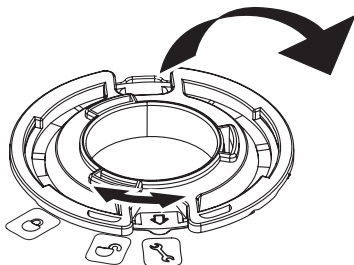
11 Retire el vidrio trasero (8).



12 Gire el dispositivo de bloqueo del cortaaíres hasta la posición  (mantenimiento).

13 Retire el dispositivo de bloqueo del cortaaíres.

Una vez finalizada la limpieza, vuelva a instalar todos los componentes en el orden inverso. Para el montaje de la balanza, consulte "Montaje de la balanza".



5.2.2 Limpieza de la balanza



ADVERTENCIA

Riesgo de muerte o de lesiones graves por descarga eléctrica

El contacto con piezas que lleven corriente eléctrica activa puede provocar lesiones o la muerte.

- 1 Desconecte el equipo de la fuente de alimentación antes de realizar cualquier operación de limpieza o de mantenimiento.
- 2 Evite que se introduzca líquido en el equipo, el terminal o el adaptador de CA/CC.



AVISO

Daños debidos a una limpieza inadecuada

Una limpieza inadecuada puede dañar la célula de carga u otras piezas esenciales.

- 1 No utilice ningún producto de limpieza distinto a los especificados en el "manual de referencia" o la "guía de limpieza".
- 2 No pulverice ni vierta líquidos sobre el instrumento. Utilice siempre un paño húmedo sin pelusas o un pañuelo desechable.
- 3 Limpie siempre desde el interior hacia el exterior del instrumento.

Limpieza alrededor de la balanza

- Elimine toda la suciedad o el polvo alrededor de la balanza para evitar una nueva contaminación.

Limpieza de las piezas desmontables

- Limpie las piezas desmontadas con un paño húmedo o un pañuelo desechable y un producto de limpieza suave.

Limpieza de la balanza



- 1 Desconecte la balanza del adaptador de CA/CC.
- 2 Utilice un paño sin pelusas y humedecido con un detergente suave para limpiar la superficie de la balanza.
- 3 En primer lugar, quite el polvo o la suciedad con un pañuelo desechable.
- 4 Retire cualquier sustancia pegajosa con un paño sin pelusas humedecido con un disolvente suave.




Nota

Encontrará información útil para no ensuciar el instrumento en el documento "PNT para limpieza de balanzas" de Mettler-Toledo GmbH.

5.2.3 Puesta en marcha después de la limpieza

- 1 Vuelva a montar la balanza.
 - 2 Compruebe la funcionalidad del cortacables, si procede.
 - 3 Pulse  para encender la balanza.
 - 4 Caliente la balanza. Espere una hora para la aclimatación antes de iniciar los tests.
 - 5 Compruebe la nivelación y nivele la balanza si fuera necesario.
 - 6 Realice un ajuste (interno o externo).
 - 7 Realice un test rutinario de acuerdo con las normas internas de su empresa. METTLER TOLEDO recomienda realizar un test de repetibilidad después de limpiar la balanza.
 - 8 Pulse  para poner a cero la balanza.
- ⇒ La balanza se ha puesto en funcionamiento y está lista para su uso.

Vea también a este respecto

-  Nivelación de la balanza ▶ página 15

6 Resolución de problemas



Para obtener una descripción detallada de las causas y las soluciones de los errores, consulte el manual de referencia (MR). A continuación, se enumeran los errores más habituales durante la instalación de la balanza.

Los posibles errores, junto con su causa y solución, se describen en el siguiente capítulo. Si hay errores que no se pueden corregir mediante estas instrucciones, póngase en contacto con METTLER TOLEDO.

6.1 Mensajes de error

Mensaje de error	Causa posible	Diagnóstico	Solución
SIN ESTABILIDAD	Vibraciones en el puesto de trabajo.	Coloque un vaso con agua del grifo sobre el banco de pesaje. Las vibraciones causarán ondulaciones en la superficie del agua.	<ul style="list-style-type: none"> Proteja la ubicación de pesaje contra las vibraciones (amortiguador de vibraciones, etc.). Ajuste unos parámetros de pesaje más aproximativos (cambiar Entorno de Estable a Estándar o incluso Inestable). Busque otro lugar de pesaje (acordado con el cliente).
	Corriente debida a un cortacables mal fijado o a una ventana abierta.	Asegúrese de que el cortacables o la ventana estén cerrados.	<ul style="list-style-type: none"> Cierre el cortacables o la ventana. Ajuste unos parámetros de pesaje más aproximativos (cambiar Entorno de Estable a Estándar o incluso Inestable).
	La ubicación no es adecuada para realizar pesajes.	—	Compruebe y cumpla los requisitos sobre la ubicación; consulte "Selección de la ubicación".
	Hay algo en contacto con el plato de pesaje.	Compruebe si hay algún componente en contacto o suciedad.	Quite los componentes en contacto o limpie la balanza.
Ajuste anulado Peso fuera del intervalo.	Pesa de ajuste incorrecta.	Compruebe la pesa.	Coloque la pesa correcta en el plato de pesaje.
Problema durante la puesta en marcha de la balanza. Algunos datos no se pudieron leer desde la memoria. Proceda y compruebe los ajustes de fecha y hora. Póngase en contacto con su representante de asistencia de MT si el problema persiste.	Algunos datos no se pueden leer correctamente desde la memoria.	Compruebe la configuración de la fecha y la hora.	Si el problema persiste, póngase en contacto con su representante de asistencia METTLER TOLEDO.

Mensaje de error	Causa posible	Diagnóstico	Solución
Peso fuera zona rango 0 inicial	Plato de pesaje incorrecto. Falta el platillo. El platillo no está vacío.	Compruebe el plato de pesaje.	Monte el plato de pesaje correcto o descargue el plato de pesaje.
Se ha perdido la batería de repuesto.	La batería de emergencia está descargada. Esta batería garantiza que la fecha y la hora no se pierdan cuando la balanza se desconecte de la alimentación.	Conecte la balanza a la fuente de alimentación para cargar la batería (capacidad total después de dos días de carga).	Si la batería no puede recargarse, póngase en contacto con su representante de asistencia METTLER TOLEDO.

6.2 Síntomas de error





Síntoma de error	Causa posible	Diagnóstico	Solución
La pantalla está oscura	El instrumento está apagado.	–	Encienda el instrumento.
	El enchufe de alimentación no está conectado.	Realice una comprobación	Conecte el cable de alimentación a la fuente de alimentación.
	Fuente de alimentación no conectada a la balanza.	Realice una comprobación	Conecte la fuente de alimentación.
	La fuente de alimentación está defectuosa.	Realice una comprobación o un test	Sustituya la fuente de alimentación.
	Fuente de alimentación incorrecta.	Compruebe que los datos de entrada de la placa de características coincidan con los valores de la fuente de alimentación.	Utilice una fuente de alimentación apropiada.
	La balanza debe reiniciarse.	–	Reinicie la balanza.
	El conector de la balanza está corroído o es defectuoso.	Realice una comprobación	Póngase en contacto con su representante de asistencia METTLER TOLEDO.
	La pantalla está defectuosa.	Sustituya la pantalla.	Póngase en contacto con su representante de asistencia METTLER TOLEDO.
El valor se desvía hacia arriba o hacia abajo	Sala o entorno no adecuados.	–	Recomendaciones medioambientales <ul style="list-style-type: none"> • Sala sin ventanas y sin aire acondicionado, por ejemplo, un sótano. • Solo una persona en la sala de pesaje. • Puertas correderas. Las puertas estándar provocan cambios de presión. • Ausencia de corrientes en la sala de pesaje (compruebe con hilos suspendidos).

Síntoma de error	Causa posible	Diagnóstico	Solución
			<ul style="list-style-type: none"> Ausencia de aire acondicionado (la temperatura oscila y hay corriente de aire) Aclimate la balanza y realice mediciones ficticias. Instrumento conectado de forma ininterrumpida a la fuente de alimentación (24 horas al día).
	Luz solar directa u otra fuente de calor.	¿Hay disponible alguna protección contra el sol (persianas, cortinas, etc.)?	Seleccione la ubicación de acuerdo con el apartado "Selección de la ubicación" (responsabilidad del cliente).
	La muestra de pesaje absorbe humedad o evapora humedad.	<ul style="list-style-type: none"> ¿El resultado de pesaje con la pesa de control es estable? Muestras de pesaje sensibles, por ejemplo, papel, cartón, madera, plástico, caucho, líquidos. 	<ul style="list-style-type: none"> Utilice ayudas. Cubra la muestra de pesaje.
	La muestra de pesaje ha acumulado carga electrostática.	<ul style="list-style-type: none"> ¿El resultado de pesaje con la pesa de control es estable? Muestras de pesaje sensibles, por ejemplo, plástico, polvo, materiales aislantes. 	<ul style="list-style-type: none"> Aumente la humedad del aire en la cámara de pesaje (45-50 %). Utilice un ionizador.
	La muestra de pesaje está más caliente o más fría que el aire de la cámara de pesaje.	La operación de pesaje con la pesa de control no muestra este efecto.	Lleve la muestra de pesaje a temperatura ambiente antes de pesarla.
	El instrumento aún no ha alcanzado el equilibrio térmico.	<ul style="list-style-type: none"> ¿Se ha producido un corte eléctrico? ¿Se ha desconectado la fuente de alimentación? 	<ul style="list-style-type: none"> Aclimate el instrumento durante al menos una hora. En función de las condiciones climáticas, amplíe este periodo. El instrumento se ha encendido durante al menos una hora, consulte "Características generales".
La pantalla muestra sobrecarga o carga insuficiente	El peso sobre el plato de pesaje supera la capacidad de pesaje del instrumento.	Compruebe la pesa.	Reduzca el peso sobre el plato de pesaje.

Síntoma de error	Causa posible	Diagnóstico	Solución
	Plato de pesaje equivocado.	Levante o presione ligeramente el plato de pesaje. Aparece la pantalla de pesaje.	Utilice un plato de pesaje adecuado.
	No hay plato de pesaje.	–	Instale el plato de pesaje.
	Señal cero incorrecta tras el encendido.	–	<ul style="list-style-type: none"> • Apague la balanza. • Desconecte el cable de alimentación y vuelva a conectarlo.

6.3 Mensajes de estado / Iconos de estado

Los mensajes de estado se muestran en pantalla mediante pequeños iconos. Los iconos de estado indican lo siguiente:

Icono	Descripción de estado	Diagnóstico	Solución
	El ajuste automático FACT no es posible actualmente.	El instrumento está ocupado.	<ul style="list-style-type: none"> • Descargue la balanza. • No pulse ninguna tecla durante 2 minutos. La pantalla se estabiliza.
	Vencimiento del mantenimiento.	–	Póngase en contacto con su representante de asistencia METTLER TOLEDO.
	El sensor de nivel de llenado incorporado ha detectado que el instrumento no está bien nivelado.	El instrumento está desnivelado.	Nivele el instrumento inmediatamente.
	Dispositivo de entrada externo conectado.	Se ha conectado un teclado o un lector de código de barras a la balanza y esta no ha podido reconocer el tipo de dispositivo.	<p>Pulse el icono en el campo de estado.</p> <ul style="list-style-type: none"> • Consulte el flujo de trabajo correspondiente. • Conecte un dispositivo externo y seleccione el tipo de dispositivo en Dispositivos y servicios.

6.4 Puesta en marcha después de solucionar un error


Después de solucionar el error, ejecute los siguientes pasos para poner en funcionamiento la balanza:

- Asegúrese de que la balanza esté totalmente montada y limpia.
- Vuelva a conectar la balanza al adaptador de CA/CC.

7 Características técnicas

7.1 Características generales


Fuente de alimentación estándar

Adaptador de CA/CC:	Entrada: 100–240 V CA ± 10 %, 50–60 Hz, 0,5 A, 24–34 VA Salida: 12 V CC, 1,0 A, LPS (fuente de alimentación limitada)
Polaridad:	
Consumo de energía de la balanza:	12 V CC, 0,6 A
Nivel del mar:	Puede utilizarse hasta 2000 m sobre el nivel del mar Si la balanza se utiliza a una altura superior a los 2000 m sobre el nivel del mar, debe emplearse la fuente de alimentación opcional.

Fuente de alimentación para modelos de 0,1 mg

En los modelos de 0,1 mg, la fuente de alimentación opcional se utiliza como fuente de alimentación estándar.

Fuente de alimentación opcional

Adaptador de CA/CC:	Entrada: 100–240 V CA ± 10 %, 50–60 Hz, 0,8 A, 60–80 VA Salida: 12 V CC, 2,5 A, LPS (fuente de alimentación limitada)
Cable para el adaptador de CA/CC:	3 polos, con enchufe específico del país
Polaridad:	
Nivel del mar:	Puede utilizarse hasta 4000 m sobre el nivel del mar

Protección y estándares

Categoría de sobrevoltaje:	II
Grado de contaminación:	2
Protección:	Protección contra el polvo y el agua
Estándares para la seguridad y CEM:	Consulte la Declaración de conformidad
Ámbito de aplicación:	Utilícese solo en lugares secos en interiores

Condiciones ambientales

Altura sobre el nivel del mar:	Hasta 2000 m (fuente de alimentación estándar) Hasta 4000 m (fuente de alimentación opcional)
Temperatura ambiente:	Condiciones de funcionamiento para aplicaciones habituales de laboratorio: de 10 °C a 30 °C (operabilidad garantizada entre 5 °C y 40 °C)
Humedad relativa en el aire:	Máx. del 80 % hasta 31 °C, decreciendo linealmente hasta el 50 % a 40 °C, sin condensación
Tiempo de calentamiento:	Al menos 30 minutos (60 minutos para los modelos de 0,1 mg) tras haber conectado la balanza a la fuente de alimentación. Si se conecta desde el modo de reposo, el equipo está listo para operar de forma inmediata.

Materiales

Carcasa:	Aluminio fundido
Plato de pesaje:	Acero inoxidable X2CrNiMo 17-12-2 (1.4404) Rugosidad Ra < 0,8 μ m
Elemento cortaaire:	Modelos de 0,1 mg: acero inoxidable X2CrNiMo 17-12-2 (1.4404) Modelos de 10 mg: PBT

Cortacables:	PBT, vidrio
Cubierta protectora:	PET
Superficie de la pantalla táctil TFT:	Vidrio

8 Eliminación de residuos

Conforme a las exigencias de la Directiva 2012/19/EU europea, sobre residuos de aparatos eléctricos y electrónicos (RAEE), este aparato no debe eliminarse con la basura doméstica. Esta prohibición es asimismo válida para los países que no pertenecen a la UE, cuyas normativas nacionales en vigor así lo reflejan.



Por favor, elimine este producto de acuerdo a las normativas locales en un lugar de recogida específico para aparatos eléctricos y electrónicos. Si tiene alguna pregunta al respecto, dirijase a las autoridades responsables o al distribuidor que le proporcionó el equipo. Si se transfiere este equipo, se deberá transferir también esta determinación.

Table des matières

1	Introduction	3
1.1	Documents et informations complémentaires	3
1.2	Information concernant la conformité.....	3
2	Consignes de sécurité	3
2.1	Définition des avertissements et des symboles d'avertissement	3
2.2	Consignes de sécurité relatives au produit.....	4
3	Structure et fonction	5
3.1	Présentation	5
3.2	L'interface utilisateur.....	5
3.2.1	Aperçu des principaux réglages et des activités.....	6
3.2.2	Écran d'accueil de l'application.....	7
3.2.3	Saisie des caractères (lettres, chiffres et caractères spéciaux).....	8
3.2.4	Listes et tableaux	9
3.2.5	Navigation sur l'écran tactile.....	9
4	Installation et mise en fonctionnement	10
4.1	Sélection de l'emplacement	10
4.2	Déballage	11
4.3	Équipement livré	11
4.4	Assemblage de la balance	12
4.5	Mise en service.....	13
4.5.1	Connexion de la balance.....	13
4.5.2	Mise sous tension de la balance	14
4.5.3	Modification de la date et de l'heure	14
4.5.4	Mise de niveau de la balance	15
4.5.4.1	Mise de niveau de la balance à l'aide du niveau à bulle	15
4.5.4.2	Mise de niveau de la balance à l'aide de l'assistant de mise de niveau	16
4.5.5	Réglage de la balance	17
4.6	Réalisation d'une pesée simple.....	17
4.7	Transport, emballage et stockage.....	18
4.7.1	Transport sur de courtes distances	19
4.7.2	Transport sur de longues distances	19
4.7.3	Emballage et stockage.....	19
5	Maintenance	19
5.1	Tâches de maintenance.....	19
5.2	Nettoyage	20
5.2.1	Nettoyage du pare-brise en verre (modèles 0,1 mg et 1 mg)	20
5.2.2	Nettoyage de la balance.....	22
5.2.3	Mise en service après nettoyage.....	23
6	Dépannage	24
6.1	Messages d'erreur.....	24
6.2	Symptômes d'erreur	25
6.3	Messages/icônes d'état.....	27
6.4	Mise en service après la correction d'une erreur.....	27
7	Caractéristiques techniques	28
7.1	Données générales	28
8	Mise au rebut	30

1 Introduction

EULA

Le logiciel de ce produit est cédé par le Contrat de licence METTLER TOLEDO d'utilisateur final (EULA) pour le logiciel.

► www.mt.com/EULA

En utilisant ce produit, vous acceptez les dispositions de l'EULA.

1.1 Documents et informations complémentaires

Ce document est disponible en ligne dans d'autres langues.

► www.mt.com/MS-TS-analytical-balance

► www.mt.com/MS-precision

Recherche de téléchargements de logiciels

► www.mt.com/labweighing-software-download

Recherche de documents

► www.mt.com/library

Pour toute autre question, veuillez contacter votre METTLER TOLEDO revendeur ou représentant de service agréé.

► www.mt.com/contact

1.2 Information concernant la conformité

Union européenne

L'instrument est conforme aux directives et aux normes figurant sur la déclaration de conformité UE.

États-Unis

La déclaration de conformité du fournisseur FCC est disponible en ligne.

► <http://www.mt.com/ComplianceSearch>

2 Consignes de sécurité

Deux documents nommés « Manuel d'utilisation » et « Manuel de référence » sont proposés avec cet instrument.

- Le manuel d'utilisation est imprimé et fourni avec l'instrument.
- Le manuel de référence au format électronique offre une description exhaustive de l'instrument et de son utilisation.
- Conservez les deux documents pour pouvoir les consulter ultérieurement.
- Si vous prêtez l'appareil à une autre personne, fournissez-lui ces deux documents.

Utilisez l'instrument uniquement comme indiqué dans le manuel d'utilisation et le manuel de référence. Toute utilisation non conforme aux instructions fournies dans ces documents ou toute modification de l'instrument est susceptible de nuire à la sécurité de l'instrument et Mettler-Toledo GmbH ne saurait en aucun cas être tenue pour responsable.

2.1 Définition des avertissements et des symboles d'avertissement

Les consignes de sécurité contiennent des informations importantes sur la sécurité. Si vous n'en tenez pas compte, vous risquez de vous blesser, d'endommager l'instrument, d'engendrer des dysfonctionnements et des résultats erronés. Les consignes de sécurité peuvent être identifiées grâce aux termes de signalisation et aux symboles d'avertissement suivants :

Termes de signalisation

DANGER

Signale une situation dangereuse présentant un risque élevé et pouvant résulter en des blessures graves ou mortelles, si la mise en garde n'est pas respectée.

AVERTISSEMENT

Signale une situation dangereuse présentant un risque moyen et pouvant entraîner des blessures graves ou mortelles, si la mise en garde n'est pas respectée.

ATTENTION

Signale une situation dangereuse impliquant un risque faible, susceptible d'entraîner des blessures légères ou modérées, si la mise en garde n'est pas respectée.

AVIS

Signale une situation dangereuse impliquant un risque faible, susceptible de causer des dommages matériels, notamment à l'instrument, des dysfonctionnements, des résultats erronés ou des pertes de données.

Symboles d'avertissement

Danger : veuillez lire le Guide de l'utilisateur ou le Manuel de référence pour en savoir plus sur les dangers et les mesures à prendre.



Décharge électrique



Avis

2.2 Consignes de sécurité relatives au produit**Usage prévu**

Cet instrument est destiné à être utilisé par du personnel formé. Cet instrument est conçu pour le pesage.

Sauf autorisation de Mettler-Toledo GmbH, tout autre type d'utilisation et de fonctionnement en dehors des caractéristiques techniques définies par Mettler-Toledo GmbH est considéré non conforme.

Responsabilités du propriétaire de l'instrument

Le propriétaire de l'instrument est la personne qui détient le titre de propriété de l'instrument et qui utilise l'instrument ou autorise une personne à l'utiliser, ou qui est réputée être l'opérateur de l'instrument aux yeux de la loi. Le propriétaire de l'instrument est responsable de la sécurité de tous les utilisateurs de l'instrument et des tiers.

Mettler-Toledo GmbH part du principe que le propriétaire de l'instrument forme les utilisateurs à une utilisation sûre de l'instrument sur leur lieu de travail et qu'il aborde les dangers que son utilisation implique. Mettler-Toledo GmbH part du principe que le propriétaire de l'instrument fournit l'équipement de protection nécessaire.

Consignes de sécurité**AVERTISSEMENT****Mort ou blessures graves à la suite d'une décharge électrique**

Tout contact avec les pièces sous tension peut entraîner des blessures graves ou la mort.

- 1 Utilisez uniquement le câble d'alimentation secteur et l'adaptateur CA/CC METTLER TOLEDO conçus pour votre instrument.
- 2 Branchez le câble d'alimentation à une prise électrique mise à la terre.
- 3 Tenez les câbles et les prises électriques à l'écart des liquides et de l'humidité.
- 4 Vérifiez que les câbles et la prise d'alimentation ne sont pas endommagés et remplacez-les en cas de dommage.

**AVIS****Détérioration ou dysfonctionnement de l'instrument découlant de l'utilisation de pièces inadaptées**


- Veillez à n'utiliser que des pièces de METTLER TOLEDO destinées à être utilisées avec votre instrument.

Une liste des pièces détachées et des accessoires se trouve dans le manuel de référence.

3 Structure et fonction

3.1 Présentation

Voir aussi à ce sujet

 ▶ page 000

3.2 L'interface utilisateur

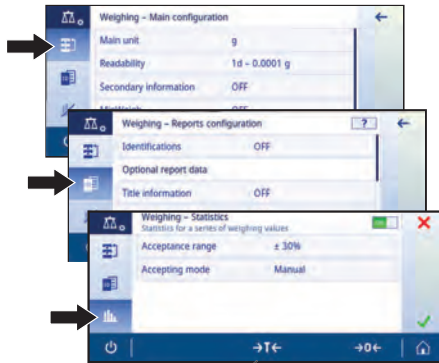
Cet écran affiche des informations et permet à l'utilisateur de saisir des commandes en touchant certaines zones. Vous pouvez choisir les informations à afficher, modifier les paramètres de la balance ou réaliser certaines opérations sur la balance.

fr

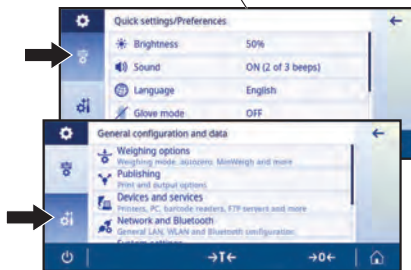
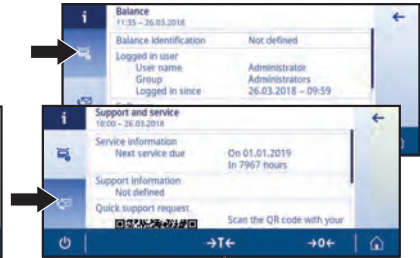
3.2.1 Aperçu des principaux réglages et des activités

Les options et leur contenu peuvent varier en fonction de l'application choisie.

Configuration générale de l'application



Informations sur la balance




Paramètres généraux



Activités

3.2.2 Écran d'accueil de l'application

L'écran d'accueil de l'application s'affiche au démarrage de la balance. L'écran affiche toujours la dernière application utilisée avant l'arrêt de la balance. L'écran d'accueil de l'application représente l'écran principal de la balance par lequel vous pouvez accéder à toutes les fonctions. Vous pouvez revenir à l'écran d'accueil de l'application à tout moment en appuyant sur le bouton accueil  situé dans l'angle inférieur droit de l'écran.



Informations et barres de travail

	Nom	Description
1	Barre d'informations liée au pesage	Affiche l'aide à la pesée et les informations générales de la balance.
2	Barre de titre de la tâche	Affiche les informations relatives à la tâche en cours.
3	Barre de valeur	Affiche les informations sur le processus de pesage en cours.
4	Barre de navigation principale	Fonctions liées à la tâche en cours.

Champs d'information

	Nom	Description
5	Aide à la pesée	Un indicateur graphique dynamique affiche la quantité de la portée totale utilisée.
6	Informations résumées sur la balance	Résolution d'affichage et portée maximale de la balance.*
7	Champ d'affichage de la valeur de la pesée	Affiche la valeur de la pesée en cours (selon le modèle).
8	Champ Instructions	Affiche les instructions pour le procédé de pesée en cours.

* Pour les balances légales pour usage commercial : **Min** (portée minimale) et **e** (intervalle de vérification de la balance) s'affichent dans le coin supérieur gauche de l'écran.

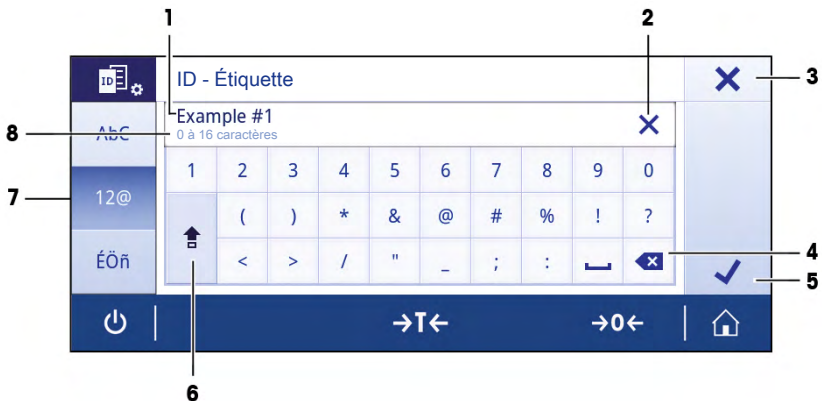
Boutons d'action

	Nom	Description
9	Configuration de l'activité principale	Permet de configurer l'application en cours, par exemple, Pesage .
10	Informations détaillées à propos de la balance	Affiche les caractéristiques techniques détaillées de la balance.
11	Unité de pesage	Affiche l'unité de la pesée en cours (propre au modèle et au pays).
12	Activités	Ouvre la fenêtre de sélection des activités.
13	Imprimer	Imprime les résultats et/ou les paramètres (imprimante nécessaire).
14	Paramètres/préférences	Configure la balance et les réglages/préférences de l'utilisateur (indépendamment de l'application).
15	Champ État de la balance	Affiche des informations sur l'état du système.

3.2.3 Saisie des caractères (lettres, chiffres et caractères spéciaux)

Le clavier permet à l'utilisateur de saisir des caractères, notamment des lettres, des chiffres et divers caractères spéciaux.

Si un lecteur code-barres est connecté à votre balance et que votre échantillon est associé à un code-barres, lisez ce code plutôt que d'entrer manuellement la désignation (p. ex. l'ID peut être scanné à l'aide d'un lecteur code-barres afin d'associer clairement l'échantillon et le produit correspondant). De plus, il est possible de connecter un clavier USB pour entrer les informations.

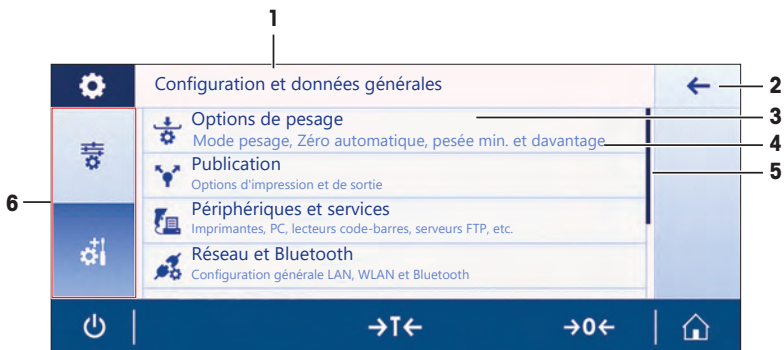


	Nom	Description
1	Champ de saisie	Affiche tous les caractères saisis.
2	Tout supprimer	Supprime tous les caractères saisis.
3	Ignorer	Ignore les données saisies et quitte la boîte de dialogue.
4	Supprimer	Supprime le dernier caractère.
5	Confirmer	Confirme les données saisies.
6	Maj	Bascule des minuscules aux majuscules.
7	Caractères spéciaux	Bascule entre les modes du clavier pour saisir des lettres, des nombres ou des caractères spéciaux.
8	Champ d'explication	Informations supplémentaires sur la valeur qui doit être saisie.

3.2.4 Listes et tableaux

Navigation : ⚙️ > ⚙️ Configuration et données générales

Les éléments de base d'une liste simple comprennent le titre du contenu et une liste des sous-éléments. Lorsque vous appuyez sur un élément, une liste de sous-éléments ou une boîte de dialogue de saisie s'affiche.



	Nom	Description
1	Titre de la liste	Titre de la liste en cours.
2	Bouton Retour	Retourne à l'étape précédente.
3	Titre de l'élément de la liste	Titre de l'élément de la liste.
4	Description de l'élément de la liste	Affiche les sous-éléments.
5	Défilement	Fait défiler la liste.
6	Onglets de sélection	Onglets des sous-catégories à sélectionner.

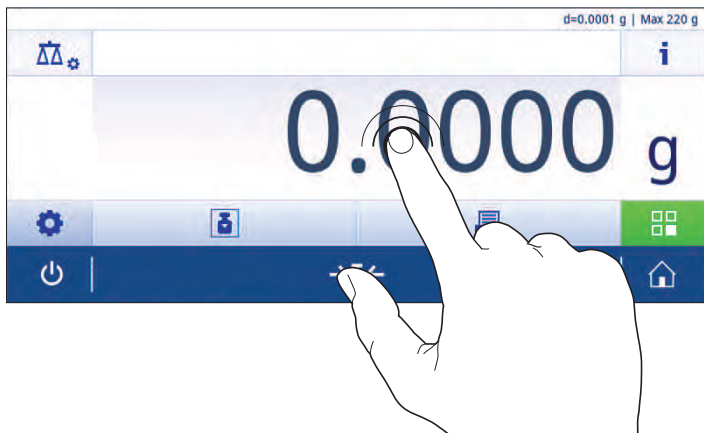
3.2.5 Navigation sur l'écran tactile

Pour interagir avec la balance, utilisez l'écran et les touches de commande situées en bas de l'écran.

Utilisation des raccourcis

Pour naviguer plus facilement sur l'écran tactile couleur capacitif TFT, plusieurs raccourcis permettent d'accéder rapidement aux zones les plus importantes de la balance. Par exemple, le champ de la valeur de pesée sur l'écran d'accueil de l'application fait office de raccourci (voir l'écran ci-dessous). Il en est de même pour l'unité de pesée affichée à côté du champ de la valeur de pesée. D'autres raccourcis peuvent être utilisés en fonction de l'application.

Les paramètres pouvant être directement modifiés à l'aide d'un raccourci peuvent également l'être dans les paramètres de la configuration générale de l'application.



4 Installation et mise en fonctionnement

4.1 Sélection de l'emplacement

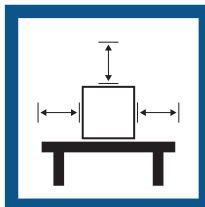
Une balance est un instrument de précision très sensible. L'emplacement de son installation influe notablement sur l'exactitude des résultats de pesée.

Exigences relatives à l'emplacement

Installez-le à l'intérieur sur une table stable



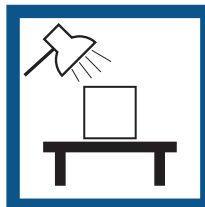
Laissez un espace suffisant tout autour



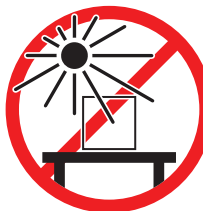
Mettez l'instrument de niveau



Prévoyez un éclairage suffisant



Évitez toute exposition directe aux rayons du soleil



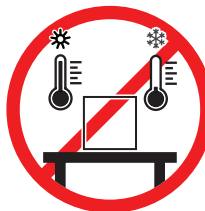
Évitez toute vibration



Évitez les courants d'air violents



Évitez tout changement de température



Espace suffisant pour les balances : > 15 cm tout autour de l'instrument.

Tenez compte des conditions environnementales. Voir "Caractéristiques techniques".

4.2 Déballage

Ouvrez l'emballage de la balance. Vérifiez que celle-ci n'a pas été détériorée lors du transport. En cas de réclamation ou d'accessoires manquants, informez-en immédiatement un représentant METTLER TOLEDO.

Conservez tous les éléments de l'emballage. Celui-ci garantit la meilleure protection possible pour le transport de la balance.

4.3 Équipement livré

Composants		0,1 mg	1 mg	10 mg	100 mg
Balance avec pare-brise	236 mm	✓	–	–	–
	168 mm	–	✓	–	–
Balance		–	–	✓	✓
Plateau de pesage	∅ 90 mm	✓	–	–	–
	127×127 mm	–	✓	–	–
	170 × 200 mm	–	–	✓	–
	190×226 mm	–	–	–	✓
Pare-brise annulaire		✓	–	✓	–
Porte-plateau		✓	✓	✓	✓
Plaque de fond		✓	✓	–	–
Tôle antistatique		–	–	✓	✓
Housse de protection		✓	✓	✓	✓
Adaptateur CA/CC universel		–	✓	✓	✓
Adaptateur CA/CC doté d'un câble d'alimentation spécifique au pays		✓	–	–	–
Guide de l'utilisateur		✓	✓	✓	✓
Déclaration de conformité		✓	✓	✓	✓

4.4 Assemblage de la balance



ATTENTION



Blessures causées par des objets tranchants ou des bris de verre

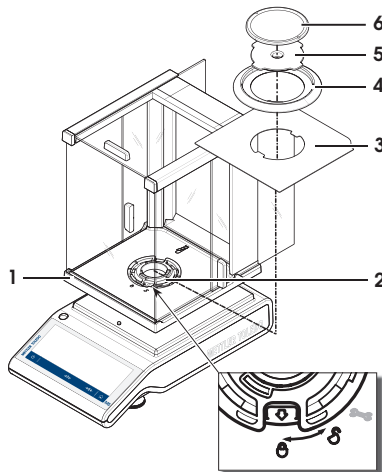
Les composants de l'instrument comme, par exemple, le verre, peuvent se casser et occasionner des blessures.

- Concentration et attention sont les maîtres mots.

Balances avec précision d'affichage de 0,1 mg, avec pare-brise (236 mm)



Placez les pièces suivantes sur la balance dans l'ordre indiqué :

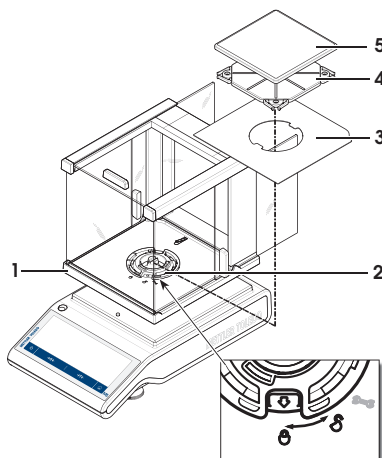
- Repoussez les portes vitrées latérales aussi loin que possible.
- 1 Saisissez le pare-brise (1) avec les deux mains au niveau des longerons supérieurs.
 - 2 Tournez le verrou du pare-brise (2) sur la position  (déverrouiller).
 - 3 Placez le pare-brise sur la balance.
 - 4 Tournez le verrou du pare-brise sur  (verrouiller) et placez la plaque inférieure (3).
 - 5 Insérez le pare-brise annulaire (4) et le plateau de pesage (6) avec le porte-plateau (5).



Balances avec précision d'affichage de 1 mg, avec pare-brise (168 mm)

Placez les pièces suivantes sur la balance dans l'ordre indiqué :

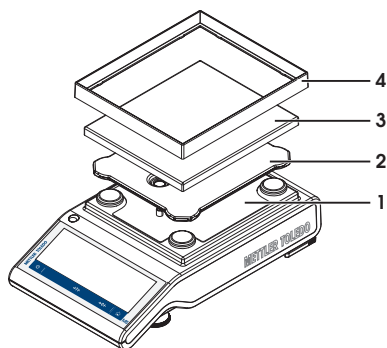
- Repoussez les portes vitrées latérales aussi loin que possible.
- 1 Saisissez le pare-brise (1) avec les deux mains au niveau des longerons supérieurs.
 - 2 Tournez le verrou du pare-brise (2) sur la position  (déverrouiller).
 - 3 Placez le pare-brise sur la balance.
 - 4 Tournez le verrou du pare-brise sur  (verrouiller) et placez la plaque inférieure (3).
 - 5 Insérez le plateau de pesage (5) avec le porte-plateau (4).



Balances avec précision d'affichage de 10 mg

Placez les pièces suivantes sur la balance dans l'ordre indiqué :

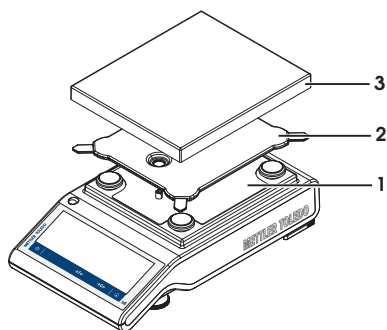
- Plaque antistatique (1)
- Porte-plateau (2)
- Plateau de pesage (3)
- Pare-brise annulaire (4)



Balances avec précision d'affichage de 100 mg

Placez les pièces suivantes sur la balance dans l'ordre indiqué :

- Plaque antistatique (1)
- Porte-plateau (2)
- Plateau de pesage (3)



4.5 Mise en service

4.5.1 Connexion de la balance



⚠ AVERTISSEMENT

Mort ou blessures graves à la suite d'une décharge électrique

Tout contact avec les pièces sous tension peut entraîner des blessures graves ou la mort.

- 1 Utilisez uniquement le câble d'alimentation secteur et l'adaptateur CA/CC METTLER TOLEDO conçus pour votre instrument.
- 2 Branchez le câble d'alimentation à une prise électrique mise à la terre.
- 3 Tenez les câbles et les prises électriques à l'écart des liquides et de l'humidité.
- 4 Vérifiez que les câbles et la prise d'alimentation ne sont pas endommagés et remplacez-les en cas de dommage.



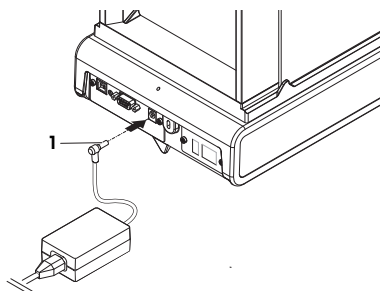
AVIS

Risque de détérioration de l'adaptateur secteur en cas de surchauffe

Si l'adaptateur secteur est recouvert ou placé dans un conteneur, il n'est pas suffisamment refroidi et il surchauffe.

- 1 Ne recouvrez pas l'adaptateur secteur.
- 2 Ne placez pas l'adaptateur secteur dans un conteneur.

- 1 Disposez les câbles de façon à ce qu'ils ne puissent pas être endommagés ou qu'ils ne perturbent pas l'utilisation de l'instrument.
 - 2 Insérez la fiche de l'adaptateur secteur (1) dans la prise d'alimentation de l'instrument.
 - 3 Fixez la fiche en serrant bien l'écrou moleté.
 - 4 Branchez la fiche du câble d'alimentation dans une prise électrique mise à la terre et facile d'accès.
- ⇒ La balance est prête à l'emploi.




Remarque

Raccordez toujours l'adaptateur secteur à la balance avant tout raccordement à l'alimentation.

Ne raccordez pas l'instrument à une prise de courant contrôlée par un interrupteur. Après avoir mis l'instrument sous tension, il doit préchauffer avant de donner des résultats précis.

4.5.2 Mise sous tension de la balance

Avant d'utiliser la balance, vous devez la préchauffer afin d'obtenir des résultats de pesée précis. Pour atteindre la température de fonctionnement, la balance doit être branchée à l'alimentation pendant au moins 30 minutes (pour les modèles 0,1 mg : 60 minutes).

- La balance est branchée à l'alimentation.
 - Le préchauffage de la balance est terminé.
- Appuyez sur 
- ⇒ Lorsque l'écran de démarrage disparaît, la page d'accueil de l'application s'ouvre.

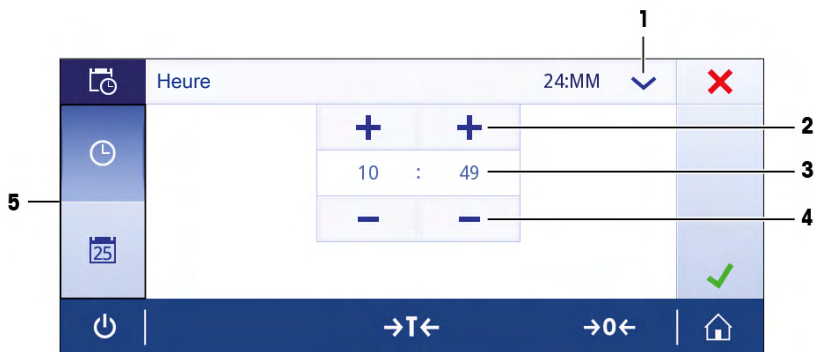
Lorsque la balance est mise sous tension pour la première fois, la page d'accueil de l'application **Pesage** s'affiche. Au démarrage suivant, l'écran affiche toujours l'accueil de la dernière application utilisée, avant son arrêt.

4.5.3 Modification de la date et de l'heure

Navigation :  >  **Configuration et données générales > Réglages système > Date et heure**

La boîte de dialogue (vue du dispositif de sélection) permet à l'utilisateur de régler la date et l'heure.

Appuyez sur pour l'**Heure** et sur pour la **Date**. Le format peut être sélectionné en appuyant sur .



	Nom	Description
1	Modification du format de l'heure/la date	Permet de choisir parmi différents formats d'heure et de date.
2	Bouton de sélection	Augmente.
3	Champ de sélection	Affiche l'heure/la date choisie.
4	Bouton de sélection	Diminue.
5	Onglets de sélection	Onglets des sous-catégories à sélectionner.

4.5.4 Mise de niveau de la balance

Il est indispensable d'assurer un positionnement parfaitement horizontal et une installation stable pour garantir des résultats de pesée précis et reproductibles.

La balance peut être mise de niveau avec l'assistant de mise de niveau et/ou avec le niveau à bulle situé à l'avant de la balance. Il existe deux pieds de mise de niveau ajustables pour compenser les légères irrégularités à la surface de la table de pesage.

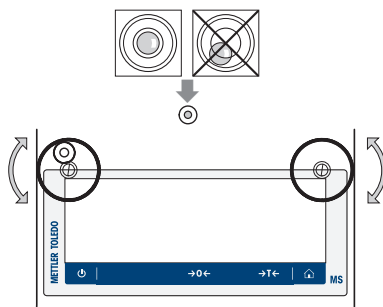
La balance doit être mise de niveau et calibrée après chaque changement d'emplacement.

4.5.4.1 Mise de niveau de la balance à l'aide du niveau à bulle

Chaque balance est équipée d'un niveau à bulle constitué d'une bulle d'air qui permet de mettre manuellement la balance de niveau.

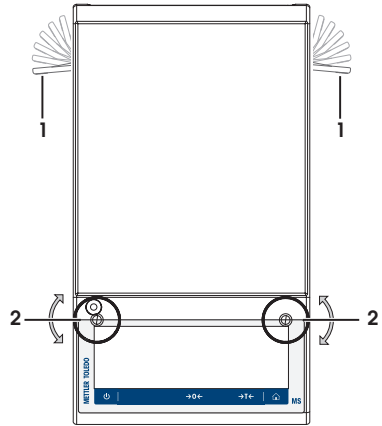
Mise de niveau des balances avec précision d'affichage de 0,1 et 1 mg

- 1 Mettez la balance en place à l'endroit choisi.
- 2 Alignez la balance horizontalement.
- 3 Tournez les deux pieds de mise de niveau situés à l'avant du boîtier jusqu'à ce que la bulle d'air se place exactement au centre du verre.



Mise de niveau des balances avec précision d'affichage de 10 et 100 mg

- 1 Retirez les fixations (1) des pieds d'appui en les tournant vers l'extérieur.
- 2 Dévissez autant que possible les fixations (1) vers l'extérieur (~ 90°), afin que les pieds d'appui puissent bouger librement.
- 3 Mettez ensuite la balance de niveau en tournant les deux vis de mise de niveau (2) jusqu'à ce que la bulle d'air se place dans le cercle intérieur du niveau à bulle (voir procédure ci-dessus).
- 4 Sécurisez les pieds d'appui en revissant les fixations (1) vers l'intérieur.

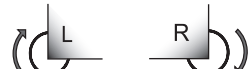


Exemple

Bulle d'air à 12 heures :



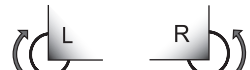
Tournez les deux pieds dans le sens des aiguilles d'une montre.



Bulle d'air à 3 heures :



Tournez le pied gauche dans le sens des aiguilles d'une montre et le pied droit dans le sens inverse.



Bulle d'air à 6 heures :



Tournez les deux pieds dans le sens inverse des aiguilles d'une montre.




Bulle d'air à 9 heures :




Tournez le pied gauche dans le sens inverse des aiguilles d'une montre et le pied droit dans le sens des aiguilles d'une montre.



4.5.4.2 Mise de niveau de la balance à l'aide de l'assistant de mise de niveau

Lorsque vous allumez la balance à son nouvel emplacement, le symbole  L'instrument n'est pas de niveau s'affiche dans le champ État situé à gauche de l'écran.

- 1 Sélectionnez .
⇒ L'écran **Notifications** s'affiche.
- 2 Sélectionnez **L'instrument n'est pas de niveau**.
⇒ La fonction **Assistant de mise de niveau** apparaît.

La fonction **Assistant de mise de niveau** guide l'utilisateur pas à pas dans le processus de mise de niveau de la balance.



À la fin des instructions, l'assistant de mise de niveau indique les étapes suivantes. Suivez les instructions jusqu'à ce que la balance soit mise de niveau.

📖 Remarque

Utilisez toujours la bulle d'air du niveau à bulle physique comme référence. Si la bulle d'air physique est centrée mais que le symbole 🗂️ **L'instrument n'est pas de niveau** apparaît toujours à l'écran, procédez à un réglage du centrage du niveau à bulle. Voir Réglages système.

4.5.5 Réglage de la balance

Pour obtenir des résultats de pesée précis, la balance doit être calibrée pour correspondre à l'accélération gravitationnelle à son emplacement. Cela dépend également des conditions ambiantes. Une fois la température de fonctionnement atteinte, il est important de calibrer la balance dans les cas suivants :

- avant la première utilisation de la balance ;
- si la balance a été débranchée de l'alimentation secteur ou en cas de panne de courant générale ;
- Après d'importantes modifications d'environnement (p. ex. la température, l'hygrométrie, les courants d'air ou les vibrations).
- à intervalles réguliers pendant le service de pesée.



Consultez le manuel de référence (MR) pour plus d'informations.

► www.mt.com/ms-ts-RM

4.6 Réalisation d'une pesée simple

Navigation : 🗂️ > 📖 Activités - Pesage et autres applications > ⚖️ Pesage

Cette section explique comment réaliser une pesée simple. Vous y trouverez également des informations concernant la navigation et les fonctions de base de la balance.

Lorsque vous allumez la balance pour la première fois, l'écran d'accueil de l'application **Pesage** s'affiche automatiquement. Si la balance a déjà été utilisée, l'écran affiche la dernière application utilisée avant son arrêt. Si une autre application est en cours, basculez vers **Pesage**.

- 1 Appuyez sur →0← pour remettre à zéro la balance.
 - ⇒ L'écran d'accueil de l'application apparaît.
- 2 Placez l'échantillon sur le plateau de pesage.
 - ⇒ Le symbole du détecteur d'instabilité ○ apparaît et la valeur indiquée dans le champ de la valeur de pesée devient **bleu ciel**.
- 3 Attendez que le symbole du détecteur d'instabilité ○ disparaisse et que la valeur indiquée dans le champ de la valeur de pesée redevienne **bleu foncé**.
 - ⇒ Le pesage est terminé.
 - ⇒ Les résultats sont maintenant affichés.

Remise à zéro

Utilisez la touche de mise à zéro →**0**← avant de commencer un pesage.

- 1 Déchargez la balance.
 - 2 Appuyez sur →**0**← pour remettre à zéro la balance.
- ⇒ Toutes les valeurs de poids sont mesurées par rapport à ce point zéro.

Tarage


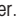
Si vous utilisez un récipient de pesage, tarez la balance.

- 1 Placez un conteneur sur le plateau de pesage.
⇒ Le poids apparaît.
- 2 Appuyez sur →**T**← pour tarer la balance.
⇒ **0,000 g** et **Net** s'affichent sur l'écran. **Net** indique que toutes les valeurs de poids affichées sont des valeurs nettes.

Pesage

- Placez l'échantillon dans le conteneur.
⇒ Les résultats sont maintenant affichés.
- Si vous retirez le conteneur de la balance, le poids de tare apparaît comme une valeur négative.
- Le poids de tare reste mémorisé jusqu'à ce que vous appuyiez à nouveau sur la touche →**T**← ou que vous éteigniez la balance.

Mise hors tension

- 1 Maintenez  appuyé jusqu'à l'apparition de la boîte de dialogue **Eteindre**.
 - 2 Appuyez sur  pour confirmer.
⇒ La balance s'éteint et passe en mode veille.
- En cas de mise en marche après un passage en mode veille, la balance ne nécessite aucun temps de pré-chauffage. Elle peut effectuer immédiatement la pesée.
 - Si la balance a été mise hors tension manuellement, l'écran est éteint.
- Pour éteindre complètement la balance, vous devez la débrancher de l'alimentation électrique.



Consultez le manuel de référence (MR) pour plus d'informations.

► www.mt.com/ms-ts-RM

4.7 Transport, emballage et stockage




ATTENTION

Blessures causées par des objets tranchants ou des bris de verre

Les composants de l'instrument comme, par exemple, le verre, peuvent se casser et occasionner des blessures.

- Concentration et attention sont les maîtres mots.

- 1 Appuyez sur la touche  et maintenez-la enfoncée.
- 2 Débranchez la balance de l'adaptateur CA/CC.
- 3 Débranchez tous les câbles d'interface.

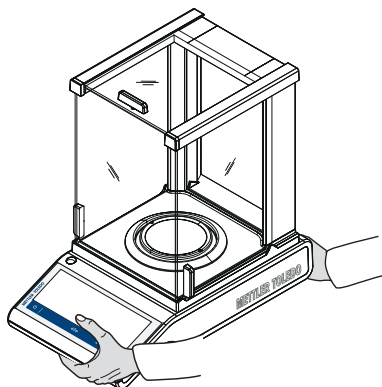
4.7.1 Transport sur de courtes distances

Pour transporter votre balance sur de courtes distances vers un nouvel emplacement, suivez les instructions ci-dessous.

- 1 Maintenez la balance avec les deux mains, comme indiqué.
- 2 Soulevez soigneusement la balance et transportez-la en position horizontale vers l'endroit souhaité.

Procédez comme suit pour mettre la balance en service :

- 1 Branchez en ordre inverse.
- 2 Mettez la balance de niveau.
- 3 Effectuez un calibrage interne.



4.7.2 Transport sur de longues distances

Pour transporter la balance sur de longues distances, utilisez toujours l'emballage d'origine.

4.7.3 Emballage et stockage

Emballage

Conservez tous les éléments de l'emballage en lieu sûr. Les éléments de l'emballage d'origine ont été spécialement conçus pour la balance et ses composants. Ils garantissent donc une protection optimale durant le transport ou le stockage.

Stockage

Stockez la balance dans les conditions suivantes :

- À l'intérieur et dans l'emballage d'origine.
- Selon les conditions environnementales, voir "Caractéristiques techniques".
- en cas de stockage de plus de six mois, la batterie rechargeable peut se décharger (seules la date et l'heure seront perdues).

5 Maintenance

L'utilisateur doit exécuter un certain nombre de tâches de maintenance pour assurer la fonctionnalité de la balance et l'exactitude de ses résultats de pesée.



Consultez le manuel de référence (MR) pour plus d'informations.

► www.mt.com/ms-ts-RM

5.1 Tâches de maintenance

Action de maintenance	Intervalle recommandé	Remarques
Réalisation d'un calibrage interne	<ul style="list-style-type: none">• Tous les jours• Après le nettoyage• Après la mise de niveau• Après un changement d'emplacement	voir "Activités – Ajustages et tests"

Action de maintenance	Intervalle recommandé	Remarques
Réalisation de tests de routine (essai d'excentration de charge, test de répétabilité, test de sensibilité). METTLER TOLEDO recommande d'effectuer au moins un test de sensibilité.	<ul style="list-style-type: none"> Après le nettoyage Après l'assemblage de la balance Selon votre réglementation interne (SOP) 	voir "Activités - Ajustages et tests" dans le Manuel de référence
Nettoyage	<ul style="list-style-type: none"> Après chaque utilisation Après un changement de substance En fonction du degré de pollution Selon votre réglementation interne (MON) 	voir "Nettoyage"

Voir aussi à ce sujet

 Nettoyage ► page 20

5.2 Nettoyage

5.2.1 Nettoyage du pare-brise en verre (modèles 0,1 mg et 1 mg)



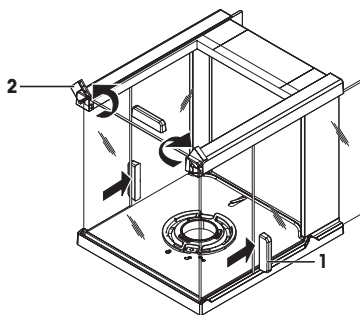
ATTENTION

Blessures causées par des objets tranchants ou des bris de verre

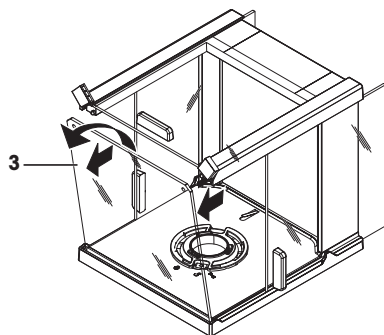
Les composants de l'instrument comme, par exemple, le verre, peuvent se casser et occasionner des blessures.

- Concentration et attention sont les maîtres mots.

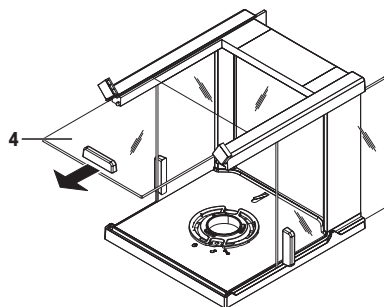
- 1 Retirez le plateau de pesage, le pare-brise annulaire et le porte-plateau.
- 2 Ôtez la plaque de fond.
- 3 Déverrouillez le pare-brise, soulevez-le pour le retirer de la balance et placez-le sur une surface propre.
- 4 Repoussez les portes en verre (1).
- 5 Tournez au maximum les deux couvercles de verrouillage (2) situés à l'avant.



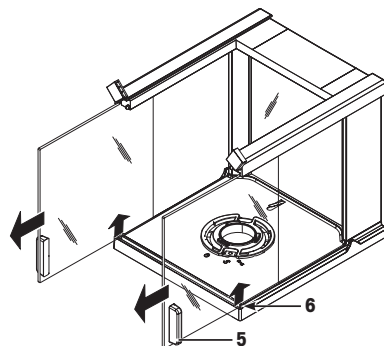
- 6 Inclinez le verre antérieur (3) vers l'avant.
- 7 Retirez le verre antérieur.



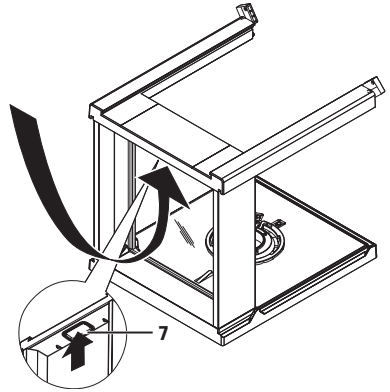
- 8 Tirez la porte en verre supérieure (4) depuis l'avant.



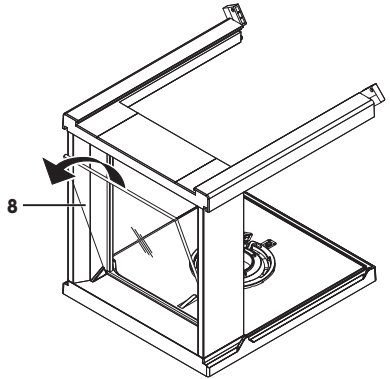
- 9 Soulevez les portes en verre latérales (5) et (6) et tirez-les depuis l'avant.




10 Poussez le bouton de verrouillage (7) pour libérer le verre arrière.



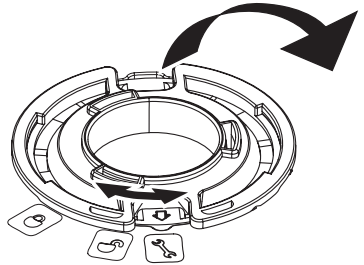
11 Retirez le verre arrière (8).



12 Tournez le verrou du pare-brise sur la position  (Maintenance).

13 Retirez le verrou du pare-brise.

Après le nettoyage, réinstallez tous les composants dans l'ordre inverse. Pour le montage de la balance, reportez-vous au chapitre "Assemblage de la balance".



5.2.2 Nettoyage de la balance



AVERTISSEMENT

Mort ou blessures graves par décharge électrique

Le contact avec les pièces sous tension peut entraîner des blessures graves ou la mort.

- 1 Débranchez l'instrument de l'alimentation électrique avant de procéder à son nettoyage et à sa maintenance.
- 2 Veillez à ce qu'aucun liquide ne pénètre dans l'instrument, le terminal ou l'adaptateur secteur.



AVIS

Détérioration en cas de nettoyage inapproprié

Un nettoyage inapproprié peut endommager la cellule de pesée ou d'autres pièces essentielles.

- 1 Ne pas utiliser d'autres nettoyeurs que ceux stipulés dans le "Manuel de référence" ou dans le "Guide d'entretien".
- 2 Ne pas vaporiser ni verser de liquide sur l'instrument. Toujours utiliser un chiffon humide non pelucheux ou du papier absorbant.
- 3 Toujours essuyer de l'intérieur vers l'extérieur de l'instrument.

Nettoyage autour de la balance

- Éliminez toutes les poussières autour de la balance et évitez toute contamination supplémentaire.

Nettoyage des pièces amovibles

- Nettoyez les pièces démontées à l'aide d'un chiffon humide ou de papier absorbant et d'un nettoyant doux.

Nettoyage de la balance


- 1 Débranchez la balance de l'adaptateur CA/CC.
- 2 Utilisez un chiffon humide non pelucheux avec un nettoyant doux pour nettoyer la surface de la balance.
- 3 Enlevez d'abord les poudres et les poussières à l'aide de papier jetable.
- 4 Éliminez les substances collantes à l'aide d'un chiffon humide non pelucheux et d'un solvant doux.



Remarque

Le Mettler-Toledo GmbH "MON concernant le Nettoyage d'une balance" précise comment éviter tout encrassement de l'instrument.

5.2.3 Mise en service après nettoyage

- 1 Remontez la balance.
 - 2 Vérifiez le fonctionnement du pare-brise, le cas échéant.
 - 3 Appuyez sur  pour mettre la balance sous tension.
 - 4 Procédez au préchauffage de la balance. Attendez une heure pour l'acclimatation avant de démarrer les tests.
 - 5 Vérifiez le niveau et au besoin, procédez à une mise de niveau de la balance.
 - 6 Effectuez un ajustage (interne ou externe).
 - 7 Effectuez un test de routine conformément à la réglementation interne de votre entreprise. METTLER TOLEDO recommande d'effectuer un test de répétabilité après le nettoyage de la balance.
 - 8 Appuyez sur $\rightarrow 0/T \leftarrow$ pour remettre à zéro la balance.
- ⇒ La balance a été mise en service et est prête à l'emploi.

Voir aussi à ce sujet

- 📖 Mise de niveau de la balance ► page 15

6 Dépannage



Pour obtenir une description détaillée des causes d'erreurs et de la façon d'y remédier, reportez-vous au Manuel de référence (MR). Les erreurs les plus susceptibles de se produire pendant l'installation de la balance sont décrites ci-dessous.

Les erreurs possibles ainsi que leur cause et la façon d'y remédier figurent aux chapitres suivants. En cas d'erreurs impossible à corriger avec ces instructions, contactez METTLER TOLEDO.

6.1 Messages d'erreur

Message d'erreur	Cause possible	Diagnostic	Solution
ABSENCE DE STABILITE	Vibrations sur l'emplacement de travail.	Placez un récipient rempli d'eau du robinet sur la table de pesée. Les vibrations provoquent des ondulations à la surface de l'eau.	<ul style="list-style-type: none"> Protégez l'emplacement de pesée des vibrations (p. ex. à l'aide d'un amortisseur). Définissez approximativement les paramètres de pesée (changer Environnement de Stable à Standard voire à Instable). Trouvez un autre lieu de pesée (avec l'accord du client).
	Courant d'air dû à un pare-brise qui n'est pas étanche ou à une fenêtre ouverte.	Vérifiez que le pare-brise ou la fenêtre est fermé(e).	<ul style="list-style-type: none"> Fermez le pare-brise ou la fenêtre. Définissez approximativement les paramètres de pesée (changer Environnement de Stable à Standard voire à Instable).
	L'emplacement ne convient pas à la pesée.	–	Consultez et respectez les prescriptions en matière d'emplacement en vous reportant au chapitre "Choix de l'emplacement".
	Quelque chose touche le plateau de pesage.	Vérifiez ce qui pourrait toucher les pièces, y compris des saletés.	Retirez les pièces en contact ou nettoyez la balance.
Calibrage annulé Poids hors limites.	Poids de calibrage inexact.	Vérifiez le poids.	Placez le poids exact sur le plateau de pesage.
Un problème est survenu au démarrage de la balance. Certaines données n'ont pu être lues correctement. Effectuez et vérifiez le réglage de date et heure. Si le problème persiste, contactez le service clientèle de METTLER TOLEDO.	Certaines données n'ont pu être lues correctement.	Vérifiez le réglage date et heure.	Si la panne persiste, contactez le service clientèle de METTLER TOLEDO.

Message d'erreur	Cause possible	Diagnostic	Solution
Poids hors plage de régl. init.	Plateau de pesage inapproprié. Plateau manquant. Le plateau de pesage n'est pas vide.	Contrôlez le plateau de pesage.	Montez le plateau de pesage adéquat ou déchargez le plateau existant.
Perte sauvegarde batterie.	La pile de sauvegarde est vide. Cette pile permet de sauvegarder la date et l'heure lorsque la balance est débranchée de l'alimentation.	Branchez la balance sur l'alimentation pour charger la pile (la pleine capacité est atteinte après environ 2 jours de charge).	Si la batterie ne peut pas être rechargée, contactez votre service clientèle METTLER TOLEDO.

6.2 Symptômes d'erreur





Symptôme d'erreur	Cause possible	Diagnostic	Solution
Écran noir	L'instrument est hors tension.	–	Mettez l'instrument en marche.
	La prise n'est pas branchée.	Vérification	Raccordez le câble d'alimentation à l'alimentation.
	La balance n'est pas alimentée.	Vérification	Raccordez l'alimentation électrique.
	L'alimentation électrique est défectueuse.	Vérification/Test	Remplacez l'alimentation électrique.
	Alimentation électrique inappropriée.	Vérifiez que les données inscrites sur la plaque signalétique du modèle correspondent aux valeurs de l'alimentation.	Utilisez l'alimentation adaptée.
	La balance doit être redémarrée.	–	Redémarrez la balance.
	Le connecteur de la balance est corrodé ou défilant.	Vérification	Veillez contacter le service clientèle de METTLER TOLEDO.
	L'affichage est défectueux.	Remplacez l'écran.	Veillez contacter le service clientèle de METTLER TOLEDO.
La valeur dérive avec des variations positives et négatives	Salle, environnement inadapté.	–	Recommandations environnementales <ul style="list-style-type: none"> • Salle sans fenêtre, non climatisée, p. ex. en sous-sol. • Une seule personne dans la salle de pesée. • Portes coulissantes. Les portes standard provoquent des changements de pression. • Pas de courant d'air dans la salle de pesée (vérifier à l'aide de fils suspendus).

Symptôme d'erreur	Cause possible	Diagnostic	Solution
			<ul style="list-style-type: none"> • Pas de climatisation (la température oscille ; courant d'air). • Acclimater la balance, prendre des mesurages factices. • L'instrument est raccordé à l'alimentation sans interruption (24 h par jour).
	Lumière solaire directe ou autre source de chaleur.	Existe-t-il des stores, rideaux, etc. ?	Choisissez l'emplacement selon les recommandations du chapitre "Choix de l'emplacement" (responsabilité client).
	L'échantillon de pesée absorbe ou évapore de l'humidité.	<ul style="list-style-type: none"> • Le résultat de pesée présente-t-il un poids de contrôle stable ? • Échantillons de pesée sensibles, comme le papier, le carton, le bois, le plastique, le caoutchouc ou les liquides. 	<ul style="list-style-type: none"> • Utiliser de l'aide. • Couvrir l'échantillon de pesage.
	L'échantillon de pesage est chargé électrostatiquement.	<ul style="list-style-type: none"> • Le résultat de pesée présente-t-il un poids de contrôle stable ? • Échantillons de pesée sensibles, comme le plastique, la poudre et les matériaux isolants. 	<ul style="list-style-type: none"> • Augmenter l'hygrométrie de la chambre de pesée (45% - 50%). • Utiliser un ionisateur.
	L'échantillon de pesée est plus chaud ou plus froid que l'air dans la chambre de pesée.	La même opération réalisée avec un poids de test ne reproduit pas cet effet.	Mettre l'échantillon de pesée à la température ambiante avant la pesée.
	L'instrument n'a pas atteint l'équilibre thermique.	<ul style="list-style-type: none"> • Y a-t-il eu une coupure électrique ? • La prise d'alimentation a-t-elle été débranchée ? 	<ul style="list-style-type: none"> • Acclimater l'instrument au moins 1 heure. Prolonger la période selon les conditions climatiques. • Instrument mis en marche au moins 1 heure plus tôt, reportez-vous au chapitre "Données générales"
L'écran affiche une surcharge ou une sous-charge	Le poids sur le plateau de pesage dépasse la portée de la balance.	Vérifier le poids.	Réduisez le poids sur le plateau de pesage.
	Plateau de pesage inapproprié.	Soulever ou appuyer légèrement sur le plateau de pesage. L'écran de pesée s'allume.	Utiliser le plateau de pesage approprié.

Symptôme d'erreur	Cause possible	Diagnostic	Solution
	Le plateau de pesage manque.	–	Installer le plateau de pesage.
	Point zéro erroné au démarrage.	–	<ul style="list-style-type: none"> Éteindre la balance. Débrancher et rebrancher le câble d'alimentation.

6.3 Messages/icônes d'état

Les messages d'état s'affichent sous forme de petites icônes. Les icônes d'état indiquent ce qui suit :

icône	Description du statut	Diagnostic	Solution
	Le réglage automatique FACT n'est actuellement pas possible.	L'instrument est occupé.	<ul style="list-style-type: none"> Déchargez la balance. N'appuyez sur aucune touche pendant 2 minutes. L'affichage se stabilise.
	Maintenance à réaliser.	–	Veillez contacter le service clientèle de METTLER TOLEDO.
	Selon le capteur de niveau intégré, la mise de niveau de l'instrument est incorrecte.	Instrument pas de niveau.	Mettez immédiatement l'instrument de niveau.
	Périphérique d'entrée externe connecté.	Un clavier ou un lecteur code-barres a été connecté à la balance et la balance n'a pas pu reconnaître le type de périphérique.	<p>Appuyez sur l'icône dans le champ d'état.</p> <ul style="list-style-type: none"> Affichez le flux de travail correspondant. Connectez le périphérique externe et sélectionnez le type de périphérique dans Périphériques et services.

6.4 Mise en service après la correction d'une erreur


Après avoir corrigé une erreur, procédez aux étapes suivantes pour mettre la balance en service :

- Vérifiez que la balance est entièrement assemblée et parfaitement nettoyée.
- Raccordez la balance à l'adaptateur secteur.

7 Caractéristiques techniques

7.1 Données générales


Alimentation électrique standard

Adaptateur secteur :	Entrée : 100 – 240 V CA \pm 10 %, 50 – 60 Hz, 0,5 A, 24 – 34 VA Sortie : 12 V CC, 1,0 A, LPS (Limited Power Source)
Polarité :	
Consommation électrique de la balance :	12 V CC, 0,6 A
Niveau moyen de la mer :	Fonctionne jusqu'à 2 000 m d'altitude au-dessus du niveau moyen de la mer Si la balance est utilisée à plus de 2 000 m au-dessus du niveau moyen de la mer, il est obligatoire d'utiliser l'alimentation électrique en option.

Alimentation pour les modèles 0,1 mg

Pour les modèles 0,1 mg, l'alimentation en option est utilisée comme alimentation standard.

Alimentation optionnelle

Adaptateur secteur :	Entrée : 100 – 240 V CA \pm 10 %, 50 – 60 Hz, 0,8 A, 60 – 80 VA Sortie : 12 V CC, 2,5 A, LPS (Limited Power Source)
Câble de l'adaptateur secteur :	3 conducteurs, avec fiche spécifique au pays
Polarité :	
Niveau moyen de la mer :	Fonctionne jusqu'à 4 000 m d'altitude au-dessus du niveau moyen de la mer

Protection et normes

Catégorie de surtension :	II
Degré de pollution :	2
Protection :	Protection contre la poussière et l'eau
Normes de sécurité et CEM :	Voir la déclaration de conformité
Gamme d'applications :	Utilisez uniquement le dispositif à l'intérieur, dans un endroit sec

Conditions environnementales

Altitude au-dessus du niveau moyen de la mer :	Jusqu'à 2 000 m (alimentation standard) Jusqu'à 4 000 m (alimentation en option)
Température ambiante :	Conditions d'utilisation pour des applications normales en laboratoire : +10 °C à 30 °C (opérabilité garantie entre +5 °C et 40 °C)
Humidité relative de l'air :	Max. 80 % à 31 °C, décroissante de manière linéaire jusqu'à 50 % à 40 °C, sans condensation
Temps de préchauffage :	Au minimum 30 minutes (modèles 0,1 g : 60 minutes) après raccordement de la balance à l'alimentation. Lors d'une mise en marche depuis le mode veille, l'instrument est immédiatement opérationnel.

Matériaux

Boîtier :	aluminium moulé
-----------	-----------------

Plateau de pesage :	Acier inoxydable X2CrNiMo 17-12-2 (1.4404) Rugosité Ra < 0,8 µm
Pare-brise annulaire :	Modèles 0,1 mg : Acier inoxydable X2CrNiMo 17-12-2 (1.4404) Modèles 10 mg : PBT
Pare-brise :	PBT, verre
Housse de protection :	PET
Écran tactile TFT :	Verre

8 Mise au rebut

Conformément à la directive européenne 2012/19/EU relative à la mise au rebut des équipements électriques et électroniques (DEEE), cet appareil ne doit pas être jeté avec les déchets ménagers. Ceci est aussi valable pour les pays hors UE conformément aux réglementations nationales en vigueur.



Veillez mettre au rebut cet appareil conformément à la législation nationale dans un conteneur séparé pour appareils électriques et électroniques. Pour toute question, adressez-vous aux autorités compétentes ou au revendeur auprès duquel vous avez acheté cet appareil. Si l'appareil a été cédé à des tiers, le contenu de cette réglementation doit avoir été communiqué également.

Sommario

1	Introduzione	3
1.1	Documenti e informazioni aggiuntivi	3
1.2	Informazioni sulla conformità	3
2	Informazioni sulla sicurezza	3
2.1	Definizioni dei segnali e dei simboli di avvertimento.....	3
2.2	Note sulla sicurezza specifiche del prodotto	4
3	Design e funzioni	4
3.1	Panoramica	4
3.2	Interfaccia utente.....	5
3.2.1	Impostazioni e attività principali in breve.....	5
3.2.2	Schermata principale dell'applicazione	6
3.2.3	Immissione di caratteri e numeri	7
3.2.4	Elenchi e tabelle.....	8
3.2.5	Navigazione touchscreen	8
4	Installazione e messa in funzione	9
4.1	Scelta del luogo d'installazione.....	9
4.2	Disimballaggio	10
4.3	Contenuto della fornitura	10
4.4	Montaggio della bilancia	11
4.5	Messa in funzione.....	12
4.5.1	Collegamento della bilancia	12
4.5.2	Accensione della bilancia	13
4.5.3	Modifica data e ora	13
4.5.4	Livellamento della bilancia	14
4.5.4.1	Livellamento della bilancia tramite indicatore di livellamento	14
4.5.4.2	Livellamento della bilancia con l'ausilio dell'apposita guida	15
4.5.5	Regolazione della bilancia	16
4.6	Esecuzione di una pesata semplice.....	16
4.7	Trasporto, imballaggio e conservazione.....	17
4.7.1	Trasporto su brevi distanze.....	18
4.7.2	Trasporto su lunghe distanze	18
4.7.3	Imballo e conservazione	18
5	Manutenzione	18
5.1	Attività di manutenzione.....	18
5.2	Pulizia.....	19
5.2.1	Pulizia del paravento in vetro (modelli 0,1 mg e 1 mg).....	19
5.2.2	Pulizia della bilancia	21
5.2.3	Messa in funzione dopo la pulizia.....	22
6	Risoluzione dei problemi	23
6.1	Messaggi di errore	23
6.2	Sintomi di errore	24
6.3	Messaggi di stato/icone di stato.....	26
6.4	Messa in funzione dopo la risoluzione di un guasto.....	26
7	Dati tecnici	27
7.1	Caratteristiche generali	27
8	Smaltimento	29

1 Introduzione

EULA

Il software di questo prodotto è concesso in licenza ai sensi dell'METTLER TOLEDO Accordo di licenza per l'utente finale (EULA) per il software.

► www.mt.com/EULA

Utilizzando il prodotto si accettano i termini EULA.

1.1 Documenti e informazioni aggiuntivi

Il presente documento è disponibile online in altre lingue.

► www.mt.com/MS-TS-analytical-balance

► www.mt.com/MS-precision

Ricerca di download di software

► www.mt.com/labweighing-software-download

Ricerca documenti

► www.mt.com/library

Per ulteriori domande, contattare il METTLER TOLEDO rivenditore o un esperto dell'assistenza.

► www.mt.com/contact

1.2 Informazioni sulla conformità

Unione europea

Lo strumento è conforme alle direttive e agli standard elencati nella Dichiarazione di conformità UE.

Stati Uniti d'America

La dichiarazione di conformità del fornitore FCC è disponibile online.

► <http://www.mt.com/ComplianceSearch>

2 Informazioni sulla sicurezza

Per questo strumento sono disponibili due documenti denominati "Manuale utente" e "Manuale di riferimento".

- Il Manuale utente viene fornito in formato cartaceo insieme allo strumento.
- Il Manuale di riferimento in formato elettronico contiene una descrizione completa dello strumento e del relativo funzionamento.
- Conservare entrambi i documenti per eventuali consultazioni future.
- In caso di trasferimento dello strumento a terzi, consegnare entrambi i documenti.

Utilizzare lo strumento attenendosi esclusivamente alle istruzioni contenute nel Manuale utente e nel Manuale di riferimento. Se lo strumento non viene utilizzato conformemente a questi documenti o se viene modificato, la sua sicurezza potrebbe essere compromessa e Mettler-Toledo GmbH non si assumerà alcuna responsabilità.

2.1 Definizioni dei segnali e dei simboli di avvertimento

Le note di sicurezza contengono informazioni importanti sulla sicurezza. Ignorare le note di sicurezza può portare a lesioni personali, danni allo strumento, malfunzionamenti o risultati errati. Le note di sicurezza sono indicate con le seguenti parole o simboli di avvertimento:

Parole di avvertimento

PERICOLO	Situazione pericolosa ad alto rischio che, se non evitata, causerebbe lesioni gravi o pericolo di morte.
AVVERTENZA	Situazione pericolosa a medio rischio che, se non evitata, potrebbe causare lesioni gravi o pericolo di morte.
ATTENZIONE	Situazione pericolosa a basso rischio che, se non evitata, potrebbe causare lesioni di lieve o media entità.

AVVISO

Situazione pericolosa a basso rischio che, se non evitata, potrebbe arrecare danni allo strumento, altri danni materiali, malfunzionamenti, risultati erronei o perdita di dati.

Simboli di avvertimento



Pericolo generico: leggere il Manuale per l'utente o le Istruzioni di riferimento per maggiori informazioni sui rischi e sulle relative misure preventive.



Folgorazione



Avviso

2.2 Note sulla sicurezza specifiche del prodotto

Uso previsto

Questo strumento è progettato per l'uso da parte di personale che abbia ricevuto un training. Lo strumento serve per effettuare operazioni di pesata.

Altri eventuali tipi di utilizzo e di funzionamento oltre i limiti di utilizzo indicati da Mettler-Toledo GmbH, senza previa autorizzazione da parte di Mettler-Toledo GmbH sono da considerarsi diversi dallo "scopo previsto".

Responsabilità del proprietario dello strumento

Il proprietario dello strumento è la persona che ne detiene la titolarità e che utilizza lo strumento o ne autorizza l'uso da parte di altre persone oppure la persona considerata dalla legge come operatore dello strumento. Il proprietario dello strumento è responsabile della sicurezza di tutti gli utenti dello stesso e di terzi.

Mettler-Toledo GmbH presuppone che il proprietario dello strumento formi gli utenti all'utilizzo sicuro dello stesso sul loro posto di lavoro e a gestire i rischi potenziali. Mettler-Toledo GmbH presuppone che il proprietario dello strumento fornisca i dispositivi di protezione richiesti.

Note sulla sicurezza



⚠️ AVVERTENZA

Rischio di morte o lesioni gravi a causa di scosse elettriche

Il contatto con elementi sotto tensione può causare morte o lesioni.

- 1 Utilizzare solo il cavo di alimentazione e l'adattatore CA/CC METTLER TOLEDO progettati per il vostro strumento.
- 2 Collegare il cavo di alimentazione a una presa elettrica dotata di messa a terra.
- 3 Tenere tutti i cavi elettrici e i collegamenti lontani da liquidi e umidità.
- 4 Controllare che i cavi e la spina di alimentazione non siano danneggiati e all'occorrenza sostituirli.



AVVISO

Pericolo di danni allo strumento o malfunzionamento causati dall'uso di componenti non adatti

- Utilizzare esclusivamente componenti METTLER TOLEDO destinati all'uso con lo strumento.

L'elenco delle parti di ricambio e degli accessori è disponibile nel Manuale di riferimento.

3 Design e funzioni

3.1 Panoramica

Vedi anche

📄 ▶ pagina 000

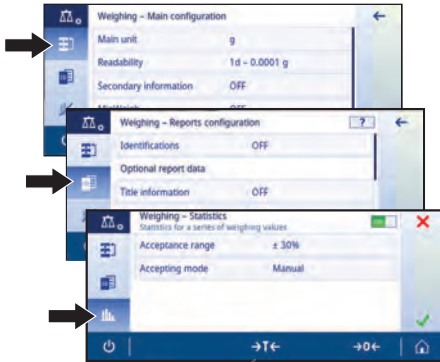
3.2 Interfaccia utente

Lo schermo visualizza informazioni e consente all'utente di inserire i comandi toccando alcune zone sulla sua superficie. È possibile scegliere le informazioni visualizzate sullo schermo, modificare le impostazioni della bilancia o eseguire determinate operazioni sulla bilancia.

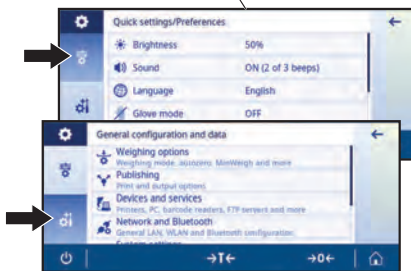
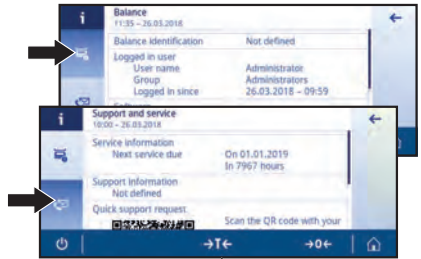
3.2.1 Impostazioni e attività principali in breve

A seconda dell'applicazione, le opzioni disponibili e il loro contenuto possono variare.

Configurazione principale dell'applicazione



Informazioni sulla bilancia




Impostazioni generali



Attività

3.2.2 Schermata principale dell'applicazione

Dopo l'avvio della bilancia compare la schermata principale dell'applicazione. Mostra sempre l'ultima applicazione che è stata usata prima dello spegnimento della bilancia. La schermata principale dell'applicazione è la schermata principale della bilancia. Da essa si può accedere a tutte le funzioni. È possibile tornare alla schermata principale in qualunque momento premendo il pulsante home  nell'angolo inferiore destro dello schermo.



Informazioni e barre di lavoro

	Nome	Descrizione
1	Barra informazioni di pesata	Mostra il sistema di aiuto alla pesata e informazioni generali sulla bilancia.
2	Barra del titolo dell'attività	Mostra le informazioni relative all'attività corrente.
3	Barra dei valori	Mostra le informazioni sul processo di pesata corrente.
4	Navigazione principale	Funzioni relative all'attività.

Campi informazioni

	Nome	Descrizione
5	Aiuto alla pesata	Un indicatore grafico dinamico visualizza la porzione utilizzata dell'intervallo di pesata totale.
6	Brevi informazioni sulla bilancia	Risoluzione e portata della bilancia.*
7	Campo valore della pesata	Mostra il valore del processo di pesata attuale (specifico per modello).
8	Campo di testo guida	Mostra le istruzioni per il processo di pesata attuale.

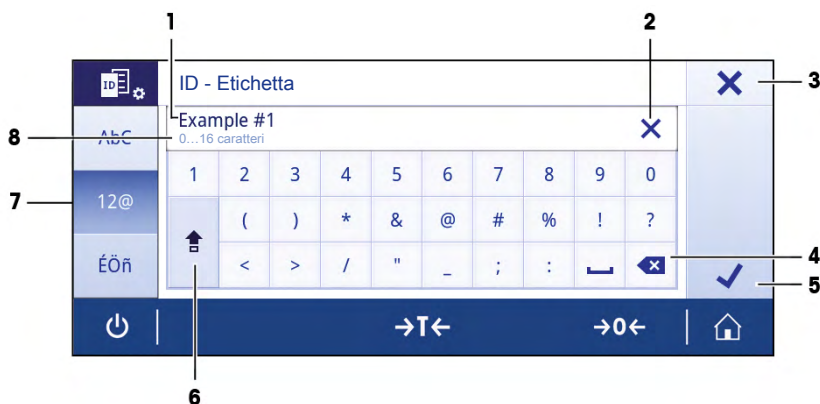
* Per le bilance con certificazione legale: **Min** (portata minima) ed **e** (intervallo di verifica della bilancia) sono mostrati nell'angolo superiore sinistro.

Pulsanti di azione

	Nome	Descrizione
9	Configurazione attività principale	Per configurare l'applicazione corrente, ad es., Pesata .
10	Informazioni dettagliate sulla bilancia	Mostra i dati tecnici dettagliati della bilancia.
11	Unità di pesata	Mostra l'unità del processo di pesata attuale (specifico per modello e per Paese).
12	Attività	Apri la selezione delle attività.
13	Stampare	Stampa risultati e/o impostazioni (è necessaria una stampante)
14	Impostazioni/preferenze	Configura la bilancia e le impostazioni/preferenze utente (indipendentemente dall'applicazione).
15	Campo sulle informazioni di stato	Mostra le informazioni relative allo stato del sistema.

3.2.3 Immissione di caratteri e numeri

La tastiera consente all'utente di inserire i caratteri, intesi come lettere, numeri e una varietà di caratteri speciali. Se si collega un lettore di codici a barre alla bilancia e il campione possiede un codice a barre, scansionare il codice a barre del prodotto anziché inserire la denominazione manualmente (per es. l'ID può essere rilevato da un lettore di codici a barre per garantire l'assegnazione inequivocabile del campione al prodotto corrispondente). Inoltre è possibile collegare una tastiera USB per inserire le informazioni.

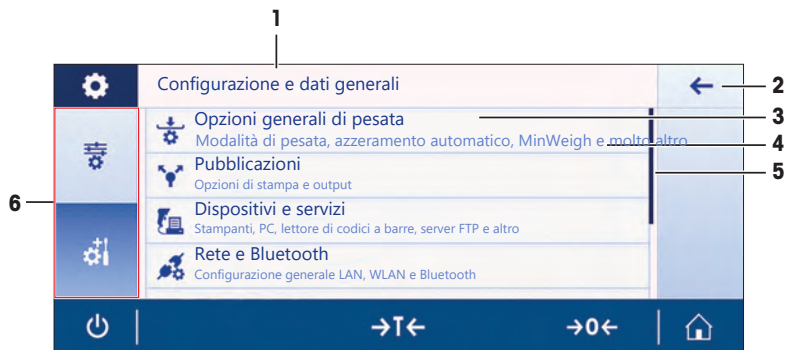


	Nome	Descrizione
1	Campo di input	Visualizza tutti i caratteri che sono stati inseriti.
2	Cancella tutto	Cancella tutti i caratteri inseriti.
3	Annullare	Annulla i dati inseriti ed esce dalla finestra di dialogo.
4	Elimina	Elimina l'ultimo carattere.
5	Conferma	Conferma i dati inseriti.
6	Maiuscolo	Alterna tra lettere maiuscole e minuscole.
7	Schede specializzate	Cambia la modalità della tastiera per l'inserimento di lettere, numeri o caratteri speciali.
8	Campo esplicativo	Informazioni aggiuntive sul valore da immettere.

3.2.4 Elenchi e tabelle

Navigazione: ⚙ > ⚙ Configurazione e dati generali

Gli elementi di base di un semplice elenco comprendono il titolo del contenuto e un elenco di sottoelementi. Toccando un elemento, si apre un elenco di sottoelementi o una finestra di dialogo di immissione.



	Nome	Descrizione
1	Titolo dell'elenco	Titolo dell'elenco attuale.
2	Tasto Indietro	Torna un passo indietro.
3	Titolo elemento elenco	Titolo dell'elemento dell'elenco.
4	Descrizione dell'elemento dell'elenco	Mostra i sottoelementi.
5	Posizione di scorrimento	Scorre attraverso la lista.
6	Schede selezione	Schede delle sottocategorie selezionabili

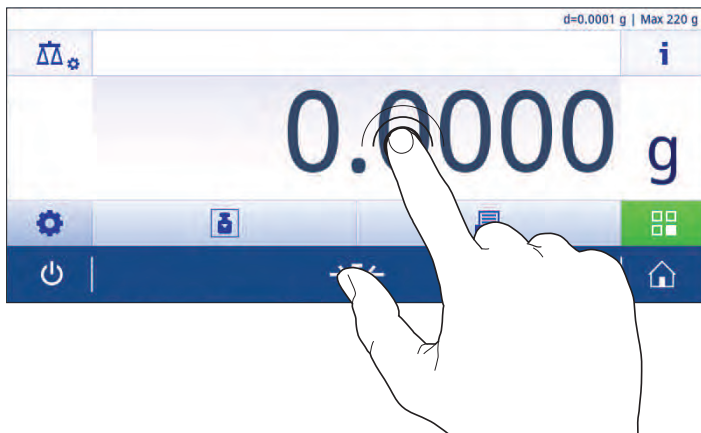
3.2.5 Navigazione touchscreen

Per interagire con la bilancia, usare lo schermo e i tasti di funzionamento nella parte inferiore dello schermo.

Utilizzo dei collegamenti

Per semplificare la navigazione sul touch screen capacitivo TFT a colori, vi sono alcuni tasti di scelta rapida che consentono un accesso immediato alle aree principali della bilancia. Per esempio, il campo di valore di pesata sulla schermata principale dell'applicazione funziona come tasto di scelta rapida (vedere immagine sotto), così come l'unità di misura accanto al campo di valore di pesata. Altri collegamenti possono essere disponibili in base all'applicazione.

Ogni impostazione che può essere modificata direttamente tramite tasto di scelta rapida, può anche essere modificata nelle impostazioni di configurazione principali dell'applicazione.



4 Installazione e messa in funzione

4.1 Scelta del luogo d'installazione

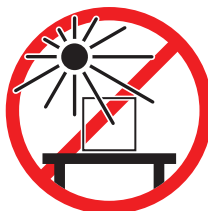
La bilancia è uno strumento di precisione sensibile. Il luogo in cui viene posizionata influirà fortemente sull'accuratezza dei risultati di pesata.

Requisiti del luogo di installazione

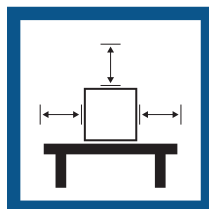
Posizionare al chiuso, su un tavolo stabile



Evitare la luce diretta del sole



Garantire uno spazio sufficiente



Evitare le vibrazioni



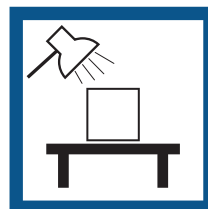
Mettere in bolla lo strumento



Evitare forti correnti d'aria



Assicurare un'illuminazione adeguata



Evitare sbalzi di temperatura



Spazio sufficiente per le bilance: > 15 cm tutto attorno allo strumento

Tenere in considerazione le condizioni ambientali. Consultare la sezione "Dati Tecnici".

4.2 Disimballaggio

Aprire l'imballo della bilancia. Verificare che non vi siano danni dovuti al trasporto. In caso di reclami o accessori mancanti, contattare immediatamente il referente METTLER TOLEDO.

Conservare tutte le parti dell'imballaggio. Tale imballaggio garantisce la protezione migliore per il trasporto della bilancia.

4.3 Contenuto della fornitura

Componenti		0,1 mg	1 mg	10 mg	100 mg
Bilancia con paravento	236 mm	✓	–	–	–
	168 mm	–	✓	–	–
Bilancia		–	–	✓	✓
Piatto di pesata	ø 90 mm	✓	–	–	–
	127×127 mm	–	✓	–	–
	170×200 mm	–	–	✓	–
	190×226 mm	–	–	–	✓
Paravento		✓	–	✓	–
Supporto del piatto		✓	✓	✓	✓
Piastra inferiore		✓	✓	–	–
Piastra ESD		–	–	✓	✓
Capottina di protezione		✓	✓	✓	✓
Adattatore CA/CC universale		–	✓	✓	✓
Adattatore CA/CC con cavo di alimentazione specifico per il Paese		✓	–	–	–
Manuale per l'utente		✓	✓	✓	✓
Dichiarazione di Conformità		✓	✓	✓	✓

4.4 Montaggio della bilancia





⚠ ATTENZIONE

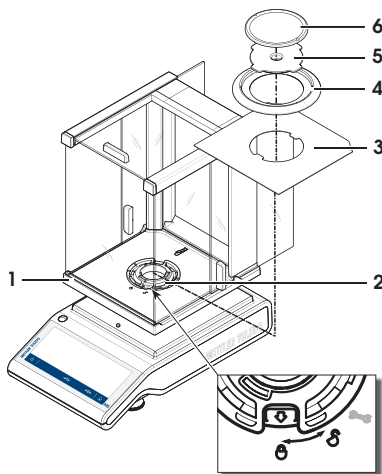
Lesioni causate da oggetti appuntiti o vetri rotti

- I componenti dello strumento, come ad esempio il vetro, possono rompersi e causare lesioni.
- Procedere sempre con estrema cautela e attenzione.

Bilance con risoluzione di 0,1 mg con paravento (236 mm)



Installare i seguenti componenti sulla bilancia nella sequenza presentata:

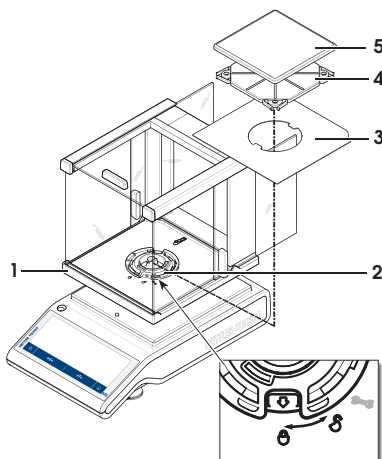
- Spingere gli sportelli in vetro laterali completamente all'indietro.
- 1 Reggere il paravento (1) con entrambe le mani utilizzando le sbarre situate in alto.
 - 2 Spostare il blocco del paravento (2) sulla posizione  (sblocco).
 - 3 Collocare il paravento sulla bilancia.
 - 4 Girare il blocco del paravento su  (blocco) e inserire la piastra inferiore (3).
 - 5 Inserire il paravento (4) e il piatto di pesata (6) con il supporto del piatto (5).



Bilance con risoluzione di 1 mg con paravento (168 mm)

Installare i seguenti componenti sulla bilancia nella sequenza presentata:

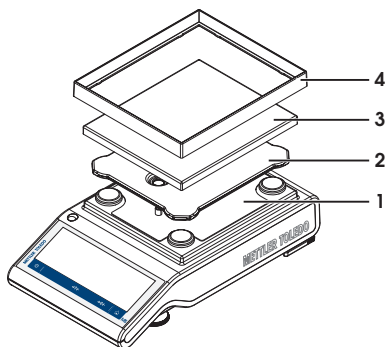
- Spingere gli sportelli in vetro laterali completamente all'indietro.
- 1 Reggere il paravento (1) con entrambe le mani utilizzando le sbarre situate in alto.
 - 2 Spostare il blocco del paravento (2) sulla posizione  (sblocco).
 - 3 Collocare il paravento sulla bilancia.
 - 4 Girare il blocco del paravento su  (blocco) e inserire la piastra inferiore (3).
 - 5 Inserire il piatto di pesata (5) con il supporto del piatto (4).



Bilance con risoluzione di 10 mg

Installare i seguenti componenti sulla bilancia nella sequenza presentata:

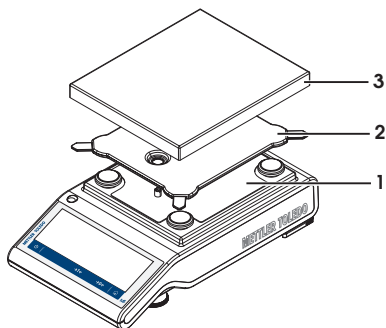
- Piastra ESD (1)
- Supporto del piatto (2)
- Piatto di pesata (3)
- Elemento paravento (4)



Bilance con risoluzione di 100 mg

Installare i seguenti componenti sulla bilancia nella sequenza presentata:

- Piastra ESD (1)
- Supporto del piatto (2)
- Piatto di pesata (3)



4.5 Messa in funzione

4.5.1 Collegamento della bilancia



⚠ AVVERTENZA

Rischio di morte o lesioni gravi a causa di scosse elettriche

Il contatto con elementi sotto tensione può causare morte o lesioni.

- 1 Utilizzare solo il cavo di alimentazione e l'adattatore CA/CC METTLER TOLEDO progettati per il vostro strumento.
- 2 Collegare il cavo di alimentazione a una presa elettrica dotata di messa a terra.
- 3 Tenere tutti i cavi elettrici e i collegamenti lontani da liquidi e umidità.
- 4 Controllare che i cavi e la spina di alimentazione non siano danneggiati e all'occorrenza sostituirli.



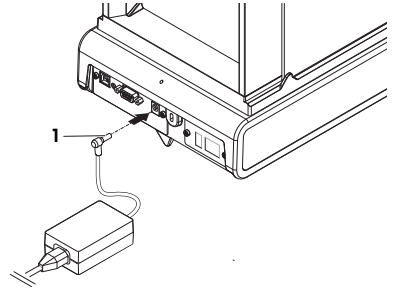
AVVISO

Danni all'adattatore CA/CC causati da surriscaldamento

Se l'adattatore CA/CC è coperto oppure si trova all'interno di un contenitore, non è raffreddato a sufficienza e si surriscalda.

- 1 Non coprire l'adattatore CA/CC.
- 2 Non inserire l'adattatore CA/CC in un contenitore.

- 1 Installare i cavi in modo tale che non possano essere danneggiati e non interferiscano con il funzionamento.
 - 2 Inserire la spina dell'adattatore CA/CC (1) nella presa di corrente dello strumento.
 - 3 Fissare il connettore serrando a fondo il dado filettato.
 - 4 Collegare la spina di alimentazione a una presa elettrica dotata di messa a terra e facilmente accessibile.
- ⇒ La bilancia è pronta per l'uso.




Nota

Collegare sempre l'adattatore CA/CC alla bilancia prima di collegarlo all'alimentazione.

Non collegare lo strumento a un'uscita elettrica controllata da un interruttore. Dopo avere acceso lo strumento, è necessario lasciarlo riscaldare affinché possa fornire risultati accurati.

4.5.2 Accensione della bilancia

Prima di usare la bilancia è necessario riscaldarla per ottenere risultati di pesata accurati. Per raggiungere la temperatura di esercizio, la bilancia deve essere collegata all'alimentazione per almeno 30 minuti (60 minuti per i modelli da 0,1 mg).

- La bilancia è collegata all'alimentatore.
- La bilancia si è riscaldata.
- Premere .

⇒ Dopo che la schermata di avvio sarà scomparsa, si aprirà la schermata principale dell'applicazione.

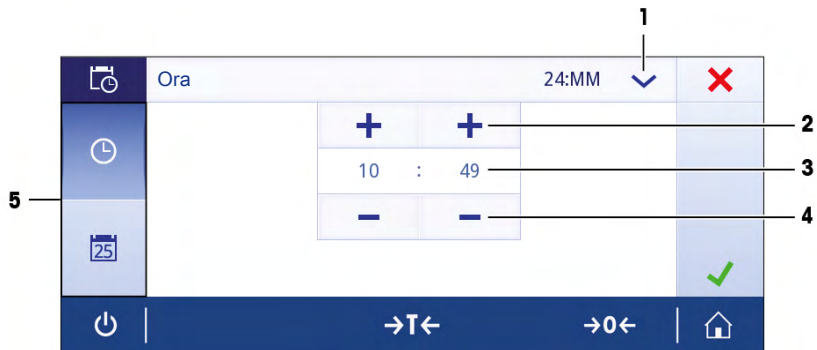
Quando si accende la bilancia per la prima volta, si apre la **Pesata** schermata principale dell'applicazione. A ogni nuova accensione, la bilancia inizia sempre con la schermata dell'applicazione utilizzata prima dello spegnimento.

4.5.3 Modifica data e ora

Navigazione:  >  **Configurazione e dati generali > Impostazioni di sistema > Data e ora**

La finestra di dialogo (visualizzazione a selettore) consente all'utente di impostare l'ora e la data.

Toccare per **Ora** e per **Data**. Il formato può essere selezionato toccando .



	Nome	Descrizione
1	Modifica il formato data/ora	Possono essere selezionati vari formati di data/ora.
2	Pulsante di selezione	Incremento.
3	Campo di visualizzazione	Mostra l'ora/data definita.
4	Pulsante di selezione	Decremento.
5	Schede selezione	Schede delle sottocategorie selezionabili

4.5.4 Livellamento della bilancia

L'esatto posizionamento orizzontale e stabile è un requisito fondamentale per ottenere sempre risultati di pesata ripetibili e accurati.

La bilancia può essere messa in bolla usando la guida al livellamento e/o l'indicatore di livellamento davanti alla bilancia. Sono presenti due piedini di livellamento per compensare le lievi irregolarità della superficie del banco di pesata.

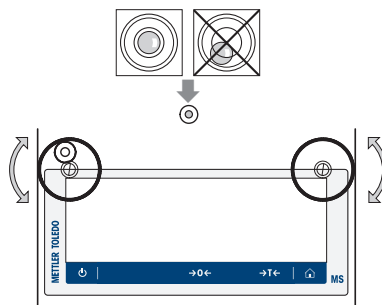
Dopo ogni spostamento la bilancia deve essere livellata e regolata di nuovo.

4.5.4.1 Livellamento della bilancia tramite indicatore di livellamento

Tutte le bilance dispongono di un indicatore di livellamento con una bolla d'aria che può essere utilizzato per il livellamento manuale.

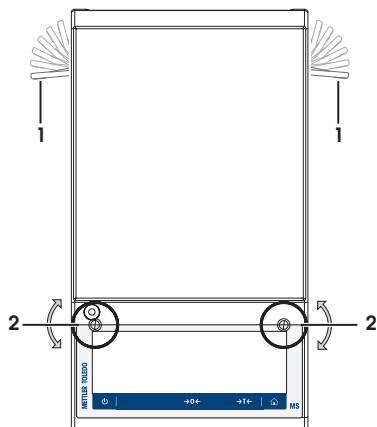
Livellamento bilance con risoluzione di 0,1 mg e 1 mg

- 1 Posizionare la bilancia nella postazione desiderata.
- 2 Mettere la bilancia in posizione orizzontale.
- 3 Girare i due piedini di livellamento anteriori dell'armatura finché la bolla d'aria non si ferma esattamente al centro del vetro.



Livellamento bilance con risoluzione di 10 mg e 100 mg

- 1 Rimuovere i morsetti (1) dei piedini di sicurezza ruotandoli verso l'esterno.
- 2 Ruotare i morsetti (1) completamente verso l'esterno (~90°), in modo che i piedini di sicurezza diventino mobili.
- 3 Livellare la bilancia ruotando entrambi i piedini di livellamento (2) fino a quando la bolla non si trova al centro del cerchio interno dell'indicatore di livellamento (vedere la procedura descritta in precedenza).
- 4 Fissare i piedini di sicurezza ruotando i morsetti (1) verso l'interno.



Esempio

Bolla d'aria a ore 12:



Ruotare entrambi i piedini in senso orario.



Bolla d'aria a ore 3:



Ruotare il piedino sinistro in senso orario e il piedino destro in senso antiorario.



Bolla d'aria a ore 6:



Ruotare entrambi i piedini in senso antiorario.



Bolla d'aria a ore 9:



Ruotare il piedino sinistro in senso antiorario e il piedino destro in senso orario.



4.5.4.2 Livellamento della bilancia con l'ausilio dell'apposita guida

Quando la bilancia è accesa nella sua nuova ubicazione, il simbolo **Lo strumento non è in bolla** compare nel campo delle informazioni sul lato sinistro dello schermo.

- 1 Toccare .
- ⇒ Compare lo schermo **Notifiche**.
- 2 Selezionare **Lo strumento non è in bolla**.
- ⇒ Compare la funzione **Guida al livellamento**.

La funzione **Guida al livellamento** è una guida passo per passo che consente il livellamento della bilancia.



Dopo aver seguito le istruzioni, la guida al livellamento visualizzerà le fasi successive. Seguire le fasi finché la bilancia non sarà in bolla.



Nota

Utilizzare sempre la bolla d'aria dell'indicatore di livellamento come indicatore di riferimento. Se la bolla d'aria è centrata ma il simbolo **Lo strumento non è in bolla** continua a essere presente sullo schermo, valutare l'esecuzione di una regolazione della centratura dell'indicatore di livellamento. Vedere .

4.5.5 Regolazione della bilancia

Per ottenere dei risultati di pesata accurati, regolare la bilancia affinché corrisponda all'accelerazione gravitazionale nel suo luogo di installazione. Ciò dipende anche dalle condizioni ambientali. Una volta raggiunta la temperatura di esercizio, è importante effettuare la regolazione della bilancia nei casi seguenti:

- Prima di utilizzare la bilancia per la prima volta.
- Se la bilancia è stata scollegata dall'alimentatore o in caso di guasto elettrico.
- Dopo variazioni ambientali significative, ad es. temperatura, umidità, correnti d'aria o vibrazioni.
- A intervalli regolari durante l'impiego.



Per maggiori informazioni, consultare il Manuale di riferimento.

► www.mt.com/ms-ts-RM

4.6 Esecuzione di una pesata semplice

Navigazione: > Attività - Pesata e altre applicazioni > Pesata

Questa sezione descrive come eseguire una pesata semplice. Vengono inoltre spiegati i concetti di base della navigazione e le funzioni di base della bilancia.

Quando si accende la bilancia per la prima volta, la schermata principale dell'applicazione **Pesata** si apre automaticamente. Se la bilancia è già stata usata, si aprirà l'ultima applicazione usata prima di spegnere la bilancia. Se un'altra applicazione è in esecuzione, passare a **Pesata**.

- 1 Premere **→0←** per azzerare la bilancia
⇒ Compare la schermata iniziale dell'applicazione.
- 2 Collocare il campione sul piatto di pesata.
⇒ Compare il simbolo di instabilità e il valore nel campo del valore di pesata diventa **azzurro**.
- 3 Attendere finché il simbolo di instabilità non scompare e il valore nel campo del valore di pesata diventa di nuovo **blu scuro**.
⇒ Il processo di pesata è completo.
⇒ Vengono ora visualizzati i risultati.

Azzeramento

Utilizzare il tasto di azzeramento **→0←** prima di iniziare una pesata.

- 1 Scaricare la bilancia.
 - 2 Premere **→0←** per azzerare la bilancia
- ⇒ Tutti i valori di peso vengono misurati in relazione a questo punto di zero.

Determinazione della tara

Se si lavora con un contenitore di pesata, occorre tarare la bilancia.

- 1 Collocare il contenitore sul piatto di pesata.
⇒ Viene visualizzato il peso.
- 2 Premere **→T←** per azzerare la bilancia.
⇒ Sul display compaiono **"0,000 g"** e **"Net"**. **Net** indica che tutti i valori di peso visualizzati sono valori netti.

Pesata

- Posizionare il campione nel contenitore.
⇒ Vengono ora visualizzati i risultati.
- Se il contenitore viene rimosso dalla bilancia, verrà visualizzato un valore negativo pari al peso di tara.
- Il peso di tara rimane memorizzato finché non viene premuto nuovamente il tasto **→T←** o si spegne la bilancia.

Spegnimento

- 1 Premere su **⏻** e tenere premuto finché non compare la finestra di dialogo **Spegnimento**.
 - 2 Toccare **✓** per confermare.
⇒ La bilancia si spegne e passa in modalità standby.
- Accendendo la bilancia dalla modalità standby, essa non richiederà un tempo di riscaldamento. Sarà subito pronta per iniziare a pesare.
 - Se la bilancia è stata spenta manualmente, anche il display sarà spento.
- Per spegnere completamente la bilancia, questa deve essere scollegata dall'alimentatore.



Per maggiori informazioni, consultare il Manuale di riferimento.

► www.mt.com/ms-ts-RM

4.7 Trasporto, imballaggio e conservazione



⚠ ATTENZIONE

Lesioni causate da oggetti appuntiti o vetri rotti

- I componenti dello strumento, come ad esempio il vetro, possono rompersi e causare lesioni.
- Procedere sempre con estrema cautela e attenzione.

- 1 Tenere premuto il tasto **⏻**.
- 2 Scollegare la bilancia dall'adattatore CA/CC.
- 3 Scollegare tutti i cavi di interfaccia.

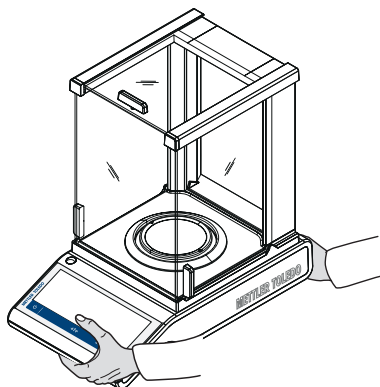
4.7.1 Trasporto su brevi distanze

Per spostare la bilancia per brevi distanze e portarla in una nuova postazione di lavoro, seguire le istruzioni di seguito.

- 1 Afferrare la bilancia con entrambe le mani, come mostrato in figura.
- 2 Sollevare la bilancia con cautela e trasportarla orizzontalmente fino alla nuova posizione.

Per mettere in funzione la bilancia, procedere come segue:

- 1 Collegare i componenti in ordine inverso.
- 2 Livellare la bilancia.
- 3 Eseguire una regolazione interna.



4.7.2 Trasporto su lunghe distanze

Per trasportare la bilancia per lunghe distanze, utilizzare sempre la confezione originale.

4.7.3 Imballo e conservazione

Imballaggio

Riporre in un luogo sicuro tutti gli elementi dell'imballo. Gli elementi di imballo originale sono studiati appositamente per la bilancia e i suoi componenti e per garantirne la massima protezione durante il trasporto o la conservazione.

Conservazione

Riporre la bilancia avendo cura di rispettare le seguenti condizioni:

- al chiuso e nella confezione originale.
- In base alle condizioni ambientali, consultare la sezione "Dati tecnici".
- Quando si ripone la bilancia per più di sei mesi, la batteria ricaricabile potrebbe scaricarsi (data e ora vanno perse).

5 Manutenzione

Per garantire il funzionamento della bilancia e l'accuratezza dei risultati di pesata, l'utente deve eseguire una serie di operazioni di manutenzione.



Per maggiori informazioni, consultare il Manuale di riferimento.

► www.mt.com/ms-ts-RM

5.1 Attività di manutenzione

Azione di manutenzione	Intervallo consigliato	Commenti
Eseguire una regolazione interna	<ul style="list-style-type: none">• Una volta al giorno• Dopo la pulizia• Dopo il livellamento• Dopo aver cambiato il luogo di installazione	vedere "Attività - Regolazioni e test"

Azione di manutenzione	Intervallo consigliato	Commenti
Esecuzione dei test di routine (prova di eccentricità, prova di ripetibilità, prova di sensibilità). METTLER TOLEDO consiglia di eseguire almeno una prova di sensibilità.	<ul style="list-style-type: none"> • Dopo la pulizia • Dopo il montaggio della bilancia • A seconda del regolamento interno (SOP) 	vedere "Attività - Regolazioni e test" nel Manuale di riferimento
Pulizia	<ul style="list-style-type: none"> • Dopo ogni utilizzo • Dopo aver sostituito la sostanza • In base al livello di inquinamento • A seconda del regolamento interno (SOP) 	vedere "Pulizia"

Vedi anche

 Pulizia ► pagina 19

5.2 Pulizia

5.2.1 Pulizia del paravento in vetro (modelli 0,1 mg e 1 mg)



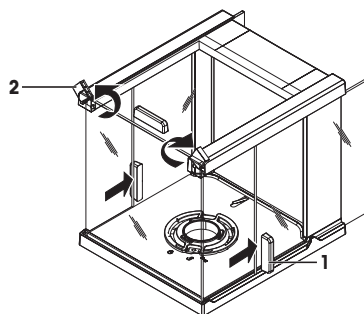
ATTENZIONE

Lesioni causate da oggetti appuntiti o vetri rotti

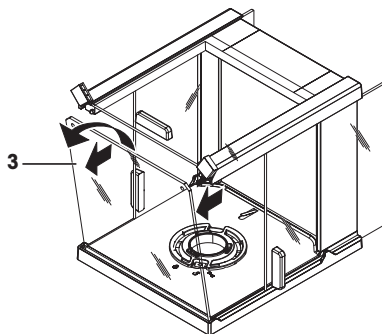
I componenti dello strumento, come ad esempio il vetro, possono rompersi e causare lesioni.

- Procedere sempre con estrema cautela e attenzione.

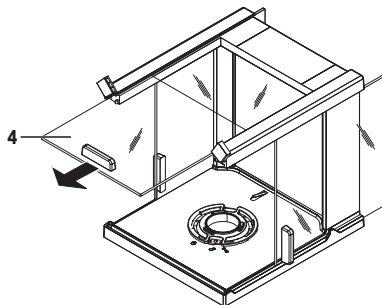
- 1 Rimuovere il piatto di pesata, il paravento e il supporto del piatto.
- 2 Rimuovere la piastra inferiore.
- 3 Sbloccare il paravento, sollevarlo dalla bilancia e posarlo su una superficie pulita.
- 4 Spingere indietro gli sportelli in vetro (1).
- 5 Girare completamente le due sicure (2) sulla parte frontale.



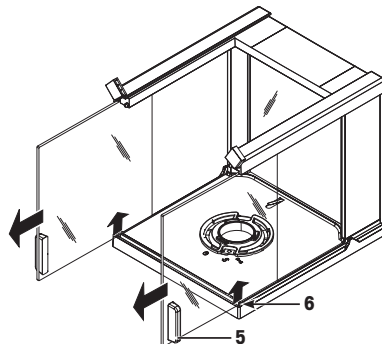
- 6 Inclinare in avanti lo sportello anteriore (3) in vetro.
- 7 Rimuovere il vetro anteriore.



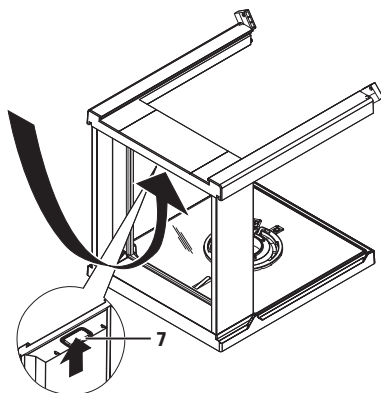
- 8 Estrarre lo sportello superiore (4) in vetro da davanti.



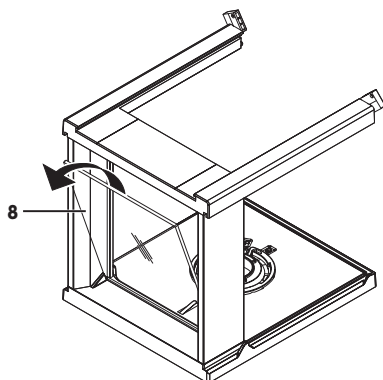
- 9 Sollevare gli sportelli laterali (5) e (6) in vetro e rimuoverli da davanti.




- 10 Spingere il pulsante di blocco (7) per rilasciare lo sportello in vetro posteriore.



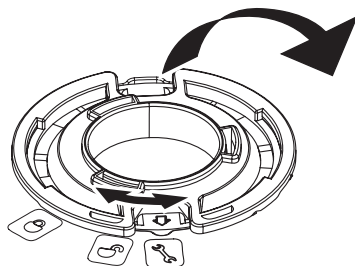
- 11 Rimuovere lo sportello in vetro posteriore (8).



- 12 Girare il blocco del paravento in posizione  (Manutenzione).

- 13 Rimuovere il blocco del paravento.

Dopo averli puliti, reinstallare tutti i componenti nell'ordine inverso. Per assemblare la bilancia, consultare "Montaggio della bilancia".



5.2.2 Pulizia della bilancia



AVVERTENZA

Rischio di morte o lesioni gravi a causa di scosse elettriche

Il contatto con elementi in tensione può causare lesioni e morte.

- 1 Scollegare lo strumento dall'alimentatore prima di effettuare interventi di pulizia o manutenzione.
- 2 Evitare che i liquidi penetrino all'interno dello strumento, del terminale o dell'adattatore CA/CC.



AVVISO

Danni causati da una pulizia impropria

Una pulizia impropria può danneggiare la cella di carico o altri componenti essenziali.

- 1 Non utilizzare agenti detergenti diversi da quelli specificati nel "Manuale di riferimento" o nella "Guida alla pulizia".
- 2 Non spruzzare o versare liquidi sullo strumento. Utilizzare sempre un panno umido privo di lanugine o una salvietta.
- 3 Effettuare sempre la pulizia dello strumento dall'interno verso l'esterno.

Pulizia attorno alla bilancia

- Rimuovere la sporcizia o la polvere presenti intorno alla bilancia ed evitare ulteriori contaminazioni.

Pulizia delle parti staccabili

- Pulire le parti rimosse con un panno umido o una salvietta e un agente detergente delicato.

Pulizia della bilancia


- 1 Scollegare la bilancia dall'adattatore CA/CC.
- 2 Per pulire la superficie della bilancia, utilizzare un panno privo di lanugine inumidito con un agente detergente.
- 3 Innanzitutto, rimuovere la polvere con una salvietta monouso.
- 4 Rimuovere le sostanze viscosi con un panno umido privo di lanugine e un solvente delicato.



Nota

Informazioni utili su come evitare di sporcare lo strumento sono riportate nella Mettler-Toledo GmbH "procedura operativa standard (SOP) per la pulizia della bilancia".

5.2.3 Messa in funzione dopo la pulizia

- 1 Rimontare la bilancia.
 - 2 Controllare il funzionamento del paravento se presente.
 - 3 Premere  per accendere la bilancia.
 - 4 Far riscaldare la bilancia. Attendere 1 ora per l'acclimatazione prima di avviare i test.
 - 5 Controllare lo stato di messa in bolla e, se necessario, livellare la bilancia.
 - 6 Eseguire una regolazione (interna o esterna).
 - 7 Eseguire un test di routine per garantire la conformità alle procedure interne dell'utente. METTLER TOLEDO consiglia di eseguire un test di ripetibilità dopo aver pulito la bilancia.
 - 8 Premere **→0/T←** per azzerare la bilancia.
- ⇒ La bilancia è stata messa in funzione ed è pronta all'uso.

Vedi anche

-  Livellamento della bilancia ► pagina 14

6 Risoluzione dei problemi



Per una descrizione completa delle cause degli errori e di come porvi rimedio, consultare il Manuale di riferimento. Di seguito sono elencati gli errori più comuni durante l'installazione della bilancia.

Nei capitoli seguenti sono descritti i possibili errori, le loro cause e i relativi rimedi. Qualora si verificano guasti che non possono essere risolti attraverso tali istruzioni, contattare METTLER TOLEDO.

6.1 Messaggi di errore

Messaggio di errore	Causa possibile	Diagnostica	Rimedio
NO STABILITÀ	Vibrazioni presenti sul posto di utilizzo.	Posizionare un recipiente contenente acqua corrente sul tavolo di pesata. Le vibrazioni causano la formazione di piccole onde sulla superficie dell'acqua.	<ul style="list-style-type: none"> • Proteggere la postazione di pesata dalle vibrazioni (ad es. con un apposito ammortizzatore, ecc.). • Impostare parametri di pesata più ampi (modificare Ambiente da Stabile a Standard o addirittura Instabile). • Individuare una postazione di pesata diversa (previo accordo con il cliente).
	Correnti d'aria dovute a un paravento non a tenuta e/ o a una finestra aperta.	Assicurarsi che il paravento o la finestra siano chiusi.	<ul style="list-style-type: none"> • Chiudere il paravento o la finestra. • Impostare parametri di pesata più ampi (modificare Ambiente da Stabile a Standard o addirittura Instabile).
	Il luogo di installazione non è adatto per effettuare la pesata.	—	Controllare e rispettare i requisiti del luogo di installazione; consultare la sezione "Selezione del luogo di installazione".
	Qualcosa tocca il piatto di pesata.	Controllare che non vi siano parti in contatto o sporczia.	Rimuovere le parti in contatto o pulire la bilancia.
Regolazione annullata Peso fuori intervallo.	Peso di regolazione errato.	Controllare il peso.	Posizionare il peso corretto sul piatto di pesata.
Si è verificato un problema all'avvio della bilancia. Alcuni dati non letti correttamente dalla memoria. Procedere e verificare impostazioni data e ora. Contattare l'esperto dell'assistenza MT se il problema persiste.	Alcuni dati non letti correttamente dalla memoria.	Verificare impostazioni data e ora.	Se il problema persiste, contattare il tecnico dell'assistenza METTLER TOLEDO.

Messaggio di errore	Causa possibile	Diagnostica	Rimedio
Peso fuori inter. zero iniziale	Piatto di pesata errato. Il piatto è mancante. Il piatto non è vuoto.	Controllare il piatto di pesata.	Montare il piatto di pesata corretto o svuotare il piatto di pesata.
Batteria di backup persa.	La batteria di backup è scarica. Questa batteria garantisce che non vadano perdute la data e l'ora quando la bilancia viene scollegata.	Collegare la bilancia all'alimentatore per ricaricare la batteria (capacità massima dopo 2 giorni di carica).	Se non è possibile ricaricare la batteria, contattare un tecnico METTLER TOLEDO.

6.2 Sintomi di errore





Sintomo di errore	Causa possibile	Diagnostica	Rimedio
Il display è nero	Lo strumento è spento.	–	Accendere lo strumento.
	La spina dell'alimentatore non è collegata.	Verifica	Collegare il cavo di alimentazione all'alimentatore.
	L'alimentatore non è collegato alla bilancia.	Verifica	Collegare l'alimentatore.
	L'alimentatore è difettoso.	Verifica/test	Sostituire l'alimentatore.
	L'alimentatore non è corretto.	Verificare che i dati di input sulla targhetta corrispondano ai valori dell'alimentatore.	Utilizzare un alimentatore adeguato.
	È necessario riavviare la bilancia.	–	Riavviare la bilancia.
	La presa di corrente del connettore sulla bilancia è corrosa o guasta.	Verifica	Contattare un tecnico METTLER TOLEDO.
Il display è guasto.	Sostituire il display.	Contattare un tecnico METTLER TOLEDO.	
Il valore presenta una deriva del segnale crescente o decrescente	Locale o ambiente non adatti.	–	Requisiti ambientali <ul style="list-style-type: none"> • Locale privo di finestre e di impianto di condizionamento dell'aria, ad es. un seminter-rato. • Una sola persona nella camera di pesata. • Porte scorrevoli: le porte standard causano variazioni di pressione. • Assenza di correnti d'aria nella camera di pesata (controllare con un filo sospeso).

Sintomo di errore	Causa possibile	Diagnostica	Rimedio
			<ul style="list-style-type: none"> Assenza di un impianto di condizionamento (variazioni di temperatura, correnti d'aria). Acclimatare la bilancia, effettuando misure fittizie. Strumento collegato ininterrottamente all'alimentatore (24 ore/giorno).
	Luce solare diretta o altra fonte di calore.	Vi sono dispositivi pensati per fare ombra (tende, tendoni e simili)?	Selezionare il luogo di installazione come riportato nella sezione "Selezione del luogo di installazione" (responsabilità del cliente).
	Un campione di pesata assorbe o perde umidità.	<ul style="list-style-type: none"> Il risultato della pesata con un peso verifica è stabile? Campioni di pesata sensibili, ad es. carta, cartone, legno, plastica, gomma, liquidi. 	<ul style="list-style-type: none"> Utilizzare degli ausili. Coprire il campione di pesata.
	Un campione di pesata è elettrostaticamente carico.	<ul style="list-style-type: none"> Il risultato della pesata con un peso verifica è stabile? Campioni di pesata sensibili, ad es. plastica, polvere, materiali isolanti. 	<ul style="list-style-type: none"> Aumentare l'umidità dell'aria nella camera di pesata (45-50%) Utilizzare uno ionizzatore.
	Il campione di pesata è più caldo o più freddo dell'aria presente nella camera di pesata.	L'operazione di pesata con il peso verifica non mostra questo risultato.	Portare il campione di pesata a temperatura ambiente prima di effettuare la pesata.
	Lo strumento non ha ancora raggiunto l'equilibrio termico.	<ul style="list-style-type: none"> Si è verificata un'interruzione di corrente? L'alimentatore è stato scollegato? 	<ul style="list-style-type: none"> Acclimatare lo strumento per almeno 1 ora. Regolare il tempo necessario in base alle condizioni climatiche. Lo strumento deve essere acceso per almeno 1 ora; consultare la sezione "Caratteristiche generali"
Il display mostra un problema di sovraccarico o carico insufficiente.	Il peso sul piatto di pesata supera la portata dello strumento.	Controllare il peso.	Ridurre il peso sul piatto di pesata.
	Piatto di pesata errato.	Sollevarlo leggermente o premere il piatto di pesata. Viene visualizzato il valore del peso.	Utilizzare l'apposito piatto di pesata.

Sintomo di errore	Causa possibile	Diagnostica	Rimedio
	Piatto di pesata mancante.	–	Installare il piatto di pesata.
	Punto di zero errato all'accensione.	–	<ul style="list-style-type: none"> • Spegnerne la bilancia. • Scollegare e ricollegare il cavo di alimentazione.

6.3 Messaggi di stato/icone di stato

I messaggi di stato vengono visualizzati mediante piccole icone. Le icone di stato indicano quanto segue:

Icona	Descrizione dello stato	Diagnostica	Rimedio
	Al momento la regolazione FACT automatica non è possibile.	Attività in corso.	<ul style="list-style-type: none"> • Scaricare la bilancia. • Non premere alcun tasto per 2 minuti. Il display si stabilizza.
	Manutenzione preventiva in scadenza.	–	Contattare un tecnico METTLER TOLEDO.
	Il sensore livello riempimento integrato ha rilevato che lo strumento non è livellato correttamente.	Strumento non livellato.	Livellare immediatamente lo strumento.
	Dispositivo esterno in ingresso collegato.	Alla bilancia è stata collegata una tastiera o un lettore di codici a barre, e la bilancia non è stata in grado di riconoscere il tipo di dispositivo.	<p>Premere l'icona nel campo di stato.</p> <ul style="list-style-type: none"> • Visualizza il flusso di lavoro corrispondente. • Collegare un dispositivo esterno e selezionare il tipo di dispositivo in Dispositivi e servizi.

6.4 Messa in funzione dopo la risoluzione di un guasto

Dopo aver risolto il guasto, procedere come segue per mettere in funzione la bilancia:

- Assicurarsi che la bilancia sia completamente rimontata e pulita.
- Ricollegare la bilancia all'adattatore CA/CC.

7 Dati tecnici

7.1 Caratteristiche generali

Alimentatore standard

Adattatore CA/CC:

Ingresso: 100 – 240 V CA \pm 10%, 50 – 60 Hz, 0,5 A, 24 – 34 VA

Uscita: 12 V CC, 1,0 A, LPS (Limited Power Source, fonte di alimentazione limitata)

Polarità:



Consumo elettrico della bilancia:

12 V CC, 0,6 A

Altezza sopra il livello medio del mare:

Utilizzabile fino a 2.000 m di altezza sopra il livello medio del mare

Se la bilancia viene utilizzata oltre i 2.000 m di altezza sopra il livello medio del mare, è necessario utilizzare l'alimentatore opzionale.

Alimentatore per modelli con risoluzione 0,1 mg

Per i modelli da 0,1 mg l'alimentatore opzionale è utilizzato come alimentatore standard.

Alimentatore opzionale

Adattatore CA/CC:

Ingresso: 100 – 240 V CA \pm 10%, 50 – 60 Hz, 0,8 A, 60 – 80 VA

Uscita: 12 V CC, 2,5 A, LPS (Limited Power Source, fonte di alimentazione limitata)

Cavo per adattatore CA/CC:

a 3 poli, con connettore specifico per Paese

Polarità:



Altezza sopra il livello medio del mare:

Può essere usato fino a 4.000 m sopra il livello medio del mare

Protezione e standard

Categoria di sovratensione:

II

Livello di inquinamento:

2

Protezione:

Protezione contro polvere e acqua

Standard per la sicurezza ed EMC:

Consultare la Dichiarazione di conformità

Campo di applicazione:

Utilizzare esclusivamente in ambienti chiusi e asciutti

Condizioni ambientali

Altezza sopra il livello medio del mare:

Fino a 2.000 m (alimentatore standard)

Fino a 4.000 m (alimentatore opzionale)

Temperatura ambiente:

Condizioni operative per applicazioni standard di laboratorio: da +10 a +30 °C (operatività garantita tra +5 e +40 °C)

Umidità relativa dell'aria:

Max. da 80% a 31 °C, in diminuzione lineare fino al 50% a 40 °C, senza condensa

Tempo di riscaldamento:

Almeno 30 minuti (60 minuti per i modelli da 0,1 mg) dopo aver collegato la bilancia alla rete di alimentazione. Quando viene acceso dalla modalità standby, lo strumento è immediatamente pronto all'uso.

Materiali

Scocca:

Alluminio pressofuso

Piatto di pesata:	Acciaio inossidabile X2CrNiMo 17-12-2 (1.4404) Rugosità Ra < 0,8 µm
Paravento:	Modelli da 0,1 mg: Acciaio inossidabile X2CrNiMo 17-12-2 (1.4404) Modelli da 10 mg: PBT
Paravento:	PBT, vetro
Capottina di protezione:	PET
Superficie touch screen TFT:	Vetro

8 Smaltimento

In conformità con la direttiva europea 2012/19/EU WEEE (Waste Electrical and Electronic Equipment), questo dispositivo non può essere smaltito tra i rifiuti domestici. Queste disposizioni sono valide anche nei paesi esterni all'UE, in base ai requisiti delle varie legislazioni.



Smaltire questo prodotto in accordo alle normative locali presso il punto di raccolta specificato per le apparecchiature elettriche ed elettroniche. In caso di dubbi, rivolgersi all'ente responsabile o al distributore da cui è stato acquistato questo dispositivo. Nel caso in cui questo dispositivo venga affidato ad altri, accludere anche il contenuto di queste normative.



Inhoudsopgave

1	Inleiding	3
1.1	Overige documenten en informatie	3
1.2	Informatie over de naleving	3
2	Veiligheidsinformatie	3
2.1	Definitie van signaalwaarschuwingen en waarschuwingssymbolen	3
2.2	Productspecifieke veiligheidsopmerkingen.....	4
3	Ontwerp en functionaliteit	4
3.1	Overzicht	4
3.2	Gebruikersinterface.....	5
3.2.1	Hoofdinstellingen en activiteiten in een oogopslag.....	5
3.2.2	Startscherm van de toepassing	6
3.2.3	Tekens en getallen invoeren.....	7
3.2.4	Lijsten en tabellen	8
3.2.5	Navigatie touchscreen.....	8
4	Installatie en inbedrijfstelling	9
4.1	Locatie bepalen	9
4.2	Uitpakken.....	10
4.3	Levering.....	10
4.4	De balans monteren	11
4.5	Inbedrijfstelling	12
4.5.1	De balans aansluiten.....	12
4.5.2	De balans inschakelen.....	13
4.5.3	Datum en tijd wijzigen	13
4.5.4	Balans waterpas zetten	14
4.5.4.1	Balans waterpas zetten met de waterpas.....	14
4.5.4.2	Balans waterpas zetten met de waterpashulp.....	15
4.5.5	De balans kalibreren.....	16
4.6	Een eenvoudige weging uitvoeren	16
4.7	Transport, verpakking en opslag	17
4.7.1	Verplaatsing over korte afstanden.....	18
4.7.2	Verplaatsing over lange afstanden.....	18
4.7.3	Verpakking en opslag	18
5	Onderhoud	18
5.1	Onderhoudstaken.....	18
5.2	Reiniging	19
5.2.1	Het glazen windscherm reinigen (0,1 mg- en 1 mg-modellen).....	19
5.2.2	De balans reinigen	21
5.2.3	Ingebruikname na reiniging	22
6	Problemen oplossen	23
6.1	Foutmeldingen.....	23
6.2	Foutsymptomen	24
6.3	Statusmeldingen/Statuspictogrammen	26
6.4	Ingebruikname na het corrigeren van een fout	26
7	Technische gegevens	27
7.1	Algemene gegevens	27
8	Afvoeren	29

1 Inleiding

EULA

Op de software in dit product zijn de voorwaarden van de METTLER TOLEDO licentieovereenkomst voor eindgebruikers (EULA) voor software van toepassing.

► www.mt.com/EULA

Door dit product te gebruiken, stemt u in met de voorwaarden van de EULA.

1.1 Overige documenten en informatie

Dit document is online beschikbaar in andere talen.

► www.mt.com/MS-TS-analytical-balance

► www.mt.com/MS-precision

Zoeken naar softwaredownloads

► www.mt.com/labweighing-software-download

Zoeken naar documenten

► www.mt.com/library

Neem bij vragen contact op met uw erkende METTLER TOLEDO leverancier of servicevertegenwoordiger.

► www.mt.com/contact

1.2 Informatie over de naleving

Europese Unie

Het instrument voldoet aan de richtlijnen en normen die vermeld staan in de EU-conformiteitsverklaring.

Verenigde Staten

De FCC-conformiteitsverklaring van de leverancier is online beschikbaar.

► <http://www.mt.com/ComplianceSearch>

2 Veiligheidsinformatie

Voor dit apparaat zijn twee documenten beschikbaar, de handleiding en de referentiehandleiding.

- De handleiding wordt in gedrukte vorm met het instrument meegeleverd.
- De elektronische referentiehandleiding bevat een volledige beschrijving van het instrument en het gebruik ervan.
- Bewaar beide documenten voor naslagdoeleinden.
- Vergeet niet deze handleiding bij te voegen als u het instrument aan derden doorgeeft.

Gebruik het instrument uitsluitend in overeenstemming met de handleiding en de referentiehandleiding. Als u het instrument niet volgens deze documenten gebruikt of als het instrument wordt aangepast, kan de veiligheid van het instrument niet worden gewaarborgd en aanvaardt Mettler-Toledo GmbH geen aansprakelijkheid.

2.1 Definitie van signaalwaarschuwingen en waarschuwingssymbolen

De veiligheidsovermerkingen bevatten belangrijke informatie over de veiligheid. Het negeren van de veiligheidsovermerkingen kan leiden tot letsel, schade aan het instrument, storingen en onjuiste resultaten. Veiligheidsovermerkingen worden aangegeven met de volgende signaalwoorden en waarschuwingssymbolen:

Signaalwoorden

GEVAAR

Een gevaarlijke situatie met hoog risico die, als die niet wordt vermeden, kan leiden tot ernstig of dodelijk letsel.

WAARSCHUWING

Een gevaarlijke situatie met matig risico die, als deze niet wordt vermeden, kan leiden tot ernstig of dodelijk letsel.

VOORZICHTIG

Een gevaarlijke situatie met laag risico die, als deze niet wordt vermeden, kan leiden tot licht of matig letsel.

LET OP

Een gevaarlijke situatie met laag risico die kan leiden tot schade aan het instrument, andere materiële schade, storingen en onjuiste resultaten, of verlies van gegevens.

Waarschuwingssymbolen



Algemeen gevaar: lees de handleiding of referentiehandleiding voor informatie over de gevaren en de benodigde voorzorgsmaatregelen.



Elektrische schok



Let op

2.2 Productspecifieke veiligheidsopmerkingen

Beoogd gebruik

Dit instrument is bedoeld voor gebruik door vakbekwaam personeel. Het instrument is bedoeld voor weegt toepassingen.

Gebruik op enige andere wijze en gebruik buiten de door Mettler-Toledo GmbH gespecificeerde gebruikslimieten zonder toestemming van Mettler-Toledo GmbH wordt beschouwd als niet-beoogd gebruik.

Verantwoordelijkheden van de eigenaar van het instrument

Als eigenaar van het instrument wordt degene beschouwt die het wettelijke eigendomsrecht van het instrument bezit en die het instrument gebruikt of een persoon toestemming geeft het instrument te gebruiken, of degene die het instrument wettelijk gezien bedient. De eigenaar van het instrument is verantwoordelijk voor de veiligheid van alle gebruikers van het instrument en van derden.

Mettler-Toledo GmbH gaat ervan uit dat de eigenaar van het instrument gebruikers instrueert over een veilig gebruik op de werkplek en de omgang met mogelijke gevaren. Mettler-Toledo GmbH gaat ervan uit dat de eigenaar van het instrument de noodzakelijke beschermingsmiddelen verstrekt.

Veiligheidsinformatie



WAARSCHUWING

Ernstig of dodelijk letsel door elektrische schok

Contact met onderdelen die onder stroom staan, kan ernstig of dodelijk letsel veroorzaken.

- 1 Gebruik uitsluitend de METTLER TOLEDO voedingskabel en netadapter die specifiek voor uw instrument zijn bedoeld.
- 2 Sluit de voedingskabel aan op een geaard stopcontact.
- 3 Houd alle elektrische kabels en aansluitingen uit de buurt van vloeistoffen en vocht.
- 4 Controleer de kabels en de stekker op beschadigingen, en vervang die als ze beschadigd zijn.



LET OP

Schade aan het instrument of storingen door het gebruik van ongeschikte onderdelen.

- Gebruik uitsluitend onderdelen van METTLER TOLEDO die zijn bedoeld voor gebruik met uw instrument.

Een overzicht van reserveonderdelen en accessoires vindt u in de referentiehandleiding.

3 Ontwerp en functionaliteit

3.1 Overzicht

Zie ook

- pagina 000

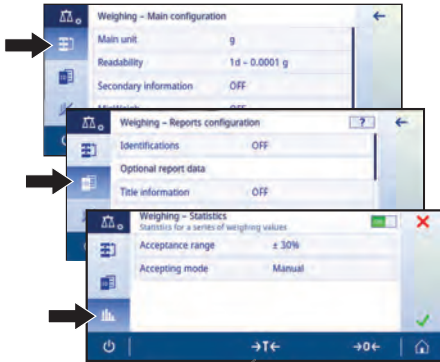
3.2 Gebruikersinterface

De gebruiker kan op het scherm informatie bekijken en commando's invoeren door op bepaalde plaatsen op het oppervlak te tikken. U kunt kiezen welke informatie op het scherm moet worden weergegeven, de balansinstellingen wijzigen en bepaalde handelingen op de balans uitvoeren.

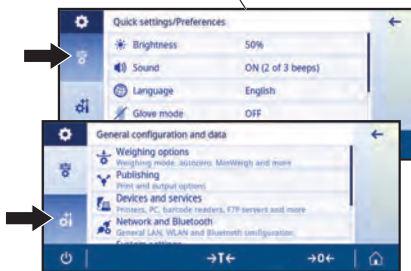
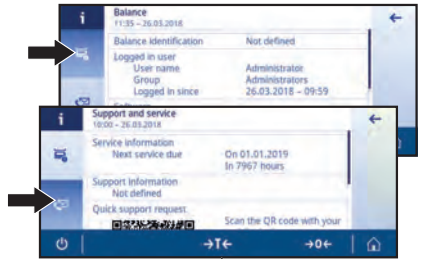
3.2.1 Hoofdstellingen en activiteiten in een oogopslag

Afhankelijk van de toepassing kunnen de selecteerbare opties en hun inhoud verschillen.

Hoofdfconfiguratie toepassing



Balansgegevens




Algemene instellingen



Activiteiten

3.2.2 Start scherm van de toepassing

Het start scherm van de toepassing verschijnt na het inschakelen van de balans. Het toont altijd de laatste toepassing die werd gebruikt voordat de balans werd uitgeschakeld. Het start scherm van de toepassing is het hoofdscherm van de balans. Van hieruit kan elke functie worden bereikt. U kunt naar het start scherm van de toepassing terugkeren door te drukken op de startknop  in de rechterbenedenhoek van het scherm.



Informatie en werkbalken

	Naam	Beschrijving
1	Weeginformatiebalk	Toont de inweeghulp en algemene balansgegevens.
2	Werktitelbalk	Toont informatie over de huidige activiteit.
3	Waardebalk	Toont informatie over het huidige weegproces.
4	Hoofdnavigatie	Werkgerelateerde functies.

Informatievelden

	Naam	Beschrijving
5	Inweeghulp	Een dynamische grafische indicator geeft aan hoeveel van het totale weegbereik wordt gebruikt.
6	Beknopte balansgegevens	Afleenauwkeurigheid en weegbereik van de balans.*
7	Weegwaardeveld	Toont de waarde van het huidige weegproces (modelspecifiek).
8	Begeleidend tekstveld	Toont instructies voor het huidige weegproces.

* Voor handelsdoeleinden goedgekeurde balansen: **Min** (minimaal weegbereik) en **e** (verificatieschaalinterval) worden in de linkerbovenhoek getoond.

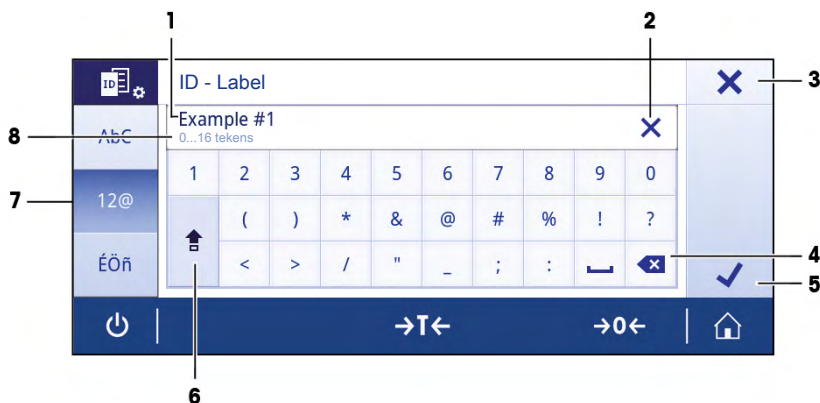
Actieknoppen

	Naam	Beschrijving
9	Configuratie hoofdactiviteit	Voor het configureren van de huidige toepassing, bv. Wegen .
10	Gedetailleerde balansgegevens	Toont gedetailleerde technische gegevens over de balans.
11	Weegeenheid	Toont de eenheid van het huidige weegproces (model- en landspecifiek).
12	Activiteiten	Opent het overzicht met activiteiten.
13	Afdrukken	Drukt resultaten en/of instellingen af (printer vereist).
14	Instellingen/voorkeuren	Configureert de balans en gebruikersinstellingen-/voorkeuren (onafhankelijk van de toepassing).
15	Statusinformatieveld	Toont informatie over de systeemstatus.

3.2.3 Tekens en getallen invoeren

Via het toetsenbord kunt u tekens zoals letters, cijfers en speciale tekens invoeren.

Als er een barcodescanner op uw balans is aangesloten en uw monster een barcode heeft, kunt u de barcode van het product scannen en hoeft u niet handmatig een beschrijving in te voeren (d.w.z. dat u de ID via een barcodescanner kunt uitlezen om ervoor te zorgen dat het monster duidelijk aan het bijbehorende product wordt toegewezen). Het is ook mogelijk om een USB-toetsenbord aan te sluiten om de gegevens in te voeren.



	Naam	Beschrijving
1	Invoerveld	Toont alle tekens die zijn ingevoerd.
2	Alles wissen	Verwijdert alle tekens die zijn ingevoerd.
3	Negeren	Gooit alle ingevoerde gegevens weg en sluit het dialoogvenster.
4	Wissen	Verwijdert het laatst ingevoerde teken.
5	Bevestigen	Bevestigt de ingevoerde gegevens.
6	Shift	Schakelt tussen hoofdletters en kleine letters.
7	Speciale tabs	Wijzigt de toetsenbordmodus zodat u letters, cijfers of speciale tekens kunt invoeren.
8	Toelichtingsveld	Extra informatie over de in te voeren waarde.

3.2.4 Lijsten en tabellen

Navigatie: ⚙️ > ⚙️ Algemene configuratie en gegevens

De basiselementen van een eenvoudige lijst omvatten een inhoudstitel en een lijst van subelementen. Door op een element te tikken, wordt er een lijst van subelementen of een invoerdialoogvenster geopend.



	Naam	Beschrijving
1	Lijsttitel	Titel van de huidige lijst.
2	Terugknop	Brengt u één stap terug.
3	Titel lijstelement	Titel van het lijstelement.
4	Toelichting lijstelement	Toont de subelementen.
5	Schuifpositie	Hiermee schuift u door de lijst.
6	Selectietabs	Tab van de selecteerbare subcategorieën.

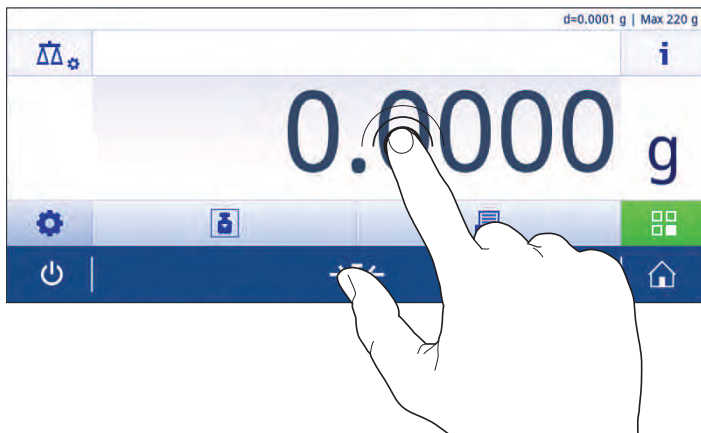
3.2.5 Navigatie touchscreen

Gebruik het scherm en de bedieningstoetsen onderaan het scherm om met de balans te communiceren.

Snelkoppelingen gebruiken

Voor een vereenvoudigde navigatie op het capacitieve TFT-kleurentouchscreen zijn er enkele snelkoppelingen waarmee u snel toegang krijgt tot de belangrijkste aspecten van de balans. Het weegwaardeveld op het startscherm van de toepassing werkt bijvoorbeeld als een snelkoppeling (zie onderstaand scherm), net als de weegheer naast het weegwaardeveld. Afhankelijk van de toepassing kunnen er andere snelkoppelingen beschikbaar zijn.

Elke instelling die rechtstreeks via een snelkoppeling kan worden gewijzigd, kan ook in de hoofdconfiguratie-instellingen van die toepassing worden gewijzigd.



4 Installatie en inbedrijfstelling

4.1 Locatie bepalen

Een balans is een gevoelig precisie-instrument. De plek waar de balans staat, is van grote invloed op de nauwkeurigheid van de weegresultaten.

Vereisten voor de locatie

Plaats de adapter op een stabiele tafel binnenshuis

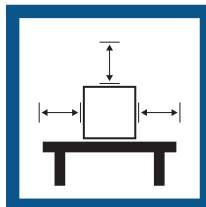
Zorg voor voldoende afstand

Zet het instrument waterpas

Zorg voor voldoende licht



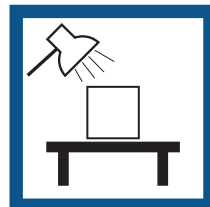
Vermijd direct zonlicht



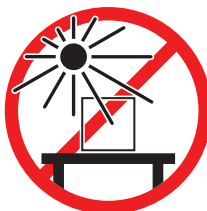
Vermijd trillingen



Vermijd sterke tocht



Vermijd temperatuurschommelingen



Voldoende vrije ruimte voor balansen: > 15 cm rondom het instrument
Houd rekening met de omgevingscondities. Zie "Technische gegevens".

4.2 Uitpakken

Open de verpakking van de balans. Controleer de balans op transportschade. Informeer onmiddellijk een vertegenwoordiger van METTLER TOLEDO in geval van klachten of ontbrekende accessoires.

Bewaar alle delen van de verpakking. Deze verpakking biedt de best mogelijke bescherming om de balans te vervoeren.

4.3 Levering

Componenten		0,1 mg	1 mg	10 mg	100 mg
Balans met windscherm	236 mm	✓	–	–	–
	168 mm	–	✓	–	–
Balans		–	–	✓	✓
Weegpan	∅ 90 mm	✓	–	–	–
	127×127 mm	–	✓	–	–
	170×200 mm	–	–	✓	–
	190×226 mm	–	–	–	✓
Windschermelement		✓	–	✓	–
Pansteun		✓	✓	✓	✓
Bodemplaat		✓	✓	–	–
ESD-plaat		–	–	✓	✓
Beschermkap		✓	✓	✓	✓
Universele netadapter		–	✓	✓	✓
Netadapter met landspecifieke voedingskabel		✓	–	–	–
Handleiding		✓	✓	✓	✓
Conformiteitsverklaring		✓	✓	✓	✓

4.4 De balans monteren





⚠️ VOORZICHTIG

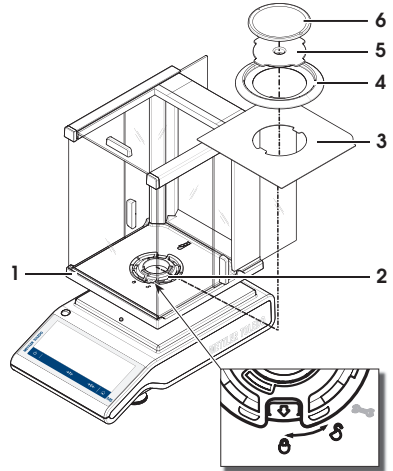
Letsel door scherpe voorwerpen of gebroken glas

- Instrumentonderdelen, zoals glas, kunnen breken en letsel veroorzaken.
- Ga altijd aandachtig en voorzichtig te werk.

Balansen met een afleesnauwkeurigheid van 0,1 mg met windscherm (236 mm)



Plaats de volgende onderdelen in de aangegeven volgorde op de balans:

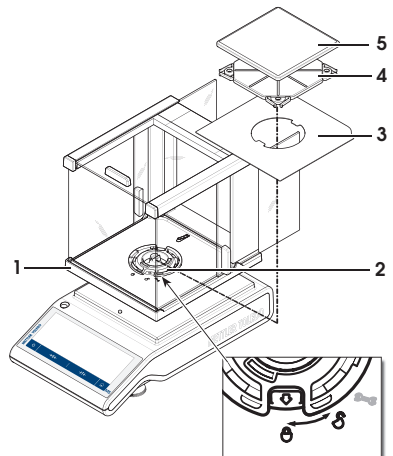
- Druk de glazen zijdeuren zo ver mogelijk naar achteren.
- 1 Houd het windscherm (1) met beide handen vast aan de stangen bovenop.
 - 2 Draai de windschermvergrendeling (2) naar de positie  (ontgrendelen).
 - 3 Plaats het windscherm op de balans.
 - 4 Draai de windschermvergrendeling naar de positie  (vergrendelen) en plaats de bodemplaat (3).
 - 5 Plaats het windschermelement (4) en de weegpan (6) met de pansteun (5).



Balansen met een afleesnauwkeurigheid van 1 mg met windscherm (168 mm)

Plaats de volgende onderdelen in de aangegeven volgorde op de balans:

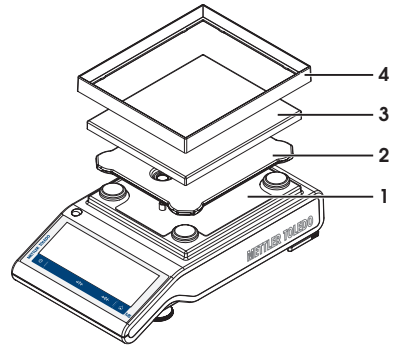
- Druk de glazen zijdeuren zo ver mogelijk naar achteren.
- 1 Houd het windscherm (1) met beide handen vast aan de stangen bovenop.
 - 2 Draai de windschermvergrendeling (2) naar de positie  (ontgrendelen).
 - 3 Plaats het windscherm op de balans.
 - 4 Draai de windschermvergrendeling naar de positie  (vergrendelen) en plaats de bodemplaat (3).
 - 5 Plaats de weegpan (5) met de pansteun (4).



Balansen met een afleesnauwkeurigheid van 10 mg

Plaats de volgende onderdelen in de aangegeven volgorde op de balans:

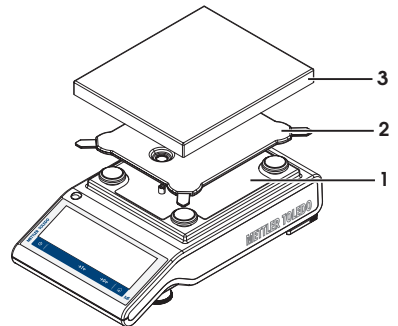
- ESD-plaat (1)
- Pansteun (2)
- Weegpan (3)
- Windschermelement (4)



Balansen met een afleesnauwkeurigheid van 100 mg

Plaats de volgende onderdelen in de aangegeven volgorde op de balans:

- ESD-plaat (1)
- Pansteun (2)
- Weegpan (3)



4.5 Inbedrijfstelling

4.5.1 De balans aansluiten



⚠ WAARSCHUWING

Ernstig of dodelijk letsel door elektrische schok

Contact met onderdelen die onder stroom staan, kan ernstig of dodelijk letsel veroorzaken.

- 1 Gebruik uitsluitend de METTLER TOLEDO voedingskabel en netadapter die specifiek voor uw instrument zijn bedoeld.
- 2 Sluit de voedingskabel aan op een geaard stopcontact.
- 3 Houd alle elektrische kabels en aansluitingen uit de buurt van vloeistoffen en vocht.
- 4 Controleer de kabels en de stekker op beschadigingen, en vervang die als ze beschadigd zijn.



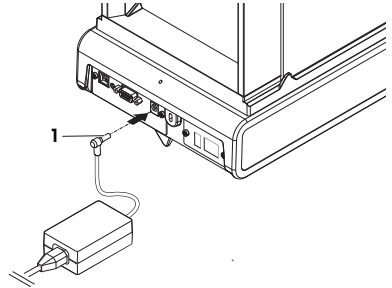
LET OP

Schade aan de netadapter door oververhitting

Als de netadapter wordt afgedekt of in een container wordt geplaatst, wordt hij onvoldoende gecoeld en raakt hij oververhit.

- 1 Dek de netadapter niet af.
- 2 Plaats de netadapter niet in een container.

- 1 Zorg ervoor dat de aangesloten kabels niet beschadigd kunnen raken en de bediening van het instrument niet hinderen.
 - 2 Steek de stekker van de netadapter (1) in de voedingsingang van het instrument.
 - 3 Zet de stekker vast door de kartelmoer stevig aan te draaien.
 - 4 Steek de stekker van de voedingskabel in een geaard en goed toegankelijk stopcontact.
- ⇒ De balans is klaar voor gebruik.




Opmerking

Sluit de netadapter altijd eerst aan op de balans voordat u de voeding aansluit.

Sluit het instrument niet aan op een stopcontact dat wordt bediend met een schakelaar. Na inschakeling van het instrument moet het opwarmen voordat het nauwkeurige resultaten kan weergeven.

4.5.2 De balans inschakelen

Voordat u de balans gebruikt, moet die worden opgewarmd om nauwkeurige weegresultaten te verkrijgen. Om de bedrijfstemperatuur te bereiken, moet de balans minimaal 30 minuten op de voedingsbron zijn aangesloten (60 minuten voor 0,1 mg-modellen).

- De balans is aangesloten op de voedingsbron.
- De balans is opgewarmd.
- Druk op .
- ⇒ Nadat het beginscherm is verdwenen, verschijnt het startscherm van de toepassing.

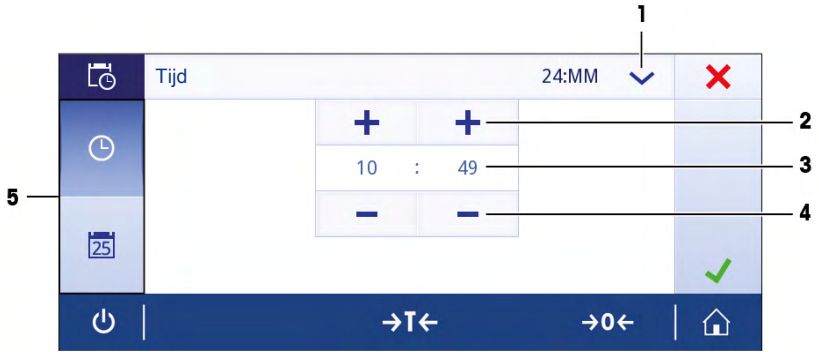
Wanneer de balans voor de eerste keer wordt ingeschakeld, verschijnt het startscherm van de toepassing **Wegen**. Als de balans opnieuw wordt ingeschakeld, start de balans altijd op met het scherm van de toepassing die werd gebruikt voordat de balans werd uitgeschakeld.

4.5.3 Datum en tijd wijzigen

Navigatie:  >  **Algemene configuratie en gegevens > Systeeminstellingen > Datum en tijd**

In dit dialoogvenster (kiezerweergave) kan de gebruiker de datum en tijd instellen.

Tik op voor **Tijd** en op voor **Datum**. U kunt het formaat selecteren door te tikken op .



	Naam	Beschrijving
1	Datum- en tijdsindeling wijzigen	U kunt een keuze maken uit diverse datum- en tijdsindelingen.
2	Kiesknop	Verhoogt de waarde.
3	Kiesveld	Toont de gedefinieerde tijd/datum.
4	Kiesknop	Verlaagt de waarde.
5	Selectietabs	Tabs van de selecteerbare subcategorieën.

4.5.4 Balans waterpas zetten

Een perfect horizontale en stabiele plaatsing zijn essentieel voor herhaalbare en nauwkeurige weegresultaten.

De balans kan waterpas worden gezet met behulp van de waterpashulp en/of de waterpas boven op de balans. Er zijn twee regelbare stelvoetjes waarmee kleine oneffenheden in het oppervlak van de weegtafel kunnen worden gecompenseerd.

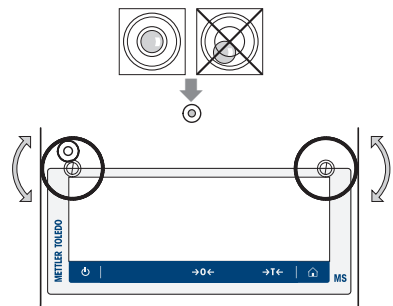
De balans moet altijd opnieuw waterpas worden gezet en worden gekalibreerd wanneer deze naar een nieuwe locatie verhuist.

4.5.4.1 Balans waterpas zetten met de waterpas

Alle balansen zijn voorzien van een waterpas met luchtbel die kan worden gebruikt om de balans handmatig waterpas te zetten.

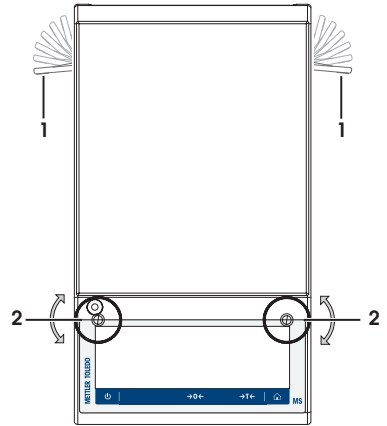
Balansen met een afleesnauwkeurigheid van 0,1 mg en 1 mg waterpas zetten

- 1 Plaats de balans op de gewenste locatie.
- 2 Lijn de balans horizontaal uit.
- 3 Draai de twee voorste stelvoetjes van de behuizing totdat de luchtbel zich in het midden van het peilglas bevindt.



Balansen met een afleesnauwkeurigheid van 10 mg en 100 mg waterpas zetten

- 1 Verwijder de klemmen (1) voor de veiligheidsvoetjes door ze naar buiten te draaien.
- 2 Draai de klemmen (1) zo ver mogelijk naar buiten (ca. 90°), zodat de veiligheidsvoetjes vrij kunnen bewegen.
- 3 Zet de balans nu waterpas door beide stelschroeven (2) te draaien totdat de bel zich in de binnenring van de waterpasindicator bevindt (zie bovenstaande procedure).
- 4 Borg de veiligheidsvoetjes door de klemmen (1) naar binnen te draaien.



Voorbeeld

Luchtbel op 12 uur: draai beide voetjes rechtsom.



Luchtbel op 3 uur: draai linkervoetje rechtsom en rechtervoetje linksom.




Luchtbel op 6 uur: draai beide voetjes linksom.



Luchtbel op 9 uur: draai linkervoetje linksom en rechtervoetje rechtsom.



4.5.4.2 Balans waterpas zetten met de waterpashulp

Wanneer de balans op de nieuwe locatie wordt ingeschakeld, verschijnt het symbool  **Instrument staat niet waterpas** in het statusinformatieveld links op het scherm.

- 1 Tik op .
⇒ Het scherm **Meldingen** verschijnt.
- 2 Selecteer **Instrument staat niet waterpas**.
⇒ De functie **Waterpashulp** verschijnt.

De functie **Waterpashulp** geeft de gebruiker stapsgewijze instructies om de balans waterpas te zetten.



Nadat de instructies zijn opgevolgd, toont de waterpashulp de volgende stappen. Volg de stappen totdat de balans waterpas staat.

📄 **Opmerking**

Gebruik de luchtbel in de elektronische waterpas altijd als referentie. Als de luchtbel in het midden staat, maar het symbool 🌐 **Instrument staat niet waterpas** nog steeds op het scherm verschijnt, adviseren we u om het midden van de waterpas te kalibreren. Zie .

4.5.5 De balans kalibreren

Om nauwkeurige weegresultaten te verkrijgen, moet de balans worden gekalibreerd in verband met de zwaarte-krachtversnelling op de huidige locatie. Ook de omgevingscondities spelen hierbij een rol. Nadat de bedrijfstemperatuur is bereikt, moet de balans in de volgende gevallen worden gekalibreerd:

- voordat de balans voor het eerst wordt gebruikt;
- wanneer de balans werd losgekoppeld van de voedingsbron of bij een stroomstoring;
- Na aanzienlijke veranderingen in de omgeving (bv. temperatuur, luchtvochtigheid, tocht of trillingen).
- met regelmatige intervallen tijdens gebruik.



Raadpleeg de referentiehandleiding (RM) voor meer informatie.

► www.mt.com/ms-ts-RM

4.6 Een eenvoudige weging uitvoeren

Navigatie: 🏠 > 📁 **Activiteiten - wegen en andere toepassingen** > 🛖 **Wegen**

Deze sectie beschrijft hoe u een eenvoudige weging uitvoert. Daarnaast worden het basisconcept van de navigatie en de basisfuncties van de balans toegelicht.

Wanneer u de balans voor de eerste keer inschakelt, verschijnt automatisch het startscherm van de toepassing **Wegen**. Als de balans eerder al is gebruikt, verschijnt de laatste toepassing die werd gebruikt voordat de balans werd uitgeschakeld. Als er een andere toepassing actief is, moet u naar **Wegen** gaan.

- 1 Druk op →0← om de balans op nul te stellen.
 - ⇒ Het startscherm van de toepassing verschijnt.
- 2 Plaats een monster op de weegpan.
 - ⇒ Het instabiliteitssymbool ○ verschijnt en de waarde in het weegwaardeveld wordt **lichtblauw**.
- 3 Wacht totdat het instabiliteitssymbool ○ is verdwenen en de waarde in het weegwaardeveld weer **donkerblauw** is.
 - ⇒ Het weegproces is voltooid.
 - ⇒ De resultaten worden weergegeven.

Nulstelling

Gebruik de nulsteltoets →**0**← voordat u met wegen begint.

- 1 Maak de balans leeg.
 - 2 Druk op →**0**← om de balans op nul te stellen.
- ⇒ Alle gewichtswaarden worden gemeten ten opzichte van dit nulpunt.

Tarreren



Wanneer u met een weegcontainer werkt, moet u de balans altijd eerst tarreren.

- 1 Plaats een container op de weegpan.
⇒ Het gewicht wordt weergegeven.
- 2 Druk op →**T**← om de balans te tarreren.
⇒ **0,000 g** en **Net** worden op het display weergegeven. **Net** geeft aan dat alle weergegeven gewichtswaarden nettowaarden zijn.

Wegen

- Plaats het monster in de container.
⇒ De resultaten worden weergegeven.
- Wanneer de container van de balans wordt verwijderd, wordt het tarragewicht weergegeven als een negatieve waarde.
- Het tarragewicht blijft opgeslagen totdat de toets →**T**← opnieuw wordt ingedrukt of de balans wordt uitgeschakeld.

Uitschakelen

- 1 Houd  ingedrukt totdat het dialoogvenster **Uitschakelen** verschijnt.
 - 2 Tik op  om te bevestigen.
⇒ De balans schakelt uit en gaat in de stand-bymodus.
- Als de balans vanuit de stand-bymodus wordt ingeschakeld, heeft de balans geen opwarmtijd nodig. De balans is onmiddellijk klaar om te wegen.
 - Wanneer de balans handmatig werd uitgeschakeld, is ook het display uit.
Als u de balans volledig wilt uitschakelen, moet u hem loskoppelen van de voedingsbron.



Raadpleeg de referentiehandleiding (RM) voor meer informatie.

► www.mt.com/ms-ts-RM

4.7 Transport, verpakking en opslag




VOORZICHTIG

Letsel door scherpe voorwerpen of gebroken glas

Instrumentonderdelen, zoals glas, kunnen breken en letsel veroorzaken.

- Ga altijd aandachtig en voorzichtig te werk.

- 1 Houd de toets  ingedrukt.
- 2 Koppel de balans los van de netadapter.
- 3 Koppel alle interfacekabels los.

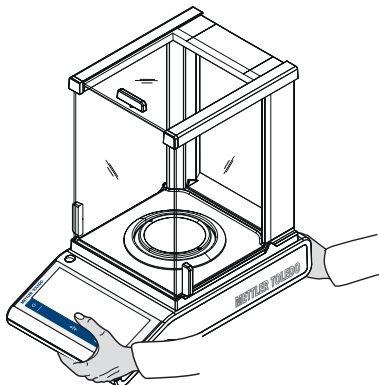
4.7.1 Verplaatsing over korte afstanden

Volg de onderstaande instructies om de balans over een korte afstand naar een nieuwe locatie te verplaatsen.

- 1 Hou de balans met beide handen vast zoals afgebeeld.
- 2 Til de balans voorzichtig op en draag hem in horizontale positie naar de nieuwe locatie.

Om de balans in bedrijf te stellen, gaat u als volgt te werk:

- 1 Sluit alle kabels in omgekeerde volgorde weer aan.
- 2 Zet de balans waterpas.
- 3 Voer een interne kalibratie uit.



4.7.2 Verplaatsing over lange afstanden

Gebruik altijd de originele verpakking als u de balans over grote afstanden wilt verplaatsen.

4.7.3 Verpakking en opslag

Verpakking

Bewaar alle onderdelen van de verpakking op een veilige plaats. De elementen van de originele verpakking zijn speciaal ontwikkeld voor de balans en de bijbehorende onderdelen om een maximale bescherming tijdens transport of opslag te bieden.

Opslag

Sla de balans op onder de volgende omstandigheden:

- binnen en in de originele verpakking.
- In overeenstemming met de omgevingscondities; zie "Technische gegevens".
- Bij opslag langer dan zes maanden kan de oplaadbare batterij leeg zijn (datum en tijd gaan verloren).

5 Onderhoud

Om de functionaliteit van de balans en de nauwkeurigheid van de weegresultaten te garanderen, moet de gebruiker een aantal onderhoudstaken uitvoeren.



Raadpleeg de referentiehandleiding (RM) voor meer informatie.

► www.mt.com/ms-ts-RM

5.1 Onderhoudstaken

Onderhoudstaak	Aanbevolen interval	Opmerkingen
Een interne kalibratie uitvoeren	<ul style="list-style-type: none">• Dagelijks• Na reiniging• Na waterpas zetten• Na wijzigen van de locatie	zie "Activiteiten – kalibratie en tests"

Onderhoudstaak	Aanbevolen interval	Opmerkingen
Routinetests uitvoeren (excentriciteitstest, reproduceerbaarheidstest, gevoeligheidstest). METTLER TOLEDO adviseert om minimaal een gevoeligheidstest uit te voeren.	<ul style="list-style-type: none"> • Na reiniging • Na montage van de balans • Afhankelijk van de interne voorschriften (SOP) 	zie "Activiteiten – kalibratie en tests" in de Referentiehandleiding
Reiniging	<ul style="list-style-type: none"> • Na elk gebruik • Na wijzigen van de stof • Afhankelijk van de verontreinigingsgraad • Afhankelijk van de interne voorschriften (SOP) 	zie "Reiniging"

Zie ook

Reiniging ► pagina 19

5.2 Reiniging

5.2.1 Het glazen windscherm reinigen (0,1 mg- en 1 mg-modellen)



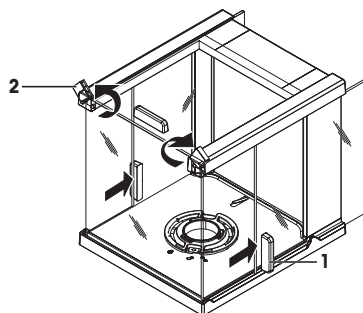
⚠ VOORZICHTIG

Letsel door scherpe voorwerpen of gebroken glas

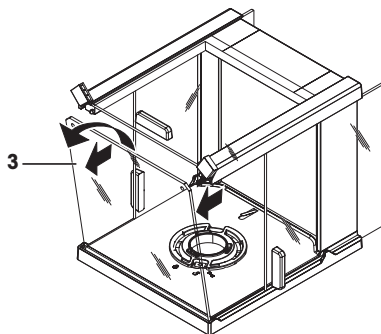
Instrumentonderdelen, zoals glas, kunnen breken en letsel veroorzaken.

- Ga altijd aandachtig en voorzichtig te werk.

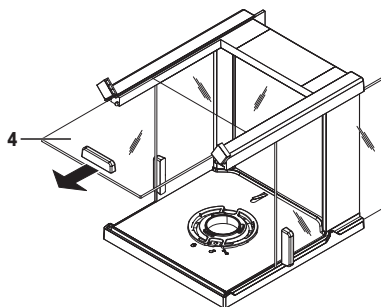
- 1 Verwijder de weegpan, het windschermelement en de pansteun.
- 2 Verwijder de bodemplaat.
- 3 Ontgrendel het windscherm, til het van de balans en plaats het op een schoon oppervlak.
- 4 Druk de glasdeuren (1) naar achteren.
- 5 Draai de twee borgkappen (2) aan de voorzijde zo ver mogelijk naar buiten.



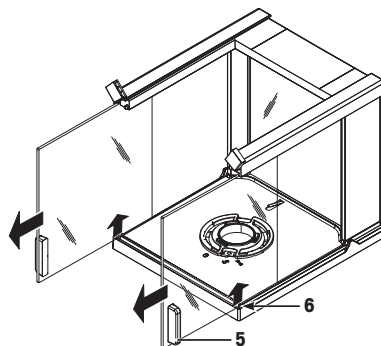
- 6 Kantel het voorste glaspaneel (3) naar voren.
- 7 Verwijder het voorste glaspaneel.



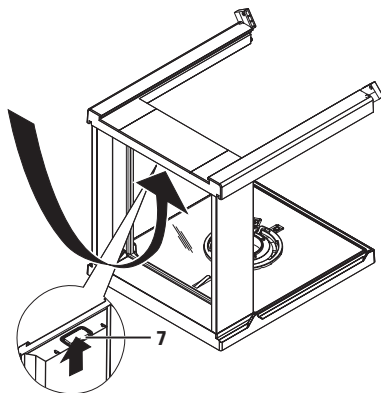
- 8 Duw de bovenste glasdeur (4) vanaf de voorzijde naar buiten.



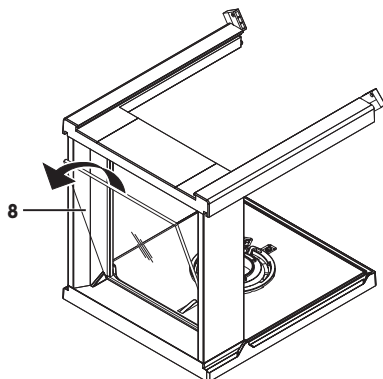
- 9 Til de glasdeuren aan de zijkant (5) en (6) omhoog en trek ze vanaf de voorzijde naar buiten.




10 Druk op de vergrendelknop (7) om het achterste glaspaneel te ontgrendelen.



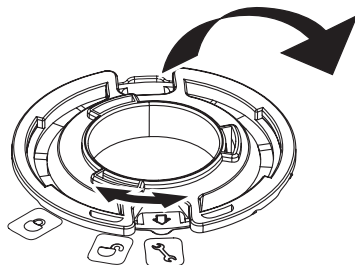
11 Verwijder het achterste glaspaneel (8).



12 Draai de windschermvergrendeling naar de positie  (Onderhoud).

13 Verwijder de windschermvergrendeling.

Plaats na het reinigen alle componenten in omgekeerde volgorde terug. Zie "De balans monteren" voor informatie over het monteren van de balans.



5.2.2 De balans reinigen



WAARSCHUWING

Ernstig of dodelijk letsel door elektrische schok

Contact met onderdelen die onder stroom staan, kan ernstig of dodelijk letsel veroorzaken.

- 1 Koppel het instrument los van de voedingsbron voordat u reinigings- en onderhoudswerkzaamheden uitvoert.
- 2 Voorkom dat er vloeistof in het instrument, de terminal of de netadapter binnendringt.



LET OP

Schade door onjuiste reiniging

Onjuiste reiniging kan schade veroorzaken aan de loadcel of andere essentiële onderdelen.

- 1 Gebruik uitsluitend de reinigingsmiddelen die zijn gespecificeerd in de "referentiehandleiding" of de "reinigingsgids".
- 2 Spuit of giet geen vloeistoffen op het instrument. Gebruik altijd een bevochtigde pluisvrije doek of een tissue.
- 3 Neem het instrument altijd van binnen naar buiten af.

Reinigen rondom de balans

- Verwijder vuil of stof rondom de balans en voorkom verdere verontreiniging.

De verwijderbare onderdelen reinigen

- Reinig de verwijderde onderdelen met een vochtige doek of een tissue met een mild reinigingsmiddel.

De balans reinigen


- 1 Koppel de balans los van de netadapter.
- 2 Gebruik een pluisvrije doek die is bevochtigd met een mild reinigingsmiddel om het oppervlak van de balans te reinigen.
- 3 Verwijder eventueel aanwezig poeder of stof eerst met een tissue.
- 4 Verwijder kleverige stoffen met een vochtige, pluisvrije doek en een mild oplosmiddel.




Opmerking

Uitgebreide informatie over het voorkomen van vervuiling van de balans vindt u in de Mettler-Toledo GmbH "SOP voor het reinigen van een balans".

5.2.3 Ingebruikname na reiniging

- 1 Monteer de balans opnieuw.
 - 2 Controleer de werking van het windscherm, waar van toepassing.
 - 3 Druk op  om de balans in te schakelen.
 - 4 Laat de balans op temperatuur komen. Laat de apparatuur 1 uur op kamertemperatuur komen voordat u met de tests begint.
 - 5 Zorg ervoor dat de balans waterpas staat.
 - 6 Voer een kalibratie uit (intern of extern).
 - 7 Voer een routine-test uit volgens de interne voorschriften van uw organisatie. METTLER TOLEDO adviseert om na het reinigen van de balans een reproduceerbaarheidstest uit te voeren.
 - 8 Druk op **→0/T←** om de balans op nul te stellen.
- ⇒ De balans is in bedrijf gesteld en is klaar voor gebruik.

Zie ook

-  Balans waterpas zetten ► pagina 14

6 Problemen oplossen



Raadpleeg de referentiehandleiding (RM) voor een uitgebreide beschrijving van de oorzaken van fouten en corrigerende maatregelen. Hieronder vindt u een overzicht van de meest voorkomende fouten tijdens het installeren van de balans.

Mogelijke fouten, hun oorzaken en corrigerende maatregelen worden in het volgende hoofdstuk beschreven. Neem contact op met METTLER TOLEDO als fouten niet kunnen worden gecorrigeerd op basis van onderstaande instructies.

6.1 Foutmeldingen

Foutmelding	Mogelijke oorzaak	Diagnose	Oplossing
NIET STABIEL	Trillingen op de werkplek.	Plaats een beker met leidingwater op de weegtafel. Trillingen veroorzaken rimpelingen op het wateroppervlak.	<ul style="list-style-type: none"> Bescherm de weeglocatie tegen trillingen (trillingsdemper enz.). Stel de weegparameters grover in (Omgeving wijzigen van Stabiel in Standaard of zelfs Onstabiel). Zoek een andere weeglocatie (in overleg met klant).
	Tocht wegens een niet goed geplaatst windscherm en/of een open raam.	Zorg ervoor dat het windscherm of raam gesloten is.	<ul style="list-style-type: none"> Sluit het windscherm of raam. Stel de weegparameters grover in (Omgeving wijzigen van Stabiel in Standaard of zelfs Onstabiel).
	De locatie is niet geschikt om te wegen.	–	Controleer de locatievereisten en neem die in acht; zie "Locatie selecteren".
	De weegpan maakt contact met iets.	Controleer op onderdelen of vuiltjes die contact maken.	Verwijder onderdelen die contact maken of reinig de balans.
Kalibratie afgebroken Gewicht buiten bereik.	Verkeerd kalibratiegewicht.	Controleer het gewicht.	Plaats het juiste gewicht op de weegpan.
Er is een probleem opgetreden tijdens het starten van de weegschaal. Sommige gegevens konden niet goed uit het geheugen worden ingelezen. Ga verder en controleer de datum- en tijdstellingen. Neem contact op met uw MT-supportmedewerker als het probleem zich blijft voordoen.	Sommige gegevens konden niet goed uit het geheugen worden ingelezen.	Controleer de instellingen voor datum en tijd.	Neem contact op met uw METTLER TOLEDO-supportmedewerker als het probleem zich blijft voordoen.

Foutmelding	Mogelijke oorzaak	Diagnose	Oplossing
Gew. buiten initiële nulbereik	Verkeerde weegpan. Pan ontbreekt. Pan is niet leeg.	Controleer weegpan.	Plaats de juiste weegpan of maak de weegpan leeg.
Batterijback-up verloren.	De reservebatterij is leeg. Deze batterij zorgt ervoor dat de datum en tijd blijven opgeslagen wanneer de balans wordt losgekoppeld van het lichtnet.	Sluit de balans op de netvoeding aan om de batterij te laden (volledige capaciteit na 2 dagen laden).	Neem contact op met uw METTLER TOLEDO-supportmedewerker als de batterij niet kan worden geladen.





6.2 Foutsymptomen

Foutsymptoom	Mogelijke oorzaak	Diagnose	Oplossing
Display is donker	Instrument is uitgeschakeld.	–	Schakel het instrument in.
	Stekker niet aangesloten.	Controleer	Sluit de voedingskabel aan op de voeding.
	Voeding niet aangesloten op de balans.	Controleer	Sluit voeding aan.
	Voeding is defect.	Controleer/test	Vervang de voeding.
	Verkeerde voeding.	Controleer of de invoergegevens op het typeplaatje overeenkomen met de voedingswaarden.	Gebruik de juiste voeding.
	De balans moet opnieuw worden gestart.	–	Start de balans opnieuw.
	Aansluitbus op balans is gecorrodeerd of defect.	Controleer	Neem contact op met uw METTLER TOLEDO-supportmedewerker.
	Display is defect.	Vervang het display.	Neem contact op met uw METTLER TOLEDO-supportmedewerker.
De waarde verschuift naar plus of min	Kamer, omgeving niet geschikt.	–	Aanbevelingen voor het milieu <ul style="list-style-type: none"> • Raamloze, niet-geklimateerde ruimte, bv. kelder. • Slechts één persoon in de weegkamer. • Schuifdeuren. Standaarddeuren veroorzaken drukveranderingen. • Geen tocht in de weegkamer (controleer met hangende draden). • Geen airconditioning (temperatuur schommelt, tocht).

Foutsymptoom	Mogelijke oorzaak	Diagnose	Oplossing
			<ul style="list-style-type: none"> • Acclimatiseer de balans, voer dummy metingen uit. • Instrument ononderbroken aangesloten op de voeding (24 uur per dag).
	Direct zonlicht of andere warmtebron.	Is er enige zonwering (jaloezieën, gordijnen enz.) aanwezig?	Selecteer de locatie op basis van "Locatie selecteren" (verantwoordelijkheid van de klant).
	Weegmonster absorbeert vocht of verdampt vocht.	<ul style="list-style-type: none"> • Is het weegresultaat met een testgewicht stabiel? • Gevoelige weegmonsters zoals papier, karton, hout, kunststof, rubber, vloeistoffen. 	<ul style="list-style-type: none"> • Gebruik hulpmiddelen. • Dek het weegmonster af.
	Weegmonster is elektrostatisch geladen.	<ul style="list-style-type: none"> • Is het weegresultaat met een testgewicht stabiel? • Gevoelige weegmonsters zoals kunststof, poeder, isolatiematerialen. 	<ul style="list-style-type: none"> • Verhoog luchtvochtigheid in weegkamer (45% - 50%). • Gebruik een ionisator.
	Weegmonster is warmer of kouder dan de lucht in de weegkamer.	Wegen met testgewicht heeft dit effect niet.	Laat weegmonster op kamertemperatuur komen alvorens te wegen.
	Instrument heeft thermisch evenwicht nog niet bereikt.	<ul style="list-style-type: none"> • Was er een stroomuitval? • Werd de voeding losgekoppeld? 	<ul style="list-style-type: none"> • Acclimatiseer het instrument gedurende minstens 1 uur. Verleng deze periode naargelang de klimaatomstandigheden. • Instrument ingeschakeld gedurende minstens 1 uur; zie "Algemene gegevens".
Display geeft overbelasting of onderbelasting aan	Het gewicht op de weegpan overschrijdt het weegbereik van het instrument.	Controleer het gewicht.	Verlaag het gewicht op de weegpan.
	Verkeerde weegpan.	Kantel de weegpan iets of druk licht op de weegpan. Het gewichtsdisplay verschijnt.	Gebruik de juiste weegpan.
	Geen weegpan.	–	Plaats weegpan.
	Onjuist nulpunt bij inschakeling.	–	<ul style="list-style-type: none"> • Schakel balans uit. • Koppel voedingskabel los en sluit hem weer aan.

6.3 Statusmeldingen/Statuspictogrammen

Statusmeldingen worden weergegeven in de vorm van kleine pictogrammen. De statuspictogrammen geven het volgende aan:

Pictogram	Statusbeschrijving	Diagnose	Oplossing
	Automatische FACT -kalibratie is momenteel niet mogelijk.	Instrument is bezig.	<ul style="list-style-type: none"> Maak de balans leeg. Druk gedurende 2 minuten geen enkele toets in. Het display stabiliseert.
	Onderhoud nodig.	–	Neem contact op met uw METTLER TOLEDO-supportmedewerker.
	De ingebouwde niveausensor heeft gedetecteerd dat het instrument niet waterpas staat.	Instrument staat niet waterpas.	Zet het instrument onmiddellijk waterpas.
	Extern invoerapparaat aangesloten.	Er is een toetsenbord of barcodelezer op de balans aangesloten, maar de balans herkent het apparaattype niet.	<p>Tik op het pictogram in het statusveld.</p> <ul style="list-style-type: none"> Geef de bijbehorende workflow weer. Verbind extern apparaat en selecteer het apparaattype in Apparaten en services.

6.4 Ingebruikname na het corrigeren van een fout


Voer na het corrigeren van een fout de volgende stappen uit om de balans in bedrijf te stellen:

- Zorg ervoor dat de balans weer volledig gemonteerd en gereinigd is.
- Sluit de balans weer aan op de netadapter.

7 Technische gegevens

7.1 Algemene gegevens


Standaardvoeding

Netadapter:	Ingang: 100–240 V AC \pm 10%, 50–60 Hz, 0,5 A, 24–34 VA Uitgang: 12 V DC, 1,0 A, LPS (Limited Power Source)
Polariteit:	
Stroomverbruik balans:	12 V DC, 0,6 A
Gemiddeld zeeniveau:	Kan worden gebruikt tot een hoogte van 2.000 m boven gemiddeld zeeniveau Als de balans boven 2.000 m gemiddeld zeeniveau wordt gebruikt, moet de optionele voeding worden gebruikt.

Voeding voor 0,1 mg-modellen

Voor 0,1 mg-modellen wordt de optionele voeding gebruikt als standaard voeding.

Optionele voeding

Netadapter:	Ingang: 100–240 V AC \pm 10%, 50–60 Hz, 0,8 A, 60–80 VA Uitgang: 12 V DC, 2,5 A, LPS (Limited Power Source)
Kabel voor netadapter:	3-draads, met landspecifieke stekker
Polariteit:	
Gemiddeld zeeniveau:	Kan worden gebruikt tot een hoogte van 4.000 m boven gemiddeld zeeniveau

Bescherming en normen

Overspanningscategorie:	II
Verontreinigingsgraad:	2
Bescherming:	Beschermd tegen stof en water
Normen voor veiligheid en EMC:	Zie Conformiteitsverklaring
Toepassingsbereik:	Uitsluitend binnenshuis in een droge omgeving gebruiken

Omgevingscondities

Hoogte boven gemiddeld zeeniveau:	Tot 2.000 m (standaard voeding) Tot 4.000 m (optionele voeding)
Omgevingstemperatuur:	Bedrijfsconditie voor normale laboratoriumtoepassing: +10 tot 30 °C (werking gegarandeerd tussen +5 en 40 °C)
Relatieve luchtvochtigheid:	Max. 80% bij 31 °C, lineair afnemend tot 50% bij 40 °C, niet-condenserend
Opwarmtijd:	Minimaal 30 minuten (60 minuten voor 0,1 mg-modellen) nadat de balans is aangesloten op de voedingsbron. Bij inschakeling vanuit stand-by is het instrument direct klaar voor gebruik.

Materialen

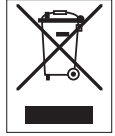
Behuizing:	Gegoten aluminium
Weegpan:	Roestvrij staal X2CrNiMo 17-12-2 (1.4404) Ruwheid Ra < 0,8 μ m
Windschermelement:	0,1 mg-modellen: Roestvrij staal X2CrNiMo 17-12-2 (1.4404) 10 mg-modellen: PBT
Windscherm:	PBT, glas
Beschermkap:	PET

Oppervlak TFT-touchscreen:

Glas

8 Afvoeren

Overeenkomstig de Europese richtlijn 2012/19/EU betreffende afgedankte elektrische en elektronische apparatuur (AEEA) mag dit apparaat niet worden afgevoerd als huishoudelijk afval. Dit geldt ook voor landen buiten de EU, op basis van de daar geldende specifieke vereisten.



Voer dit product overeenkomstig de plaatselijke voorschriften af naar het verzamelpunt dat is aangewezen voor elektrische en elektronische apparatuur. In geval van vragen kunt u contact opnemen met de verantwoordelijke autoriteiten of de leverancier waar u dit apparaat hebt gekocht. Wanneer dit apparaat wordt overgedragen aan derden moet de inhoud van deze bepaling eveneens worden doorgegeven.

Índice remissivo

1	Introdução	3
1.1	Outros documentos e informações	3
1.2	Informações de conformidade	3
2	Informações de segurança	3
2.1	Definições de sinalização de advertência e símbolos de advertência.....	3
2.2	Notas de segurança específicas do produto	4
3	Design e Função	4
3.1	Visão geral.....	4
3.2	interface do usuário	5
3.2.1	Configurações e atividades principais à primeira vista	5
3.2.2	Tela inicial da aplicação	6
3.2.3	Inserindo caracteres e números	7
3.2.4	Listas e tabelas	8
3.2.5	Navegação na tela sensível ao toque	8
4	Instalação e Colocação em Operação	9
4.1	Selecionando o local	9
4.2	Desembalagem	10
4.3	Escopo da entrega	10
4.4	Montagem da balança	11
4.5	Colocando em operação.....	12
4.5.1	Conectar a balança	12
4.5.2	Ligar a balança.....	13
4.5.3	Alterando a data e hora.....	13
4.5.4	Nivelando a balança	14
4.5.4.1	Nivelando a balança com o indicador de nível	14
4.5.4.2	Nivelando a balança com o assistente de nivelamento	15
4.5.5	Ajustando a balança.....	16
4.6	Realizando uma pesagem simples	16
4.7	Transporte, embalagem e armazenamento	17
4.7.1	Transporte por distâncias curtas	18
4.7.2	Transporte por distâncias longas	18
4.7.3	Embalagem e armazenamento	18
5	Manutenção	18
5.1	Tarefas de manutenção	18
5.2	Limpeza	19
5.2.1	Limpeza do protetor de ventos de vidro (modelos de 0,1 mg e 1 mg) ..	19
5.2.2	Limpendo a balança	21
5.2.3	Colocação em operação após limpeza	22
6	Resolução de problemas	23
6.1	Mensagens de erro	23
6.2	Sintomas do erro	24
6.3	Mensagens de status/Ícones de status.....	26
6.4	Colocar em operação após corrigir um erro	26
7	Dados Técnicos	27
7.1	Dados gerais.....	27
8	Descarte	29

1 Introdução

EULA

O software deste produto está licenciado sob o Contrato de Licença de Usuário Final (EULA) para software da METTLER TOLEDO.

► www.mt.com/EULA

Ao usar este produto, você concorda com os termos do EULA.

1.1 Outros documentos e informações

Este documento está disponível on-line em outros idiomas.

► www.mt.com/MS-TS-analytical-balance

► www.mt.com/MS-precision

Busca para downloads de softwares

► www.mt.com/labweighing-software-download

Pesquisar documentos

► www.mt.com/library

Em caso de dúvidas, entre em contato com o seu revendedor autorizado ou representante da METTLER TOLEDO.

► www.mt.com/contact

1.2 Informações de conformidade

União Europeia

O instrumento cumpre com as diretrizes e os padrões listados na Declaração de Conformidade da UE.

Estados Unidos da América

A Declaração de Conformidade do Fornecedor FCC está disponível on-line.

► <http://www.mt.com/ComplianceSearch>

2 Informações de segurança

Dois documentos denominados "Manual do Usuário" e "Manual de Referência" estão disponíveis para este instrumento.

- O Manual do Usuário é impresso e entregue com o instrumento.
- O Manual de Referência eletrônico contém uma descrição completa do instrumento e de seu uso.
- Guarde ambos os documentos para futuras consultas.
- Inclua ambos os documentos se transferir o instrumento para outras pessoas.

Use o instrumento somente conforme o Manual do Usuário e o Manual de Referência. Se você não usar o instrumento conforme esses documentos ou se o instrumento for modificado, a segurança do instrumento poderá ser prejudicada e a Mettler-Toledo GmbH não assumirá nenhuma responsabilidade.

2.1 Definições de sinalização de advertência e símbolos de advertência

As observações de segurança contêm informações importantes sobre questões de segurança. Ignorar as observações de segurança poderá resultar em lesões pessoais, danos ao instrumento, mau funcionamento e resultados falsos. As observações de segurança são marcadas com as palavras de sinalização e os símbolos de advertência.

Palavras de sinalização

PERIGO Uma situação perigosa de alto risco que resultará em morte ou lesões graves se não for evitada.

ATENÇÃO Uma situação perigosa de risco médio, possivelmente resultando em morte ou lesões graves se não for evitada.

CUIDADO Uma situação perigosa de baixo risco, resultando em lesões leves ou médias se não for evitada.

AVISO

Uma situação perigosa com baixo risco, resultando em danos ao instrumento, outros danos materiais, defeitos e resultados errados ou perda de dados.

Símbolos de advertência



Perigo geral: leia o manual do usuário ou o manual de referência para obter informações sobre os riscos e as conseqüentes medidas.



Choque elétrico



Aviso

2.2 Notas de segurança específicas do produto

Uso pretendido

Este instrumento foi projetado para ser usado por pessoas que foram capacitadas. O instrumento é destinado para fins de pesagem.

Qualquer outro tipo de uso e operação além dos limites de uso estabelecidos pela Mettler-Toledo GmbH, sem consentimento da Mettler-Toledo GmbH, é considerado como não pretendido.

Responsabilidades do proprietário do instrumento

O proprietário do instrumento é a pessoa que detém a titularidade legal do instrumento e que utiliza o instrumento ou autoriza qualquer pessoa a usá-lo, ou a pessoa que é considerada por lei como o operador do instrumento. O proprietário do instrumento é responsável pela segurança de todos os usuários do instrumento e de terceiros.

Mettler-Toledo GmbH parte do princípio de que o proprietário do instrumento oferece treinamento aos usuários para que utilizem o instrumento com segurança no posto de trabalho e lidem com potenciais perigos. A Mettler-Toledo GmbH parte do princípio de que o proprietário do instrumento fornece os equipamentos de proteção necessários.

Avisos de segurança



ATENÇÃO

Morte ou lesões graves devido a choques elétricos

O contato com peças que contêm corrente ativa pode resultar em ferimentos ou morte.

- 1 Use apenas o cabo de alimentação da METTLER TOLEDO e um adaptador CA/CC projetado para seu instrumento.
- 2 Conecte o cabo de força a uma tomada aterrada.
- 3 Mantenha todos os cabos e conexões elétricas afastados de líquidos e umidade.
- 4 Verifique se há danos nos cabos e no conector de alimentação; substitua-os caso estejam danificados.



AVISO

Danos no instrumento ou mau funcionamento devido ao uso de peças inadequadas

- Use somente peças da METTLER TOLEDO que sejam destinadas a serem utilizadas com seu instrumento.

É possível encontrar uma lista de peças sobressalentes e acessórios no Manual de Referência.

3 Design e Função

3.1 Visão geral

A este respeito, consulte também

-  ▶ página 000

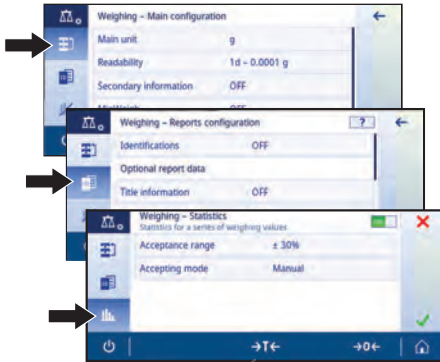
3.2 interface do usuário

A tela exibe informações e permite que o usuário insira comandos, tocando em determinadas áreas em sua superfície. É possível escolher as informações exibidas na tela, alterar configurações da balança e executar determinadas operações na balança.

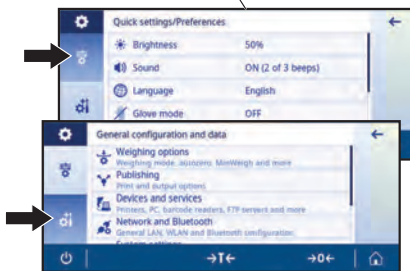
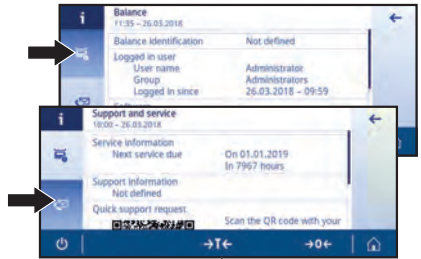
3.2.1 Configurações e atividades principais à primeira vista

Dependendo da aplicação, as opções disponíveis para seleção e seu conteúdo podem ser diferentes.

Configuração principal da aplicação



Informações da balança




Configurações gerais



Atividades

3.2.2 Tela inicial da aplicação

A tela inicial da aplicação é exibida após ligar a balança. Ela sempre exibe a última aplicação que estava sendo usada antes do desligamento da balança. A tela inicial da aplicação é a tela principal da balança. Todas as funções podem ser acessadas a partir daqui. É possível retornar para a tela inicial da aplicação a qualquer momento, pressionando o botão de tela inicial  no canto inferior direito da tela.



Barras de informações e trabalho

	Nome	Descrição
1	Barra de informações de pesagem	Exibe o auxiliar de pesagem e as informações gerais da balança.
2	Barra de título do trabalho	Exibe informações sobre a atividade atual.
3	Barra de Valor	Exibe informações sobre o processo de pesagem atual.
4	Navegação principal	Funções relacionadas ao trabalho.

Campos de informação

	Nome	Descrição
5	Auxiliar de pesagem	Um indicador gráfico dinâmico exibe a quantidade utilizada da faixa total de pesagem.
6	Informações breves sobre a balança	Resolução e capacidade da balança.*
7	Campo de valor da pesagem	Exibe o valor do processo atual da pesagem (específico ao modelo).
8	Campo do texto guia	Exibe instruções para o processo de pesagem em andamento.

* Para balanças aprovadas legalmente para comércio: **Mín.** (capacidade mínima) e **e** (intervalo da escala de verificação) são mostrados no canto superior esquerdo.

Botões de ação

Nome	Descrição
9	Configuração da atividade principal Para configurar a aplicação atual, p. ex., Pesagem .
10	Informações detalhadas da balança Exibe dados técnicos detalhados sobre a balança.
11	Unidade de pesagem Exibe a unidade do processo de pesagem atual (específico do modelo e do país).
12	Atividades Abre a seleção de atividades.
13	Imprimir Imprime resultados e/ou configurações (é necessário impressora).
14	Configurações/preferências Define as configurações/preferências da balança e do usuário (independente da aplicação).
15	Campo de informação do status Exibe informações sobre o status do sistema.

3.2.3 Inserindo caracteres e números

O teclado permite que o usuário insira caracteres, incluindo letras, números e uma variedade de caracteres especiais.

Se um leitor de código de barras estiver conectado à balança e sua amostra fornecer um código de barras, escaneie o código de barras do produto em vez de inserir a designação manualmente (por exemplo, a ID pode ser digitalizada usando um leitor de código de barras a fim de garantir que a amostra seja claramente designada ao produto correspondente). Além disso, é possível conectar um teclado USB para inserir as informações.

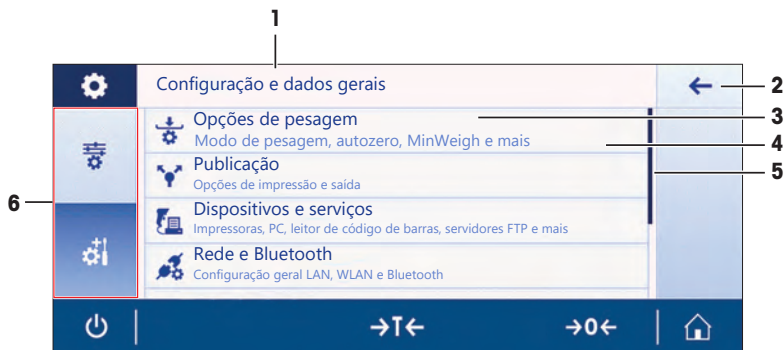


Nome	Descrição
1	Campo de entrada Exibe todos os caracteres que foram inseridos.
2	Excluir tudo Exclui todos os caracteres inseridos.
3	Descartar Descarta os dados inseridos e sai da caixa de diálogo.
4	Excluir Exclui o último caractere.
5	Confirmar Confirma os dados inseridos.
6	Tecla Shift Alterna entre letras maiúsculas e minúsculas.
7	Guias especiais Alterna o modo do teclado, para inserir letras, números ou caracteres especiais.
8	Campo de explicação Informações extras sobre o valor a ser inserido.

3.2.4 Listas e tabelas

Navegação: ⚙️ > 🏠 Configuração e dados gerais

Os elementos básicos em uma lista simples incluem um título de conteúdo e uma lista de subelementos. Ao tocar em um elemento, abre-se uma lista de subelementos ou uma caixa de diálogo de entrada.



	Nome	Descrição
1	Título da lista	Título da lista atual.
2	Botão de retorno	Volta para uma etapa anterior.
3	Título do elemento da lista	Título do elemento da lista.
4	Descrição do elemento da lista	Exibe os subelementos.
5	Posição de rolagem	Percorre a lista.
6	Abas de seleção	Abas das subcategorias selecionáveis.

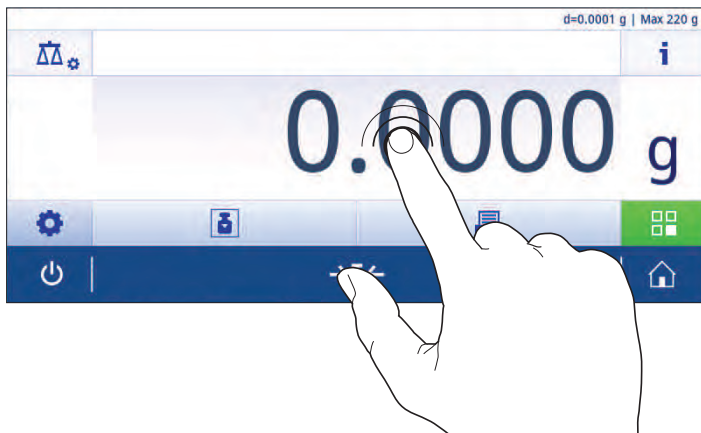
3.2.5 Navegação na tela sensível ao toque

Para interagir com a balança, use a tela e as teclas operacionais na parte inferior da tela.

Usando atalhos

Para simplificar a navegação na tela touchscreen capacitiva TFT a cores, existem alguns atalhos que permitem acesso rápido às áreas mais importantes da balança. Por exemplo, o campo de valor de pesagem na tela inicial da aplicação funciona como atalho (veja a figura abaixo), assim como a unidade de pesagem próxima ao campo de valor da pesagem. Outros atalhos podem estar disponíveis para uso, dependendo da aplicação.

Cada configuração que puder ser alterada diretamente via atalho também pode ser modificada nas configurações principais da aplicação.



4 Instalação e Colocação em Operação

4.1 Selecionando o local

Uma balança é um instrumento de precisão sensível. O local onde será colocada terá um efeito significativo na exatidão dos resultados de pesagem.

Requisitos do local

Posicione-o na parte interna, em uma mesa estável

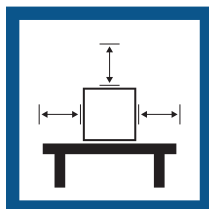
Deixe espaço suficiente

Nivele o instrumento

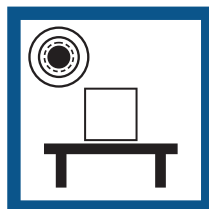
Forneça a luminosidade adequada



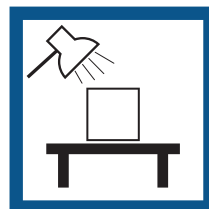
Evite luz solar direta



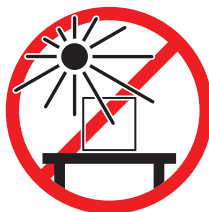
Evite vibrações



Evite correntes fortes de ar



Evite flutuações de temperatura



Espaço suficiente para balanças: > 15 cm em todo o entorno do instrumento.

Leve em conta as condições ambientais. Consulte os "Dados técnicos".

4.2 Desembalagem

Abra a embalagem da balança. Verifique danos de transporte na balança. Informe imediatamente a um representante METTLER TOLEDO em caso de reclamações ou acessórios ausentes.

Guarde todas as partes da embalagem. Esta embalagem oferece a melhor proteção possível para transportar a balança.

4.3 Escopo da entrega

Componentes		0,1 mg	1 mg	10 mg	100 mg
Balança com protetor de ventos	236 mm	✓	–	–	–
	168 mm	–	✓	–	–
Balança		–	–	✓	✓
Prato de pesagem	∅ 90 mm	✓	–	–	–
	127×127 mm	–	✓	–	–
	170×200 mm	–	–	✓	–
	190×226 mm	–	–	–	✓
Elemento da capela de proteção		✓	–	✓	–
Suporte do prato		✓	✓	✓	✓
Placa inferior		✓	✓	–	–
Placa ESD		–	–	✓	✓
Capa protetora		✓	✓	✓	✓
Adaptador CA/CC universal		–	✓	✓	✓
Adaptador CA/CC com cabo de alimentação específico para o país		✓	–	–	–
Manual do usuário		✓	✓	✓	✓
Declarações de conformidade		✓	✓	✓	✓

4.4 Montagem da balança





⚠ CUIDADO

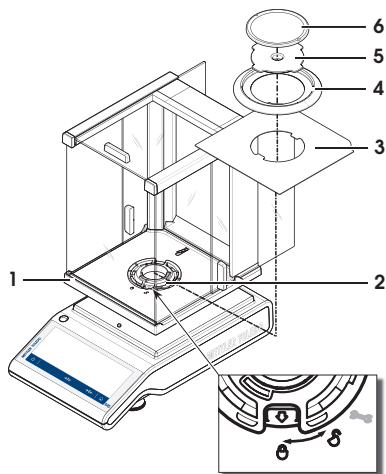
Lesão devido a objetos afiados ou vidro quebrado

- Componentes do instrumento, por ex. vidro, podem quebrar-se e levar a lesões.
- Sempre proceda com foco e cuidado.

Balanças com uma resolução de 0,1 mg com capela de proteção (236 mm)



Posicione os seguintes componentes na balança na ordem especificada:

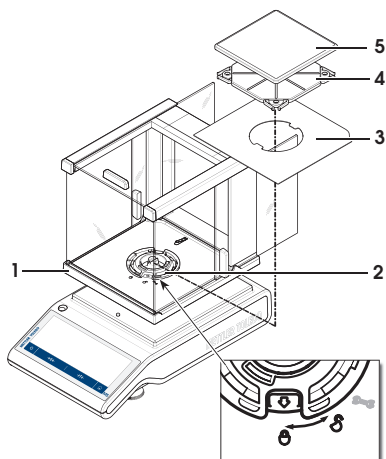
- Empurre as portas de vidro laterais o máximo possível para trás.
- 1 Segure a capela de proteção (1) com as duas mãos, usando as barras superiores.
 - 2 Gire a trava da capela de proteção (2) para a posição  (desbloquear).
 - 3 Coloque a capela de proteção na balança.
 - 4 Gire a trava da capela de proteção para  (bloquear) e insira a placa inferior (3).
 - 5 Insira o elemento da capela de proteção (4) e o prato de pesagem (6) com o suporte do prato (5).



Balanças com resolução de 1 mg, com capela de proteção (168 mm)

Posicione os seguintes componentes na balança na ordem especificada:

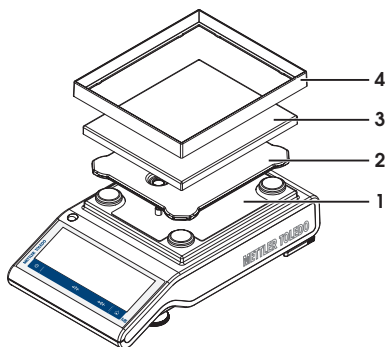
- Empurre as portas de vidro laterais o máximo possível para trás.
- 1 Segure a capela de proteção (1) com as duas mãos, usando as barras superiores.
 - 2 Gire a trava da capela de proteção (2) para a posição  (desbloquear).
 - 3 Coloque a capela de proteção na balança.
 - 4 Gire a trava da capela de proteção para  (bloquear) e insira a placa inferior (3).
 - 5 Insira o prato de pesagem (5) com o suporte do prato (4).



Balanças com uma resolução de 10 mg

Posicione os seguintes componentes na balança na ordem especificada:

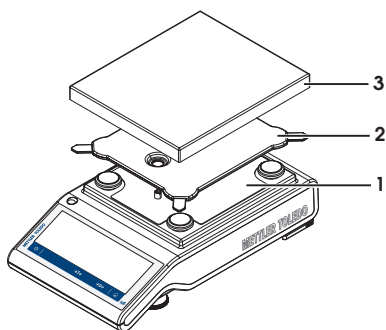
- Placa ESD (1)
- Suporte do prato (2)
- Prato de pesagem (3)
- Elemento da capela de proteção (4)



Balanças com uma resolução de 100 mg

Posicione os seguintes componentes na balança na ordem especificada:

- Placa ESD (1)
- Suporte do prato (2)
- Prato de pesagem (3)



4.5 Colocando em operação

4.5.1 Conectar a balança



⚠ ATENÇÃO

Morte ou lesões graves devido a choques elétricos

O contato com peças que contêm corrente ativa pode resultar em ferimentos ou morte.

- 1 Use apenas o cabo de alimentação da METTLER TOLEDO e um adaptador CA/CC projetado para seu instrumento.
- 2 Conecte o cabo de força a uma tomada aterrada.
- 3 Mantenha todos os cabos e conexões elétricas afastados de líquidos e umidade.
- 4 Verifique se há danos nos cabos e no conector de alimentação; substitua-os caso estejam danificados.



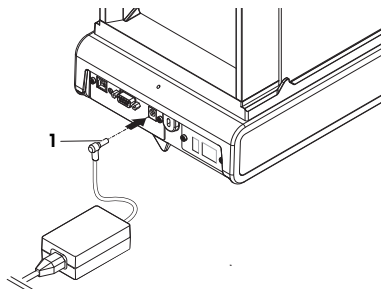
AVISO

Danos ao adaptador CA/CC devido ao superaquecimento

Se o adaptador CA/CC for coberto ou colocado em um recipiente, não será suficientemente resfriado e irá superaquecer.

- 1 Não cubra o adaptador CA/CC.
- 2 Não coloque o adaptador CA/CC em um recipiente.

- 1 Instale os cabos de forma que não sejam danificados ou não possam interferir na operação.
 - 2 Insira o plugue do adaptador CA/CC (1) na entrada de energia do instrumento.
 - 3 Fixe o plugue, apertando com firmeza a porca serrilhada.
 - 4 Introduza o plugue do cabo de alimentação em uma tomada aterrada e que seja facilmente acessível.
- ⇒ A balança está pronta para usar.




Nota

Sempre conecte o adaptador CA/CC à balança antes de conectá-la à alimentação.

Não conecte o instrumento a uma saída de energia controlada por um interruptor. Depois de ligar o instrumento, ele deve aquecer antes de fornecer resultados precisos.

4.5.2 Ligar a balança

Antes de utilizar a balança, ela deve ser aquecida de modo a obter resultados de pesagem exatos. Para atingir a temperatura de operação, a balança deve ser conectada à fonte de alimentação por pelo menos 30 minutos (60 minutos para modelos de 0,1 mg).

- A balança está conectada à fonte de alimentação.
 - A balança está aquecida.
 - Pressione .
- ⇒ Após a tela inicial ter desaparecido, a tela inicial da aplicação será aberta.

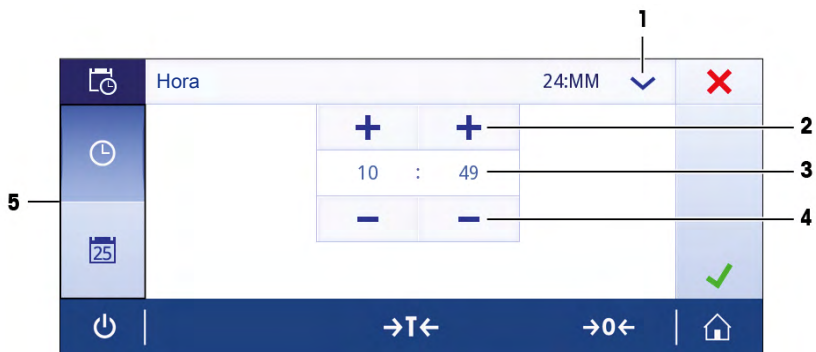
Quando a balança é ligada pela primeira vez, a **Pesagem** tela inicial da aplicação é aberta. Se a balança for ligada novamente, ela começará sempre na tela da aplicação usada antes de ter sido desligada.

4.5.3 Alterando a data e hora

Navegação:  >  **Configuração e dados gerais** > **Configurações do sistema** > **Data e hora**

A caixa de diálogo (visão do selecionador) permite ao usuário definir a data e a hora.

Toque em  para **Hora** e  para **Data**. O formato pode ser selecionado tocando em .



	Nome	Descrição
1	Mudar formato de data/hora	Vários formatos de data/hora podem ser selecionados.
2	Botão de seleção	Acréscimo.
3	Campo do selecionador	Exibe a hora/data escolhida.
4	Botão de seleção	Decréscimo.
5	Abas de seleção	Abas das subcategorias selecionáveis.

4.5.4 Nivelando a balança

O posicionamento horizontal correto e estável é essencial para resultados de pesagem precisos e exatos.

A balança pode ser nivelada usando-se o assistente de nivelamento e/ou o indicador de nível na parte frontal da balança. Existem dois pés de nivelamento ajustáveis para compensar ligeiras irregularidades na superfície da bancada de pesagem.

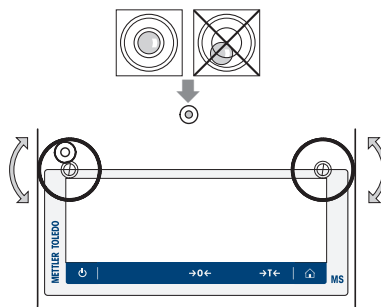
A balança deve ser nivelada e ajustada cada vez que for transferida para um novo local.

4.5.4.1 Nivelando a balança com o indicador de nível

Todas as balanças possuem um indicador de nível com uma bolha de ar, o qual pode ser utilizado para nivelar a balança manualmente.

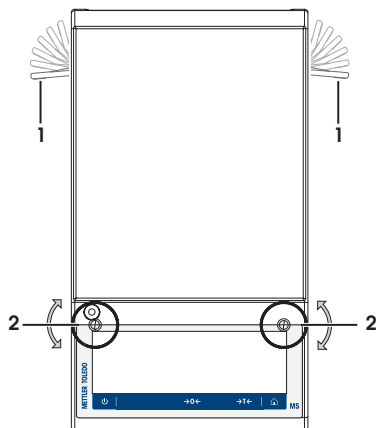
Nivelando balanças com resolução de 0,1 mg e 1 mg

- 1 Posicione a balança no local determinado.
- 2 Alinhe a balança horizontalmente.
- 3 Gire os dois pés frontais de nivelamento da câmara, até que a bolha de ar fique no centro do indicador de nível.



Nivelando balanças com resolução de 10 mg e 100 mg

- 1 Remova as braçadeiras (1) dos pés de segurança, girando-as para fora.
- 2 Gire as braçadeiras (1) para fora o máximo possível (~90°), de modo que os pés de segurança possam ser movidos livremente.
- 3 Agora nivele a balança girando os dois parafusos de nivelamento (2), até que a bolha de ar fique no círculo interno do indicador de nível (consulte o procedimento acima).
- 4 Prenda os pés de segurança girando as braçadeiras (1) para dentro.



Exemplo

Bolha de ar a 12 horas:



gire os dois pés no sentido horário.



Bolha de ar a 3 horas:



gire o pé esquerdo no sentido horário e o pé direito no sentido anti-horário.



Bolha de ar a 6 horas:



gire os dois pés no sentido anti-horário.



Bolha de ar a 9 horas:



gire o pé esquerdo no sentido anti-horário e o pé direito no sentido horário.

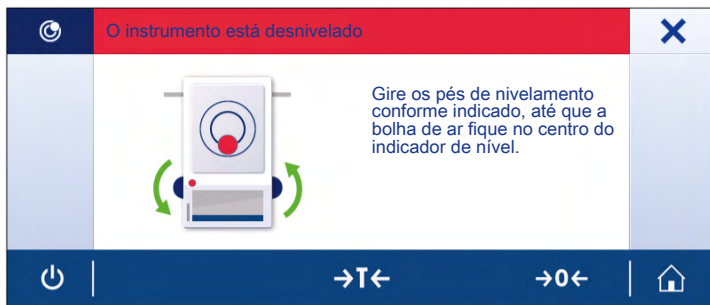


4.5.4.2 Nivelando a balança com o assistente de nivelamento

Quando a balança é ligada em seu novo local, o símbolo **O instrumento está desnivelado** é exibido no campo de informação do status no lado esquerdo da tela.

- 1 Toque em .
⇒ A tela **Notificações** é exibida.
- 2 Selecione **O instrumento está desnivelado**.
⇒ A função **Assistente de nivelamento** é exibida.

A função **Assistente de nivelamento** é um guia passo a passo que ajuda a nivelar a balança.



Após seguir as instruções, o assistente de nivelamento irá mostrar as próximas etapas. Siga as etapas até que a balança esteja nivelada.



Nota

Sempre use a bolha de ar física do indicador de nível como referência. Se a bolha de ar física estiver no centro, mas o símbolo **O instrumento está desnivelado** ainda aparecer na tela, realize um ajuste central do indicador de bolha. Consulte .

4.5.5 Ajustando a balança

Para obter resultados de pesagem precisos, a balança deverá estar ajustada para corresponder à aceleração gravitacional em seu local. Isso também depende das condições ambientais. Após atingir a temperatura de operação, é importante ajustar a balança nos seguintes casos:

- Antes de utilizar a balança pela primeira vez.
- Se a balança for desconectada da fonte de alimentação ou em caso de queda de energia.
- Após significativas mudanças ambientais, por exemplo, temperatura, umidade, correntes de ar ou vibrações.
- Em intervalos regulares durante o serviço de pesagem.



Para mais informações, consulte o Manual de Referência (RM).

► www.mt.com/ms-ts-RM

4.6 Realizando uma pesagem simples

Navegação: > Atividades - Pesagem e outras aplicações > Pesagem

Esta seção descreve como executar uma operação de pesagem simples. O conceito básico de navegação e as funções básicas da balança também serão explicadas.

Quando você liga a balança pela primeira vez, a **Pesagem** tela inicial da aplicação abre automaticamente. Se a balança já tiver sido usada, será aberta a última aplicação usada antes do desligamento da balança. Se outra aplicação estiver sendo executada, troque para **Pesagem**.

- 1 Pressione para zerar a balança
⇒ Surge a tela inicial da aplicação.
- 2 Coloque a amostra no prato de pesagem.
⇒ O símbolo de instabilidade aparece e o valor no campo de valor da pesagem torna-se **azul claro**.
- 3 Aguarde até que o símbolo de instabilidade desapareça e o valor no campo de valor da pesagem torne-se **azul escuro**.
⇒ O processo de pesagem está concluído.
⇒ Os resultados são, então, exibidos.

Zerar

Utilize a tecla de zerar →**0**← antes de iniciar uma pesagem.

- 1 Descarregue a balança.
 - 2 Pressione →**0**← para zerar a balança
- ⇒ Todos os valores de peso são medidos em relação a esse ponto zero.

Tarar



Se estiver trabalhando com um recipiente de pesagem, tare a balança.

- 1 Posicione um recipiente no prato de pesagem.
⇒ O peso é exibido.
- 2 Pressione →**T**← para definir a tara da balança.
⇒ **0,000 g** e **Net** aparecem no display. "**Net**" indica que todos os valores do peso exibidos são valores líquidos.

Pesagem

- Coloque a amostra no recipiente.
⇒ Os resultados são, então, exibidos.
- Se o recipiente for removido da balança, o peso tara será exibido como um valor negativo.
- O peso tara continua armazenado até a tecla →**T**← ser pressionada novamente ou até a balança ser desligada.

Desligar

- 1 Pressione e segure  até a caixa de diálogo **Desligar** aparecer.
- 2 Toque em  para confirmar.
⇒ a balança desliga e passa para o modo de espera.
- Após ligar a partir do modo de espera, a balança não precisa de tempo para aquecer. Ela está imediatamente pronta para iniciar a pesagem.
- Se a balança for desligada manualmente, o display ficará desligado.

Para desligar completamente a balança, ela deve ser desconectada da fonte de alimentação.



Para mais informações, consulte o Manual de Referência (RM).

► www.mt.com/ms-ts-RM

4.7 Transporte, embalagem e armazenamento




CUIDADO

Lesão devido a objetos afiados ou vidro quebrado

Componentes do instrumento, por ex. vidro, podem quebrar-se e levar a lesões.

- Sempre proceda com foco e cuidado.

- 1 Pressione e segure a tecla .
- 2 Desconecte a balança do adaptador CA/CC.
- 3 Desconecte todos os cabos da interface.

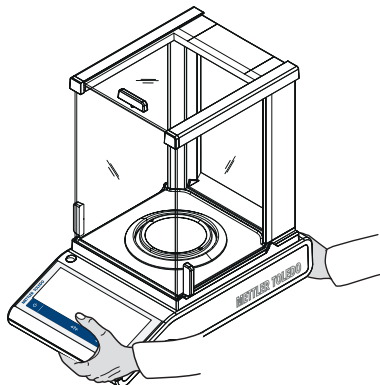
4.7.1 Transporte por distâncias curtas

Para mover a balança por uma curta distância até um novo local, siga as instruções abaixo.

- 1 Segure a balança com as duas mãos conforme mostrado.
- 2 Levante cuidadosamente a balança e transporte-a na posição horizontal até o novo local.

Se você desejar colocar a balança em operação, continue da seguinte maneira:

- 1 Conecte na ordem contrária.
- 2 Nivele a balança.
- 3 Realize um ajuste interno.



4.7.2 Transporte por distâncias longas

Para transportar a balança por longas distâncias, sempre use a embalagem original.

4.7.3 Embalagem e armazenamento

Embalagem

Armazene todas as partes da embalagem em um lugar seguro. Os elementos da embalagem original são desenvolvidos especificamente para a balança e seus componentes, e garantem a máxima proteção durante o transporte ou armazenamento.

Armazenamento

Armazene a balança sob as seguintes condições.

- Em local interno e na embalagem original.
- Conforme as condições ambientais, consulte "Dados técnicos".
- Ao armazenar por um período maior a seis meses, a bateria recarregável pode descarregar-se (perde-se data e horário)

5 Manutenção

Para garantir a funcionalidade da balança e a exatidão dos resultados da pesagem, diversas ações de manutenção devem ser realizadas pelo usuário.



Para mais informações, consulte o Manual de Referência (RM).

► www.mt.com/ms-ts-RM

5.1 Tarefas de manutenção

Ação de manutenção	Intervalo recomendado	Observações
Realizando um ajuste interno	<ul style="list-style-type: none">• Diariamente• Após a limpeza• Após nivelar• Após mudar de local	Consulte "Atividades – Ajustes e testes"

Ação de manutenção	Intervalo recomendado	Observações
Realizando testes de rotina (teste de excentricidade, teste de repetitividade, teste de sensibilidade). METTLER TOLEDO recomenda realizar pelo menos um teste de sensibilidade.	<ul style="list-style-type: none"> • Após a limpeza • Após a montagem da balança • Dependendo de seus regulamentos internos (SOP) 	Consulte "Atividades – Ajustes e testes" no Manual de Referência
Limpeza	<ul style="list-style-type: none"> • Após cada uso • Depois de mudar a substância • Dependendo do grau de poluição • Dependendo de seus regulamentos internos (SOP) 	Consulte "Limpeza"

A este respeito, consulte também

📖 Limpeza ▶ página 19

5.2 Limpeza

5.2.1 Limpeza do protetor de ventos de vidro (modelos de 0,1 mg e 1 mg)

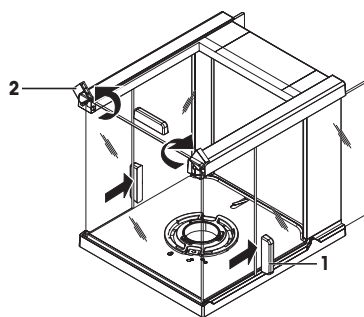


⚠️ CUIDADO

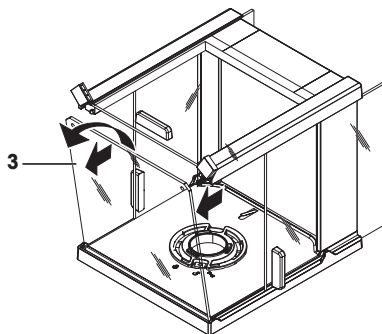
Lesão devido a objetos afiados ou vidro quebrado

Componentes do instrumento, por ex. vidro, podem quebrar-se e levar a lesões.
– Sempre proceda com foco e cuidado.

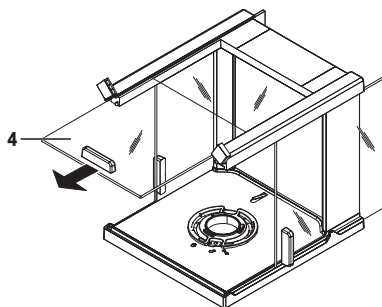
- 1 Remova o prato de pesagem, o elemento protetor de ventos e o suporte do prato.
- 2 Remova a placa inferior.
- 3 Desbloqueie o protetor de ventos, tire-o da balança e coloque-o em uma superfície limpa.
- 4 Empurre as portas de vidro (1) para trás.
- 5 Vire as duas tampas de bloqueio (2) na parte frontal, o máximo possível.



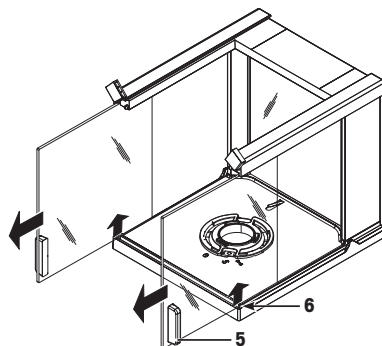
- Incline o vidro frontal (3) para a frente.
- Remova o vidro dianteiro.



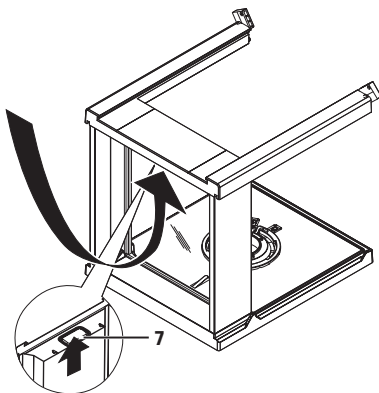
- Puxe a porta superior de vidro (4) para fora desde a frente.



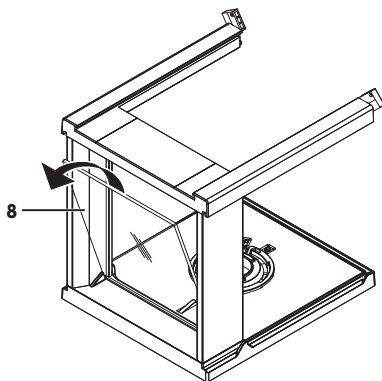
- Levante as portas de vidro laterais (5) e (6) e puxe-as para fora pela frente.




10 Pressione o botão de bloqueio (7) para soltar o vidro traseiro.



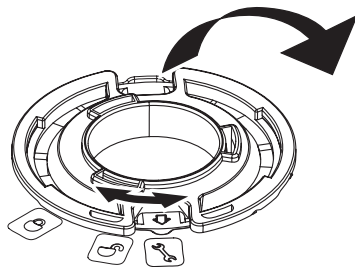
11 Remova o vidro traseiro (8).



12 Gire a trava do protetor de ventos para a posição  (Serviço).

13 Remova a trava do protetor de ventos.

Após a limpeza, reinstale todos os componentes na ordem inversa. Para a montar a balança, consulte "Montagem da balança".



5.2.2 Limpando a balança



ATENÇÃO

Morte ou lesões graves devido a choques elétricos

O contato com peças que contêm corrente ativa pode resultar em ferimentos e morte.

- 1 Desconecte o instrumento da fonte de alimentação antes de limpeza e manutenção.
- 2 Evite a entrada de líquido no instrumento, no terminal ou no adaptador CA/CC.



AVISO

Danos devido à limpeza inadequada.

Uma limpeza inadequada pode danificar a célula de carga ou outras peças essenciais.

- 1 Não use agentes de limpeza não especificados no "Manual de referência" ou no "Guia de limpeza".
- 2 Não pulverize nem despeje líquidos no instrumento. Use sempre um pano úmido sem fiapos ou papel toalha.
- 3 Limpe sempre de dentro para fora do instrumento.

Limpeza em torno da balança

- Remova qualquer sujeira ou poeira ao redor da balança e evite demais contaminações.

Limpeza das peças removíveis

- Limpe as peças removidas com um pano úmido ou um lenço e um agente de limpeza suave.

Limpendo a balança


- 1 Desconecte a balança do adaptador CA/CC.
- 2 Use um pano úmido sem fiapos com um agente de limpeza suave para limpar a superfície da balança.
- 3 Primeiro remova pó ou poeira com um tecido descartável.
- 4 Remova substâncias pegajosas com um pano úmido sem fiapos e um solvente suave.




Nota

Detalhes úteis sobre como evitar sujar o instrumento estão descritos no Mettler-Toledo GmbH "SOP para limpeza de uma balança".

5.2.3 Colocação em operação após limpeza

- 1 Remontar a balança.
 - 2 Verifique a funcionalidade da capela de proteção, caso aplicável.
 - 3 Pressione  para ligar a balança.
 - 4 Aqueça a balança. Espere 1 h para aclimação, antes de iniciar os testes.
 - 5 Verifique o status do nível e nivele a balança, se necessário.
 - 6 Faça um ajuste (interno ou externo).
 - 7 Realize um teste de rotina devido às regulamentações internas de sua empresa. A METTLER TOLEDO recomenda realizar um teste de repetitividade após limpar a balança.
 - 8 Pressione \rightarrow 0/T \leftarrow para zerar a balança.
- ⇒ A balança foi colocada em operação e está pronta para uso.

A este respeito, consulte também

-  Nivelando a balança ► página 14

6 Resolução de problemas



Para uma descrição detalhada das causas dos erros e como resolvê-los, consulte o Manual de Referência (RM). Os erros mais comuns durante a instalação da balança estão listados abaixo.

No capítulo seguinte, são apresentados possíveis erros, com suas causas e soluções. Se houver erros que não possam ser corrigidos a partir dessas instruções, entre em contato com a METTLER TOLEDO.

6.1 Mensagens de erro

Mensagem de erro	Causa possível	Diagnóstico	Reparação
SEM ESTABILIDADE	Vibrações no posto de trabalho.	Coloque um copo com água de torneira na mesa de pesagem. As vibrações causam ondulações na superfície da água.	<ul style="list-style-type: none"> Proteja o local de pesagem contra vibrações (com um amortecedor, etc.). Defina os parâmetros de pesagem de forma menos precisa (altere Ambiente de Estável para Padrão ou até mesmo Instável). Encontre um local de pesagem diferente (em acordo com o cliente).
	Inalação devida ao protetor de ventos não fixa e/ou janela aberta.	Certifique-se de que o protetor de vento ou a janela esteja fechada.	<ul style="list-style-type: none"> Feche o protetor de vento ou a janela. Defina os parâmetros de pesagem de forma menos precisa (altere Ambiente de Estável para Padrão ou até mesmo Instável).
	O local não é compatível com a pesagem.	—	Verifique e observe os requisitos para o local; consulte "Selecionar o local".
	Algo está tocando o prato de pesagem.	Verifique se as peças se tocam ou se há sujeira.	Remova as peças que se tocam ou limpe a balança.
Ajuste anulado Peso fora da faixa.	Peso de ajuste incorreto.	Verifique o peso.	Coloque o peso correto no prato de pesagem.
Ocorreu um problema ao inicializar a balança. Alguns dados não puderam ser corretamente lidos desde a memória. Prossiga e verifique as configurações de data e hora. Entre em contato com seu representante de suporte ao cliente da MT, se o problema persistir.	Alguns dados não puderam ser corretamente lidos desde a memória.	Verifique as configurações de data e hora.	Se o problema persistir, entre em contato com seu representante de suporte METTLER TOLEDO.

Mensagem de erro	Causa possível	Diagnóstico	Reparação
Peso fora da faixa zero inicial	Prato de pesagem incorreto. Falta o prato. O prato não está vazio.	Verifique o prato de pesagem.	Monte o prato de pesagem correto ou descarregue o prato.
Backup da bateria perdido.	A bateria de reserva está descarregada. Essa bateria garante que a data e hora não serão perdidas quando a balança for desconectada da fonte de alimentação.	Conecte a balança à fonte de alimentação para carregar a bateria (capacidade completa após 2 dias de carga).	Se não for possível recarregar a bateria, entre em contato com seu representante de Suporte METTLER TOLEDO.

6.2 Sintomas do erro





Sintoma do erro	Causa possível	Diagnóstico	Reparação
O display está escuro	O instrumento está desligado.	—	Ligue o instrumento.
	A tomada não está conectada.	Verificação	Conecte o cabo de energia à fonte de alimentação.
	A fonte de alimentação não está conectada à balança.	Verificação	Conecte a fonte de alimentação.
	Fonte de alimentação com defeito.	Verifique/Teste	Substitua a fonte de alimentação.
	A fonte de alimentação é incorreta.	Verifique se os dados de entrada na placa de tipo correspondem aos valores da fonte de alimentação.	Use a fonte de alimentação adequada.
	A balança precisa ser reiniciada.	—	Reinicie a balança.
	O plugue do conector na balança está corroído ou com defeito.	Verificação	Entre em contato com seu representante de suporte METTLER TOLEDO.
O display está com defeito.	Substitua o display.	Entre em contato com seu representante de suporte METTLER TOLEDO.	
O valor apresenta desvio para mais ou para menos.	Sala ou ambiente não compatíveis.	—	Recomendações ambientais <ul style="list-style-type: none"> Sem janela, sala sem ar condicionado; por exemplo, porão. Apenas uma pessoa na sala de pesagem. Portas deslizantes. Portas padrão podem causar diferenças de pressão. Sem correntes de ar na sala de pesagem (verifique saídas de ar condicionado).

Sintoma do erro	Causa possível	Diagnóstico	Reparação
			<ul style="list-style-type: none"> Sem ar condicionado (a temperatura oscila, correntes de ar). Aclimatar a balança, realize medições de teste. Instrumento conectado sem interrupções à fonte de alimentação (24 horas ao dia).
	Luz solar direta ou outra fonte de calor.	Há algum bloqueio solar (persianas, cortinas, etc.) disponíveis?	Selecione o local de acordo com "Selecionar o local" (responsabilidade do cliente).
	A amostra de pesagem absorve umidade ou evapora umidade.	<ul style="list-style-type: none"> O resultado da pesagem com um peso de teste é estável? Amostras de pesagem sensíveis, como papel, papelão, madeira, plástico, borracha, líquidos. 	<ul style="list-style-type: none"> Use auxílios. Cubra a amostra de pesagem.
	A amostra de pesagem está carregada com eletrostática.	<ul style="list-style-type: none"> O resultado da pesagem com um peso de teste é estável? Amostras de pesagem sensíveis, como plástico, pó, materiais isolantes. 	<ul style="list-style-type: none"> Aumente a umidade do ar na câmara de pesagem (45% - 50%). Use um ionizador.
	A amostra de pesagem é mais quente ou mais fria do que o ar na câmara de pesagem.	A operação de pesagem com um peso de teste não exibe este efeito.	Coloque a amostra de pesagem à temperatura ambiente antes de pesar.
	O instrumento ainda não atingiu o equilíbrio térmico interno.	<ul style="list-style-type: none"> Houve falta de energia? A fonte de alimentação foi desconectada? 	<ul style="list-style-type: none"> Aclimatar o instrumento por pelo menos 1 hora. Dependendo das condições climáticas, aumente esse período conforme for o caso. Instrumento ligado por pelo menos 1 hora; consulte "Dados gerais"
O display mostra sobrecarga/subcarga	O peso no prato de pesagem excede a capacidade de pesagem do instrumento.	Verifique o peso.	Reduza o peso no prato de pesagem.
	Prato de pesagem incorreto.	Levante levemente ou pressione o prato de pesagem. O display de peso é ligado.	Use um prato de pesagem adequado.

Sintoma do erro	Causa possível	Diagnóstico	Reparação
	Sem prato de pesagem.	–	Instalar prato de pesagem.
	Ponto zero incorreto, ao ligar.	–	<ul style="list-style-type: none"> Desligue a balança. Desconecte e reconecte o cabo de energia.

6.3 Mensagens de status/ícones de status

As mensagens de status são exibidas por meio de ícones pequenos. Os ícones de status indicam o seguinte:

Ícone	Descrição do status	Diagnóstico	Reparação
	O ajuste automático de FACT não é possível no momento.	O instrumento está ocupado.	<ul style="list-style-type: none"> Descarregue a balança. Não pressione nenhuma tecla durante 2 minutos. O display se estabiliza.
	Manutenção vencida.	–	Entre em contato com seu representante de suporte METTLER TOLEDO.
	O sensor de nível de preenchimento integrado detectou que o instrumento não está nivelado corretamente.	O instrumento está desnivelado.	Nivele imediatamente o instrumento.
	Dispositivo de entrada externo conectado.	Um teclado ou leitor de código de barras foi conectado à balança, e a balança não reconheceu o tipo de dispositivo.	<p>Toque no ícone no campo de status.</p> <ul style="list-style-type: none"> Veja o fluxo de trabalho correspondente. Conecte o dispositivo externo e selecione o tipo de dispositivo em Dispositivos e serviços.

6.4 Colocar em operação após corrigir um erro

Depois de corrigir um erro, realize os seguintes passos para colocar a balança em operação:

- Certifique-se de que a balança esteja completamente remontada e limpa.
- Reconecte a balança ao adaptador CA/CC.

7 Dados Técnicos

7.1 Dados gerais

Fonte de alimentação padrão

Adaptador CA/CC:	Entrada: 100 – 240 V CA \pm 10%, 50 – 60 Hz, 0,5 A, 24 – 34 VA Saída: 12 V CC, 1,0 A, LPS (fonte de alimentação limitada)
Polaridade:	
Consumo de energia da balança:	12 V CC, 0,6 A
Nível médio do mar:	Pode ser usada a até 2.000 m acima do nível médio do mar Se a balança for usada acima dos 2.000 m do nível médio do mar, a fonte de alimentação opcional deve ser usada.

Fonte de alimentação para modelos 0,1 mg

Para modelos de 0,1 mg, a fonte de alimentação opcional é usada como fonte de alimentação padrão.

Fonte de alimentação opcional

Adaptador CA/CC:	Entrada: 100 – 240 V CA \pm 10%, 50 – 60 Hz, 0,8 A, 60 – 80 VA Saída: 12 V CC, 2,5 A, LPS (fonte de alimentação limitada)
Cabo para o adaptador CA/CC:	3 pinos, com plugue específico do país
Polaridade:	
Nível médio do mar:	Pode ser usada a até 4.000 m acima do nível médio do mar

Proteção e padrões

Categoria de sobretensão:	II
Grau de poluição:	2
Proteção:	Protegida contra poeira e água
Segurança e EMC:	Consulte as Declarações de Conformidade
Faixa de aplicação:	Use somente em locais internos e secos

Condições ambientais

Altitude acima do nível médio do mar:	Até 2.000 m (fonte de alimentação padrão) Até 4.000 m (fonte de alimentação opcional)
Temperatura ambiente:	Condições operacionais para aplicação comum de laboratório: +10 °C a +30 °C (operacionalidade garantida entre +5 °C e +40 °C)
Umidade relativa do ar:	Máx. de 80% até 31 °C, reduzindo linearmente para 50% a 40 °C, sem condensação
Tempo de aquecimento:	Pelo menos 30 minutos (60 minutos para modelos de 0,1 mg) após conectar a balança à fonte de alimentação. Quando ligado no modo de espera, o instrumento está pronto para operação imediata.

Materiais

Carcça:	Alumínio fundido
Prato de pesagem:	Aço Inoxidável X2CrNiMo 17-12-2 (1,4404) Rugosidade Ra < 0,8 μ m
Elemento da capela de proteção:	Modelos de 0,1 mg: Aço Inoxidável X2CrNiMo 17-12-2 (1,4404) Modelos de 10 mg: PBT

Capela de proteção:	PBT, vidro
Cobertura protetora:	PET
Superfície da tela touchscreen TFT:	Vidro

8 Descarte

De acordo com a Diretiva Europeia 2012/19/EU sobre Descarte de Equipamentos Elétricos e Eletrônicos (WEEE), este dispositivo não deve ser descartado em lixo doméstico. Isto também se aplica a países de fora da UE, de acordo com as suas regulamentações específicas.



Por favor, descarte este produto de acordo com as regulamentações locais nos pontos de coleta especificados para equipamentos eletrônicos e elétricos. Se você tem alguma pergunta, entre em contato com a autoridade responsável ou o distribuidor do qual adquiriu este dispositivo. Se este dispositivo for repassado a outras partes, o conteúdo desta regulamentação também deve ser relacionado.

GWP®

Good Weighing Practice™

GWP® is the global weighing standard, ensuring consistent accuracy of weighing processes, applicable to all equipment from any manufacturer. It helps to:

- Choose the appropriate balance or scale
- Calibrate and operate your weighing equipment with security
- Comply with quality and compliance standards in laboratory and manufacturing

 www.mt.com/GWP

www.mt.com/balances

For more information

Mettler-Toledo GmbH

Im Langacher 44
8606 Greifensee, Switzerland
www.mt.com/contact

Subject to technical changes.
© Mettler-Toledo GmbH 07/2020
30235447L de, es, fr, it, nl, pt



30235447