

Quantos 粉末定量加样



自动化粉末定量加样

无可比拟的精确度

保证用户安全

提高效率

**简化的粉末定量加样
实现最佳的可靠性和准确性**

METTLER TOLEDO

精确地进行粉末定量加样面临的挑战

采用 HPLC 等分析方法制备样品的第一步是精确地称量物质。这是缓慢而重复性的工作，通常导致实验室瓶颈。有些粉末具有毒性，而其它粉末则很难处理。此外，您还会对准确性存在担心，因为称量过程中任何错误都会影响到后续分析。

非常小的目标质量和严格的公差使称量粉末更具挑战性。回称后因转移损失而重新计算容易导致人为误差，处理危险或毒性物质会影响用户的安全性。

操作难度



粉末具有吸湿性、热敏性，或容易受到静电电荷的干扰。外部影响会使粉末难以处理，从而影响称量速度和结果的质量与可再现性。

安全担忧



称量危险物质具有挑战性。即使量少也可能足以导致健康风险。这通常意味着需要在封闭式环境中工作，但是在手套箱内称量繁琐而又缓慢。

人为误差风险



在时间紧迫的繁忙实验室内，很容易在称重或数据记录等手动操作时出错。未检测的抄写和数据处理错误可能会导致代价高昂的返工或审核问题。



粉末呈现各种特点；颗粒的大小、形状、表面质地和密度各不相同。这导致粉末特性不同。

Worry-free weighing:
Dealing with static and drafts



Presenters:
Prof. Peter Ryser
Mr. Julian Stafford

Webinar

METTLER TOLEDO

免费网上技术交流讲座：无忧称量 — 静电与气流的解决方案

了解如何改进称量精度，并且对产生的称量结果充满信心。了解对称量的环境影响，如空气湍流或漂移、温差和静电荷，并了解如何最大限度地减少或消除这些影响。

极高的粉末定量 加样准确度

Quantos 利用自动过程直接将自由流动的粉末加入至您的目标容器中。独特的加样头提供技术高超的手动过程也无可比拟的精确度。只需输入目标重量, Quantos 即可实现精确加样。

胶囊灌装、HPLC 分析、配方、标准制备 — 无论什么应用, 最终结果的准确度都取决于样品的精准称量。利用 Quantos 进行的自动加样能够避免不合规错误以及代价高昂的返工。

超出手动的准确度



Quantos 能够将重量范围为 1~5 克的自由流动粉末直接量入目标容器。高度精确的加样过程避免产生偏差与不合格结果。

保存有价值的样品



自动化加样过程最多可减少天平 30% 的最小样品净重。此外, 最大限度地减少了过量加样的风险。您可避免浪费并节省成本 — 这在操作昂贵或稀少的材料时至关重要。

轻松地升级天平



Quantos 粉末定量加样模块与所有的 XPE 分析天平兼容。加样模块可轻松地连接至您的天平, 然后您即可直接开始粉末定量加样。

我们的加样头系列产品是加样精细、蓬松、带有静电、紧凑、颗粒状或不均匀物质的理想之选。

加样头中的针将粉末向下推动，并且在加样完成后密封加样头。

无需手动的将粉末直接加入您的目标容器中。

我们已测试了数千种物质，成为自动粉末称量和加样方面的专家。

采用参考物质

碳酸钙的粉末定量加样规格¹⁾

| 目标量 (允差) | 加样时间* | 平均粉末加样* | 加液准确度 (rsd)* | 30 种样品的加样时间* |
|---------------|-------|------------|--------------|--------------|
| 1 mg (±20%) | 20 s | 0.974 mg | 4.21 % | 21 分钟 |
| 10 mg (±5%) | 22 s | 9.925 mg | 1.15 % | 22 分钟 |
| 50 mg (±1%) | 29 s | 50.069 mg | 0.26 % | 23 分钟 |
| 250 mg (±1%) | 38 s | 249.731 mg | 0.22 % | 27 分钟 |
| 1000 mg (±1%) | 71 s | 999.960 mg | 0.03 % | 39 分钟 |

¹⁾ 碳酸钙: Sigma-Aldrich, 21061

* = 称量数据通过XPE206DR和粉末定量加样模块 Q2实现



如需根据您的粉末类型选择正确的加样头，请下载我们的免费指南。

www.mt.com/dosing-heads

保证用户安全 以便充满信心地处理粉末

危险和毒性物质，包括活性药物成分，会造成健康风险，即使纳克级别接触也如此。操作人员处理轻质、低密度和蓬松的化合物时明白，颗粒很容易变为气载，必需非常小心地处理这些粉末。

利用 Quantos 粉末定量加样系统，加样头内的粉末保持密封，因此可以最大限度地减少气雾形成。粉末无需手动直接量入目标容器，从而显著降低接触风险。

安全称量



操作人员无需再使用药匙和称量纸量入强效或毒性化合物。利用自动加样过程，操作人员可以安全工作，避免了在称量过程中接触这些物质。

独立保存物质



在加样头内密封粉末。每种粉末使用一个加样头，因而避免了交叉污染的风险。加样头灌装后，无需接触粉末即可继续工作。

无溢出



直接量入目标容器可避免溢液，而手动量入和转移粉末过程中则会产生溢液。减少所需的清洁工作可进一步最大限度地减少操作人员接触毒性物质。



Quantos 自动化粉末定量加样系统保护用户避免接触强效物质。

Safe Automated Weighing of Potent Compounds
in the Pharmaceutical Industry



Dr. Roy Helmy
Merck & Co., Inc.

Dr. Joanne Ratcliff
Mettler Toledo AG

Webinar

METTLER TOLEDO



免费的网上技术交流讲座: 对制药行业中的强效化合物进行安全自动称量

了解 Merck 研究实验室如何评估 Quantos 粉末定量加样系统在通风的天平安全罩内高效地处理和隔离强效化合物, 并得出总结: 研究人员能够安全地利用该系统分配 OEB 5 化合物。

► www.mt.com/labtec-safety-webinar

通过自动化 数据处理提高效率

安全、简单、准确的称量仅是其优势的一部分。应对记录结果的挑战并确保可追溯性符合 GLP (良好的实验室规范) 要求是确保整个称量过程高效的关键。

多达 35% 的实验室时间用在记录上, 确保数据准确处理是实验室的常见问题。如今, 您可以通过将 Quantos 加样系统连接至 LabX 软件, 从而消除繁琐且耗时的手动文档记录。计算和记录自动进行。LabX 在幕后保存您的全部数据, 您可将精力放在分析上。

数据完整性



LabX 在中央数据库中自动保存所有的结果和过程信息。这可确保完全可追溯性, 有助于符合 FDA CFR 21 Part 11 规范, 并且彻底消除抄写错误。

过程安全可靠



LabX 在仪器显示屏上提供 SOP 分步向导, 这样您即可确保所有的操作人员遵循相同的流程。自动完成计算, 随时打印结果报告。

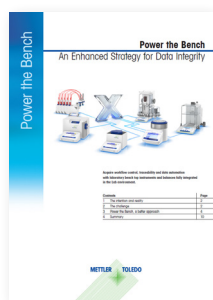
提高生产效率



通过使用自动进样器一次填充最多 30 个容器, 从而增加处理量。这一总体自动化过程需要最大限度地减少用户干预, 消除手动称量操作时间。



在实验室内部或外部的 PC 上，将您的 Quantos 系统连接至 LabX 软件，获得具有成本效益和节省时间的解决方案，以确保数据完整性。



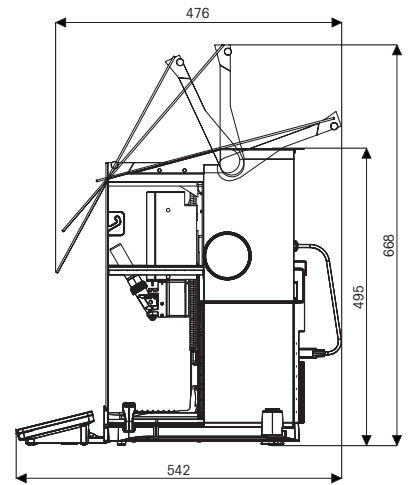
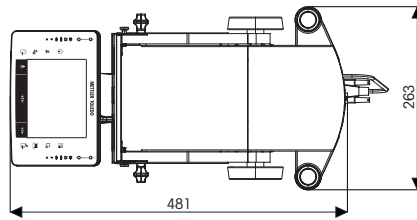
数据完整性的重要性

提高对数据完整性的监督，GXP 监管实验室的经理和科学家了解当前的监管要求至关重要。解数据完整性标准并掌握如何评估和改进实验室数据管理过程，以确保符合当前规定。

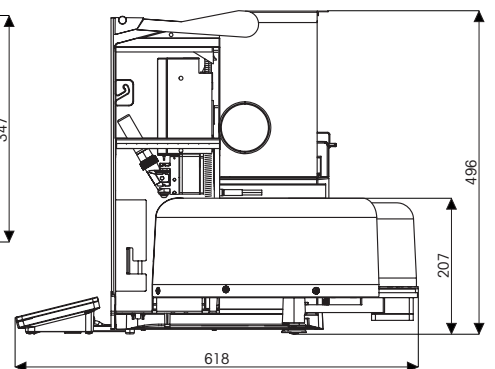
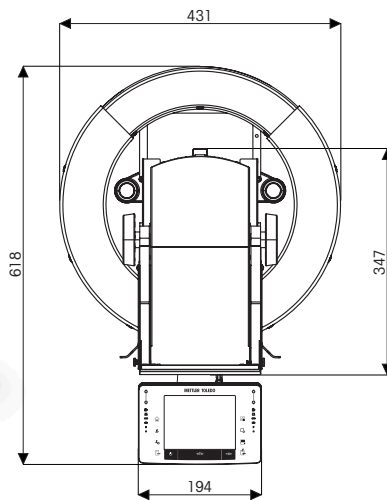
技术参数

Quantos 粉末定量加样系统

XPE 分析天平, 配有粉末定量加样模块



XPE 分析天平, 带有自动进样器



所有的尺寸单位均为 mm



Quantos

| | XPE56Q | XPE206DR | XPE205 | XPE205DR | XPE105 |
|--------------------------------------|-------------|-------------|---------------------|-------------------|----------|
| 最大称量 (精细量程/全量程) | 52 g | 81 / 220 g | 220 g | 81 / 220 g | 120 g |
| 可读性 | 全量程 精细范围 | 0.001 mg | 0.01 mg 0.005 mg | 0.1 mg 0.01 mg | 0.01 mg |
| 重复性* (5% 载荷) | 0.0007 mg | 0.005 mg | 0.007 mg | 0.007 mg | 0.007 mg |
| 稳定时间* | 3.5 s | 2.5 / 3.5 s | 2.5 s | 1.5 / 2.5 s | 2.5 s |
| 最小称量值* (U=1.0%, k = 2, 5% 载荷) | – | 1.0 mg | 1.4 mg | 1.4 mg | 1.4 mg |
| USP 最小称量值* (U=0.10%, k=2, 5% 载荷) | – | 10 mg | 14 mg | 14 mg | 14 mg |
| 自动最小称量值* (U=1.0%, k=2, 5% 载荷) | 0.14 mg | 0.7 mg | 1 mg | 1 mg | 1 mg |
| 自动化 USP 最小称量值* (U=0.10%, k=2, 5% 载荷) | 1.4 mg | 7 mg | 10 mg | 10 mg | 10 mg |

兼容性

| | XPE56Q | XPE206DR | XPE205 | XPE205DR | XPE105 |
|--------------------|--------|----------|--------|----------|--------|
| Q2 粉末定量加样模块 | 是 | 是 | 是 | 是 | 是 |
| QS30 自动进样器 | – | 是 | 是 | 是 | 是 |

| | XPE105DR | XPE204 | XPE304 | XPE504 | XPE504DR |
|--------------------------------------|---------------|-------------------|---------|---------|----------------|
| 最大称量 (精细量程/全量程) | 41 / 120 g | 220 g | 320 g | 520 g | 101 / 520 g |
| 可读性 | 全量程 精细范围 | 0.1 mg 0.01 mg | 0.1 mg | 0.1 mg | 0.1 mg 1 mg |
| 重复性* (5% 载荷) | 0.007 mg | 0.04 mg | 0.04 mg | 0.04 mg | 0.04 mg |
| 稳定时间* | 1.5 s / 2.5 s | 1.5 s | 1.5 s | 1.5 s | 1.5 / 1.5 s |
| 最小称量值* (U=1.0%, k = 2, 5% 载荷) | 1.4 mg | 8.2 mg | 8.2 mg | 8.2 mg | 8.2 mg |
| USP 最小称量值* (U=0.10%, k=2, 5% 载荷) | 14 mg | 82 mg | 82 mg | 82 mg | 82 mg |
| 自动最小称量值* (U=1.0%, k = 2, 5% 载荷) | 1 mg | 8.2 mg | 8.2 mg | 8.2 mg | 8.2 mg |
| 自动化 USP 最小称量值* (U=0.10%, k=2, 5% 载荷) | 10 mg | 82 mg | 82 mg | 82 mg | 82 mg |

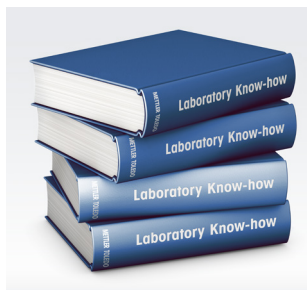
兼容性

| | XPE105DR | XPE204 | XPE304 | XPE504 | XPE504DR |
|--------------------|----------|--------|--------|--------|----------|
| Q2 粉末定量加样模块 | 是 | 是 | 是 | 是 | 是 |
| QS30 自动进样器 | 是 | 是 | – | – | – |

* = 典型值

称量的专业水准带来的优势

梅特勒-托利多凭借数十年的实验室称量和卤素水分测定经验,为您提供各种在线学习资源。我们利用专业知识提高您的称量技能,帮助您充分利用天平。请阅读我们网页上的一系列相关材料。



视频

视频以简单的方式展示出天平的使用方法和称量解决方案。

- 自动粉末定量加样实现精确的批次制备
- 精益实验室 — 工作更智能、更轻松
- 利用 LabX 实验室软件消除“浪费时间的琐事”

▶ www.youtube.com/mlaboratory

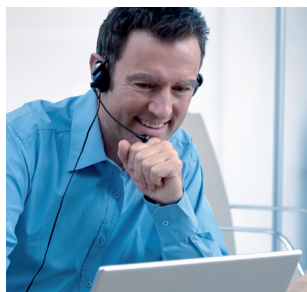


白皮书

我们科学的白皮书内包含不同主题的丰富信息,例如:

- 重量法样品制备 — 减少样品量 and 不合格误差
- GWP® 科学称量标准
- 称量过程中的未知错误源头

▶ www.mt.com/whitepapers



点播网上技术交流讲座

直接与我们的称量专家和客座嘉宾交流。注册流程很简单。

对于初次注册者,我们建议:

- 对强效化合物进行安全自动称量
- 具有成本效益的安全胶囊灌装
- 避免不合格结果

▶ www.mt.com/webinars

www.mt.com/Quantos

访问网站,了解更多信息

Mettler-Toledo GmbH
Laboratory Weighing
8606 Greifensee, Switzerland
Tel. +41 44 944 22 11

Subject to technical changes
© 02/2017 Mettler-Toledo GmbH

梅特勒-托利多
实验室/过程分析/产品检测设备
地址:上海市桂平路 589 号
电话: 021-64850435
传真: 021-64853351
E-mail: ad@mt.com

工业/商业衡器及系统
地址:江苏省常州市新北区太湖西路 111 号
邮编: 213125
电话: 0519-86642040
传真: 0519-86641991
E-mail: ad@mt.com



欢迎添加实验室微信号



微信号: MT-LAB



梅特勒-托利多始终致力于其产品功能的改进工作,基于该原因,产品的技术规格亦会受到更改,如遇上述情况,恕不另行通知 30084651A