

Progettate per velocizzare la produzione negli ambienti a rischio di esplosione



Conformità alle normative comprovata

Approvate da enti normativi globali e locali come IECEX, ATEX e FM_{C+US} per l'uso in aree a rischio di esplosione classificate come Zona 1/21 e Divisione 1.



Protezione completa

Il design del prodotto a sicurezza intrinseca garantisce il massimo livello di sicurezza e conformità ai requisiti più recenti delle aree a rischio di esplosione. Inoltre, le bilance vantano un design compatto e una manutenzione semplice.



Massima accuratezza

Le bilance ICS4_6x-Series consentono un'accuratezza leader del settore fino a 750.000d nella Zona 1/21, Divisione 1. Quando i limiti di tolleranza sono rigorosi, queste bilance offrono l'accuratezza necessaria senza compromettere la sicurezza.



Massima facilità d'uso

Una filosofia di funzionamento intuitiva consente di gestire in modo semplice e sicuro anche le applicazioni di pesatura più complesse nelle aree a rischio di esplosione. La funzionalità colorWeight® della bilancia ICS466x migliora la velocità e il controllo delle operazioni di pesatura.



Zona 1/21, Divisione 1



ICS4_6x-Series

Quando si effettuano processi di pesatura in ambienti a rischio di esplosione, è necessario garantire accuratezza e affidabilità senza sacrificare la sicurezza. Le bilance ICS4_6x-Series offrono un'integrazione ottimale in qualsiasi processo produttivo con un sistema di pesatura configurabile individualmente per un funzionamento rapido e accurato. La robusta struttura in acciaio inox facile da pulire è ideale per ambienti umidi, difficili e a rischio di esplosione.

- Struttura in acciaio inox
- Funzionalità colorWeight per una lettura rapida e senza errori
- Pesatura di base
- Controllo peso
- Totalizzazione
- Riempimento manuale

METTLER TOLEDO



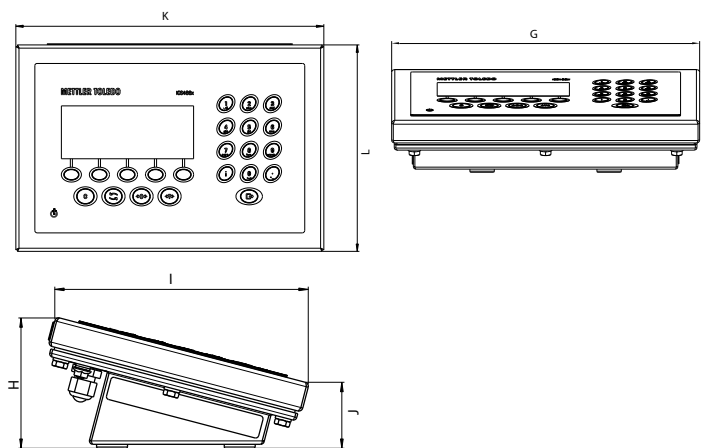
Dati tecnici del terminale



Definizione	ICS426x	ICS466x
Alloggiamento	Acciaio inox (AISI304)	
Protezione IP	IP65	
Display	Display grafico LCD con retroilluminazione a colori	
Altezza dei caratteri	Layout predefinito = 25mm, modalità informazioni su tre righe = 15 mm	
Tastiera	Tastierino touch a membrana (PET) in materiale antigraffio	
Tasti	Inserimento dati alfanumerici, softkey, tasti funzione	
Peso	2,8 kg	
Collegamento alla rete elettrica	Via APS768x-120 V o APS768x-230 V	
Intervallo di temperatura	Da -10 °C a +40 °C	
Umidità	85%	
Interfaccia dati	1 RS232-IS standard 1 interfaccia di comunicazione opzionale (CL attiva o CL passiva)	
Collegamento di una bilancia digitale	OIML: 100.000e (Classe II), 10 000e (Classe III)	
Risoluzione max:	NTEP: 32.000e (Classe II), 10 000e (Classe III)	
Certificazioni	ATEX/IECEx: categoria 2GD FM: Divisione 1 Pesi e misure: OIML, NTEP	
Applicazione	Pesatura di base, pesatura media	Pesatura di base, pesatura media, data e ora e stampa di etichette, memoria alibi, suggerimenti per l'utente, controllo peso, totalizzazione, archivio dati fino a 100 articoli, riempimento manuale

Schemi dimensionali del terminale

Dimensioni [mm]	ICS426x/ICS466x
G	290
H	90
I	190
J	50
K	290
L	196





Dati tecnici delle piattaforme



Modelli	A			AB		
	unità	A3	A6	AB15	AB30	AB60
Portata massima	[kg]	3	6	15	30	60
Risoluzione						
Classe di accuratezza II Single Range						
60.000e/30.000e/24.000e	[g]	0,1	0,2	0,5	1	2
15.000e/12.000e	[g]	0,2	0,5	1	2	5
7.500e/6.000e	[g]	0,5	1	2	5	10
Accuratezza Classe III 3 x 10.000e Multi Interval						
Max1/e1	[kg/g]	1/0,1	2/0,2	5/0,5	10/1	20/2
Max2/e2	[kg/g]	2/0,2	5/0,5	10/1	20/2	50/5
Max3/e3	[kg/g]	3/0,5	6/1	15/2	30/5	60/10
Risoluzione consigliata (min.) Intervallo singolo						
750.000d/600.000d	[g]	0,005	0,01	0,02	0,05	0,1
300.000d/240.000d	[g]	0,01	0,02	0,05	0,1	0,2
75.000d/60.000d	[g]	0,05	0,1	0,2	0,5	1
Errore massimo consentito a massimo carico (valori limite, solo piattaforme approvate)						
Classe II, Single-Range, 60.000e/30.000e/24.000e	[g]	0,15	0,3	0,75	1,5	3
Classe III, Multi Interval, 3 x 10.000e	[g]	0,75	1,5	3	7,5	15
Portate minime (solo piattaforme approvate)						
Classe II, Single Range, 30.000e/24.000e	[kg]	0,0005	0,05	0,025	0,005	0,1
Classe II, Single Range, 15.000e/12.000e	[kg]	0,01	0,025	0,005	0,1	0,25
Classe II, Single Range, 7.500e/6.000e	[kg]	0,025	0,005	0,1	0,25	0,05
Classe III, Multi Interval, 3 x 10.000e	[kg]	0,002	0,004	0,01	0,02	0,05
Range di impostazione dello zero e di precarico						
Range di impostazione dello zero	[kg ±]	0,06	0,12	0,3	0,6	1,2
Range di precarico	[kg]	0,54	1,08	2,7	5,4	10,8
Carico statico di sicurezza massimo						
Carico centrale	[kg]	20	20	50	50	80
Carico laterale	[kg]	15	15	40	40	60
Carico decentrato	[kg]	10	10	30	30	40
Valori tipici*						
Ds ripetibilità (a massimo carico)	[g]	0,007 g	0,01	0,02	0,05	0,1
Errore di indicazione tip. (a mezzo carico)	[g]	0,028	0,04	0,08	0,2	0,4
Errore di indicazione tip. (a pieno carico)						
Deviazione del carico eccentrico tipico (a 1/3 del carico max al centro di un quadrante)						
Classe II, Single Range, 7.500e/6.000e	[g]	0,07 g	0,14	0,35	0,7	1,4
Classe II, Single Range, 30.000e/24.000e/15.000e/12.000e	[g]	0,07 g	0,14	0,35	0,7	1,4
Classe III, Multi Interval, 3 x 10.000e	[g]	0,07 g	0,14	0,35	0,7	1,4
Pesata minima tip. ***						
Certificazioni per aree a rischio di esplosione						
				ATEX: categoria 2GD FM: Divisione 1		

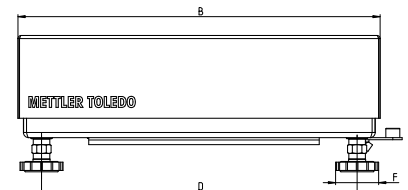
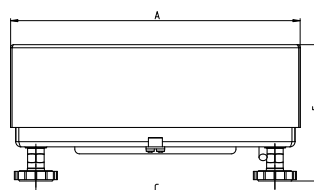
La risoluzione con lettere in **grassetto** consente di utilizzare uno strumento di indicazione ausiliario per visualizzare d, dove d significa e/10

* A temperatura ambiente e in condizioni ambientali stabili senza vibrazioni e correnti d'aria, con posizionamento automatico del peso.

** La pesata minima raggiungibile dipende dalle impostazioni dello strumento di pesatura, dal contenitore di tara e dall'ambiente. La pesata minima dello strumento in situ può pertanto essere inferiore o superiore ai valori tipici pubblicati; METTLER TOLEDO declina ogni responsabilità al riguardo. La determinazione della pesata minima in situ è documentata in GWP® Verification.

Schemi dimensionali delle piattaforme

Dimensioni [mm]	Modelli		
	A piattaforme di pesatura	A piastra di carico	AB
A	275	240	280
B	345	300	350
C	231	-	231
D	305	-	305
E	135-147	-	132-144
F	40	-	40



Area a rischio di esplosione**Area sicura**

Modulo di comunicazione ACM200

Accessori

Codice articolo	Designazione	Descrizione
Interfacce		
30076833	Kit IF per la bilancia digitale ICS466x	Per collegare una bilancia digitale. Ad esempio PBK9/PFK9
30076831	Kit IF CL attivo ICS466x	Per la comunicazione nelle aree sicure tramite il modulo di comunicazione
Supporti		
72198702	Altezza 330 mm	Per creare una versione su colonna del terminale ICS4_6x-Series, acciaio inox
72198703	Altezza 660 mm	
22015188	Adattatore per colonna	Kit di retrofitting per supporti/staffe con metodo di fissaggio a foro singolo (filettatura M8)
22026682	Kit colonna K...x-T4 per ICS466x	Per il montaggio del terminale ICS4_6x-Series su una colonna, in acciaio inox, composto da <ul style="list-style-type: none"> • Adattatore del terminale • Colonna • Adattatore per piattaforme di pesatura KA/PBK9 A e AB • Adattatore per piattaforme di pesatura KB/PBK9 B
22026683	Kit K...x-T4 per bilancia compatta ICS466x	Per creare una versione combinata da banco dell'ICS4_6x-Series, in acciaio inox, composto da <ul style="list-style-type: none"> • Staffa di collegamento • Adattatore per piattaforme di pesatura KA/PBK9 A e AB • Adattatore per piattaforme di pesatura KB/PBK9 B
30076832	Kit di staffe per ICS466x	Per la configurazione di una versione compatta.
504132	Supporto da pavimento, altezza 1.000 mm, acciaio inox	Supporto da pavimento per l'installazione libera del terminale di pesatura. Comprende l'hardware per il fissaggio al pavimento, acciaio inox
503701	Base del supporto, acciaio inox	Per l'installazione mobile del supporto da pavimento, acciaio inox
22014833	Supporto a parete, acciaio inox	Per il fissaggio del terminale di pesatura alla parete, acciaio inox
504128	Supporto da banco, acciaio inox	Per il fissaggio del terminale di pesatura alle piattaforme da banco 600 x 800 mm, acciaio inox
22012196	Staffa, acciaio inox	Per il fissaggio sullo shaft della pesapallet PTA459, acciaio inox
Sigilli		
30076829	Kit di sigillatura per ICS466x	Per l'uso nella modalità di pesatura approvata
Alimentazione		
22026727	APS768x-230 V	Modulo di alimentazione del sistema di pesatura
22026723	APS768x-120 V	Modulo di alimentazione del sistema di pesatura
Modulo di comunicazione		
22026695	ACM200-CA	Per la comunicazione nelle aree sicure
22026692	ACM200-CC	Per la comunicazione nelle aree sicure

www.mt.com/ICS4_6x-Series

Per ulteriori informazioni

Gruppo METTLER TOLEDO

Divisione industriale
 Contatto locale: www.mt.com/contacts

Documento soggetto a modifiche tecniche
 © 01/2021 METTLER TOLEDO. Tutti i diritti riservati
 Numero documento: 30327525 A
 MarCom Industrial

