

# La solution de pesage idéale pour les applications sanitaires



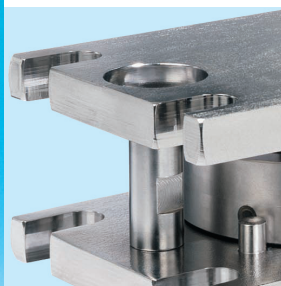
## Applications sanitaires

Les modules de pesage RingMount sont idéals pour les applications sanitaires. La cellule de pesage étanche et le matériel de fixation constitué d'acier inoxydable 316 assurent une finition acier homogène sans filetage exposé.



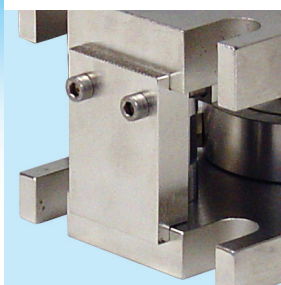
## Cellules de pesage

Les cellules de pesage à anneau de torsion modèle RLC mettent en oeuvre une conception compacte en acier inoxydable. La broche de suspension à centrage automatique garantit la précision du pesage et une répétabilité poussée pour les procédés de remplissage, de constitution de lots et de mélange.



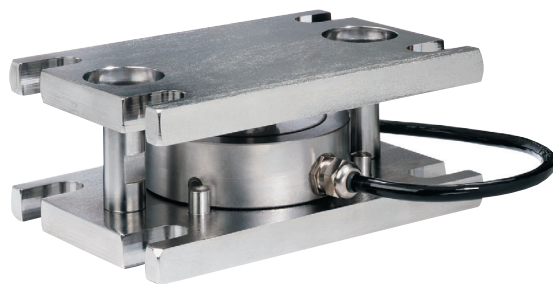
## Boulons de fixation

Chaque module de pesage est équipé de deux boulons de fixation qui contrôlent les mouvements horizontaux et empêchent la cuve de basculer. Pour la majorité des installations, aucun contrôle supplémentaire n'est requis.



## Accessoires de transport

Des accessoires de transport spécialement conçus maintiennent un alignement correct entre les plateaux de montages inférieur et supérieur. Ces accessoires simplifient l'installation et protègent la cellule de pesage des dégâts éventuels pendant l'expédition et l'installation.



## Module de pesage 0970 RingMount®

Les modules de pesage RingMount vous permettent d'ajouter des options de pesage aux procédures effectuées dans les environnements sanitaires et soumis à des lavages. Ils assurent un pesage précis des cuves et des conteneurs dans les industries alimentaires, pharmaceutiques, chimiques et biotechnologiques. Les surfaces homogènes en acier inoxydable inhibent la croissance des bactéries et simplifient le lavage des applications de nettoyage local. En raison de leur profil très bas, les modules de pesage augmentent la stabilité de la balance en abaissant son centre de gravité.

- Cellules de pesage en acier inoxydable totalement étanches.
- Le matériel de fixation en acier inoxydable 316 est la norme.
- Approbations mondiales normalisées pour chaque cellule de pesage.

# Spécifications du module de pesage 0970

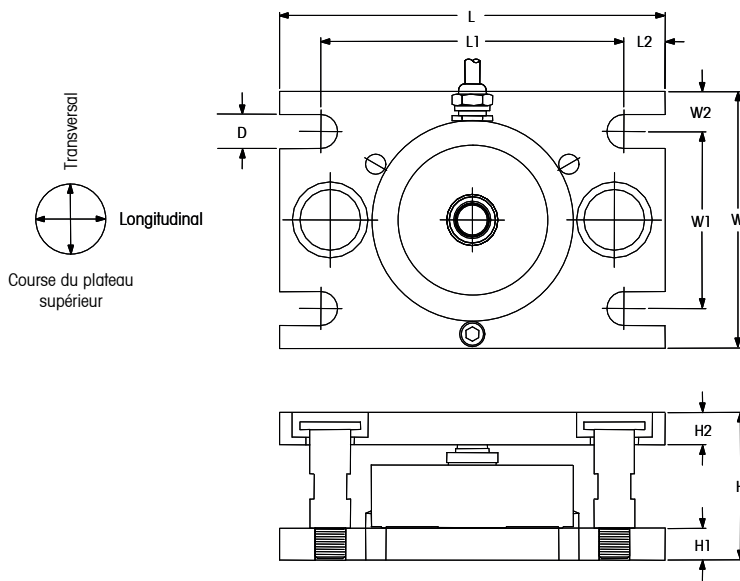
Module de pesage / Paramètre		unités de mesure	Spécification						
Numéro de Modèle			0970 RINGMOUNT						
Capacité nominale		kg (lb, nominale)	250 (551)	500 (1,102)	1,000 (2,205)	2,000 (4,409)	3,500 (7,716)	5,000 (11,023)	10,000 (22,046)
Déplacement plaque supérieure maxi	Transversal	± mm (in)	2.3 (0.09)						
	Longitudinal	± mm (in)	2.3 (0.09)						
Force restitué <sup>1</sup>		%A.L./mm (.../pouces) <sup>6</sup>	17.7 (450)						
Max. forces nominales									
Max. force de compression, nominal		kN (lb)	2.5 (551)	4.9 (1102)	9.8 (2205)	19.6 (4409)	34.3 (7716)	49 (11023)	98.1 (22046)
Max. force horizontale, nominal <sup>2</sup>		kN (lb)	17.4 (3911)						26.7 (6002)
Force de soulèvement maxi, nominal <sup>3</sup>		kN (lb)	15.1 (3394)						40.1 (9015)
Max. forces de déformation									
Max. force de compression, limite élastique		kN (lb)	3.7 (826.5)	7.4 (1653)	14.7 (3307.5)	29.4 (6613.5)	51.5 (11577)	73.5 (16534.5)	147.1 (33067.5)
Max. force horizontale, limite élastique		kN (lb)	24.2 (5440)						37.2 (8362)
Force de soulèvement maxi, limite élastique		kN (lb)	21 (4723)						55.8 (12544)
Max. forces ultimes									
Max. force de compression, ultime		kN (lb)	7.4 (1653)	14.7 (3306)	29.4 (6615)	58.8 (13227)	103 (23154)	147.1 (33069)	294.2 (66135)
Max. force horizontale, ultime		kN (lb)	45.6 (10251)						75.5 (16973)
Max. force de soulèvement, ultime		kN (lb)	73 (16445)						175 (39439)
Poids (incluant le capteur), nominal		kg (lb)	4.2 (9.3)						9.5 (21)
Matériau			inox 316						
Max. force de compression, nominal - avec accessoires de transport		kN (lb)	75 (16856)						100 (22474)

Capteur de force / Paramètre		unité de mesure	Spécification						
Numéro de Modèle			RLC						
Portée Maximale (Emax)		kg (lb, nominal)	250 (551)	500 (1,102)	1,000 (2,205)	2,000 (4,409)	3,500 (7,716)	5,000 (11,023)	10,000 (22,046)
Sensibilité Nominale		mV/V @ Emax	1.75 ± 0.1	2 ± 0.1					2.05 ± 0.1
Erreur combinée <sup>4, 5</sup>		%Emax	C3: ≤ 0.018; C6: ≤ 0.013 <sup>8</sup>						
Effet de la Température sur	Min. Sortie de charge morte	%Emax/°C (.../°F)	C3: ≤ 0.0020 (0.0011); C6: ≤ 0.0012 (0.0006) <sup>8</sup>						
	Sensibilité <sup>5</sup>	%A.L./°C (.../°F)	C3: ≤ 0.0009 (0.0005); C6: ≤ 0.0004 (0.0002) <sup>8</sup>						
Plage de Température	Compensée	°C (°F)	-10 to +40 (+14 to +104)						
	Opérationnelle	°C (°F)	-30 to +70 (-22 to +160)						
	Stockage sécurisée	°C (°F)	-50 to +80 (-58 to +176)						
Approbation OIML/Européen <sup>7</sup>	Classe		C3; C6 <sup>8</sup>						
	nmax		C3: 3000; C6: 6000 <sup>8</sup>						
	Y		C3: 7100; C6: 12050 <sup>8</sup>						
Approbation NTEP <sup>7</sup>	Classe		NA	III M; III L M				NA	
	nmax		NA	5000; 10,000				NA	
	Vmin	kg	NA	Emax/16,667; R.C./33,333				NA	
Approbation ATEXI <sup>7</sup>	Classe		II 2 G EEx ib IIC T4 or T6 / II 2 D T70°C ; II 3 G EEx nL IIC T4 or T6 / II 3 D T70°C						
Approbation Factory Mutual <sup>7</sup>	Classe		IS/I,II,III/1/ABCDEF/G/T4 ; NI/1/2/ABCD/T6 ; S/II,III/2/FG						
Tension d'excitation	Recommandée	V AC/DC	10						
	Max.	V AC/DC	30						
Résistance du terminal	Excitation	Ω	1,100 ± 50	1,110 ± 50				1,100 ± 50	
	Sortie	Ω	1,025 ± 50	1,025 ± 25				1,025 ± 50	
Matériaux	Élément de ressort		inox						
	Type		Joint d'étanchéité verre-métal						
Protection	Classe IP		IP68						
	Classe NEMA		NEMA 6/6P						
Charge Limite	de Sécurité	%Emax	150						
	de Rupture	%Emax	150 <sup>9</sup>						
Déflexion @ Emax, nominale		mm (in)	0.1 (0.004)						
Poids, nominale		kg (lb)	0.73 (1.6)			0.96 (2.2)		1.2 (2.6)	
Longueur du câble		m (ft)	5 (16.4)			10 (32.8)			



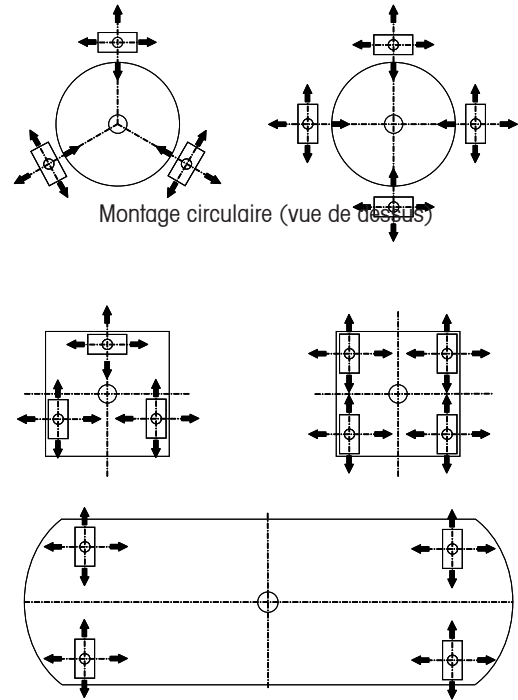
- <sup>1</sup> % de la charge appliquée (C.A.) par mm (in) déplacement de la plaque supérieure (transversale et longitudinale).
- <sup>2</sup> Force horizontale maxi pouvant être appliquée à la plaque supérieure.
- <sup>3</sup> Force de soulèvement maxi pouvant être appliquée à la plaque supérieure.
- <sup>4</sup> Erreur due aux effets combinés de la non-linéarité et de l'hystérésis.
- <sup>5</sup> Valeurs typiques uniquement. La somme des erreurs liées à l'erreur combinée et à l'effet de la température sur la sensibilité est conforme aux exigences de la recommandation OIML R60 et du guide NIST HB44.
- <sup>6</sup> C.A. = Charge Appliquée.
- <sup>7</sup> Voir le certificat pour une complète information.
- <sup>8</sup> C6 seulement pour des capacités: 1000, 000, 3500, 5000 kg.
- <sup>9</sup> La charge appliquée ne doit pas dépasser 150% de la charge de rupture nominale à moins que la cellule de charge ne soit montée sur une surface métallique meulée (ce qui est par ailleurs requis pour que la protection de surcharge fonctionne correctement).

## Dimensions du module de pesage 0970



Remarque : chaque module de pesage est livré avec une zone d'installation/d'expédition servant à maintenir les plateaux supérieur et inférieur dans un alignement rigide pendant l'expédition et l'installation.

## Agencements de fixation 0970



Montage carré ou rectangulaire (vue de dessus)

Remarque : les agencements de fixation types sont présentés ci-dessus. Les modules de pesage peuvent être orientés différemment dans la mesure où ils restent également espacés et supportent des poids égaux.

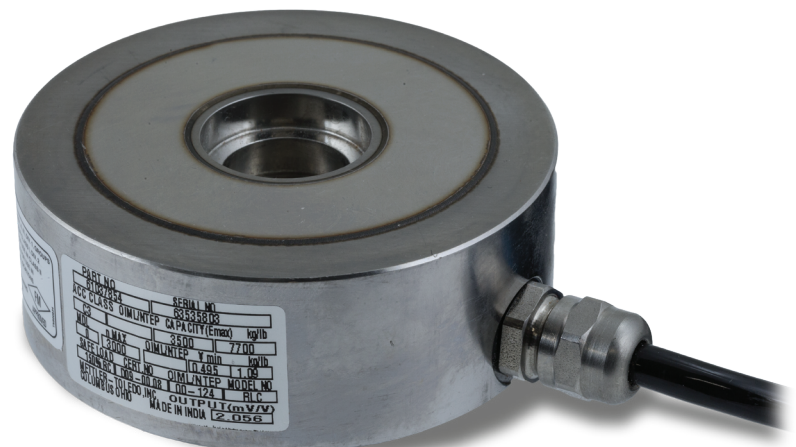
Capacité	D	H	H1	H2	L	L1	L2	W	W1	W2
250-5000 kg 551-11,023 lb	13.5 mm 0.53 in.	58.4 mm 2.30 in.	12.7 mm 0.50 in.	12.7 mm 0.50 in.	152.4 mm 6.00 in.	120.0 mm 4.72 in.	16.2 mm 0.64 in.	101.6 mm 4.00 in.	70.0 mm 2.75 in.	15.8 mm 0.62 in.
10,000 kg 22,046 lb	18.0 mm 0.71 in.	99.5 mm 3.92 in.	19.0 mm 0.75 in.	25.4 mm 1.00 in.	203.2 mm 8.00 in.	165.2 mm 6.50 in.	19.0 mm 0.75 in.	120.6 mm 4.75 in.	82.6 mm 3.25 in.	19.0 mm 0.75 in.

### Course du plateau supérieur

Capacité	Longitudinal	Transversal
250-5000 kg 551-11,023 lb	± 2.3 mm ± 0.09 in.	± 2.3 mm ± 0.09 in.
10,000 kg 22,046 lb	± 4.1 mm ± 0.16 in.	± 4.1 mm ± 0.16 in.

## Couleurs des câbles 0970

Couleur	Fonction
Rose	+ Alimentation
Gris	- Alimentation
Brun	+ Signal
Blanc	- Signal
Jaune	Blindage (terre)



## Information pour les commandes du module de pesage 0970

Communiquez avec le représentant local des ventes pour obtenir les numéros de commande, les prix et la disponibilité.

### Approbations mondiales

Les cellules de pesage modèle RLC disposent des certifications mondiales pour les résultats métrologiques et les applications en zones dangereuses. Les options ou coûts supplémentaires n'ont pas lieu d'être.

### METTLER TOLEDO Service

Notre vaste réseau de services, parmi les meilleurs au monde, garantit disponibilité et longévité maximales à votre produit.



### Pesée-Connexion-Contrôle-Conformité

METTLER TOLEDO intègre l'intelligence aux applications de pesage. L'électronique de nos systèmes de pesée, leaders dans cette industrie, permet aux utilisateurs d'intégrer leurs mesures gravimétriques à des applications fonctionnant sous des systèmes PC, PLC et DCS. Nos produits sont conçus spécifiquement pour des industries assujetties à des contrôles réglementaires, comme l'industrie pharmaceutique, chimique, alimentaire et des boissons, et ont été confirmés par des normes de plusieurs bureaux mondiaux comme UL, CE, NTEP et OIML.

#### Canada

2915 Argentia Road, Unit 6  
Mississauga, Ontario L5N 8G6  
Tél. (800) 523-5123

Sous réserve de modifications techniques.  
© 2019 Mettler-Toledo, LLC

01/2019  
30130007

[www.mt.com](http://www.mt.com)

Visitez notre site pour de plus d'informations